

## QUICK USER GUIDE

**FR** - Scannez le QR code, découvrez et téléchargez manuel.  
**EN** - Scan the QR code and download the full manual  
**IT** - Scansiona il QR code e scarica il manuale completo  
**DE** - Den QR-Code scannen und das gesamte Handbuch herunterladen.  
**ES** - Escanea el código QR y descarga el manual completo  
**PT** - Escaneie o código QR e descarregue o manual completo.  
**GR** - Σκάνηστε τον κωδικό QR και κατεβάστε ολόκληρο το εγχειρίδιο  
**TR** - Kullanım kılavuzunun tamamını indirerek için kare kodu okutunuz  
**NL** - Scan de QR-code en download de volledige handleiding  
**DK** - Scan QR-koden og download den komplette vejledning  
**NO** - Skanner QR-koden og last ned hele manualen  
**SE** - Skanna QR-koden och ladda ned den fullständiga handboken  
**FI** - Lue QR-koodi ja lataa käyttöopas kokonaisuudessaan  
**CZ** - Naskenujte QR kód a stáhněte si kompletní manuál

**PL** - zeskanuj kod QR i pobierz pełną instrukcję  
**SI** - Skenirajte QR-kodo in prenesite celoten priročnik  
**SK** - Naskenujte QR kód a stiahnite si kompletný manuál  
**LT** - Nuskaitykite QR kodą ir atsisiųskite visą vadovą  
**BE** - Scan de QR-code en download de volledige handleiding  
**HU** - Ottskaniruyte QR-kod i skachajte polnoye rukovodstvo  
**RU** - A QR-kód beolvasásával töltsd le a teljes kézikönyvet  
**RO** - Scanați codul QR și descărcați manualul complet  
**HR** - Skenirajte QR kod i preuzmite kompletan priručnik  
**LV** - Ieskenējiet QR kodu un lejupielādējiet visu rokasgrāmatu  
**EE** - Skaneerige QR-kood ja laadige täielik kasutusjuhend alla  
**BGR** - Сканирайте QR кода и изтеглете цялото ръководство  
**SRB** - Skenirajte QR kod i preuzmite kompletno uputstvo

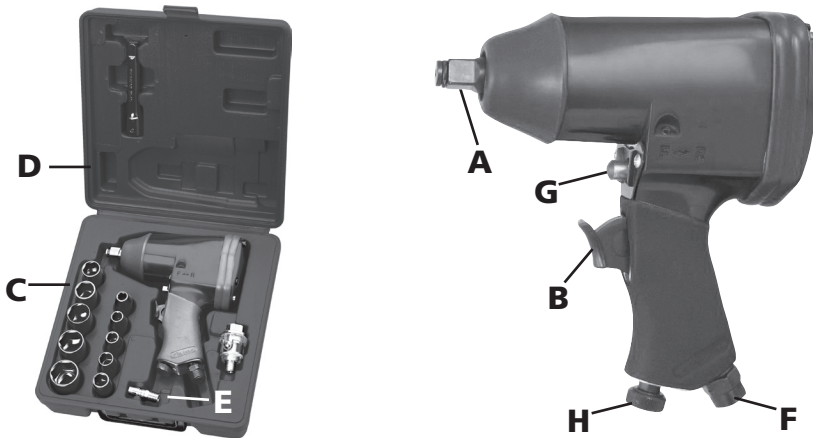


# DOWNLOAD Manual

<https://web.fiac.it/en/manuals>



## GENERAL VIEW



**FR A:** Arbre **B:** Gâchette **C:** Douille à chocs **D:** Huile **E:** Connexion **F:** Entrée d'air **G:** bouton F/R (F=avant ou R=arrière) **H:** bouton de réglage vitesse  
**EN A:** Anvil **B:** Trigger **C:** Impact Sockets **D:** Oil **E:** connection **F:** Air Inlet **G:** Forward/Reverse Knob **H:** Speed Knob  
**IT A:** Albero **B:** grilletto **C:** presa di impulso **D:** olio **E:** connessione **F:** Ingresso Aria **G:** pomello F/R (F= in avanti o R= all'indietro) **H:** Manopola velocità  
**DE A:** Aufnahme **B:** Abzug **C:** Stecknuss **D:** Öltropfen **E:** Anschluss **F:** Lufteinlassöffnung **G:** F/R Knopf (F=Vorwärts R=Rückwärts) **H:** Regelknopf Geschwindigkeit  
**ES A:** yunque **B:** C: vaso de impacto **D:** aceite **E:** conexión **F:** entrada de aire **G:** mando F/R (F=Adelante o R=Atrás) **H:** mando regulador velocidad  
**PT A:** bigorna **B:** C: soquete de impacto **D:** óleo **E:** conexão **F:** entrada de ar **G:** botão F/R (F = para frente R = para trás) **H:** botão regulador velocidade  
**GR A:** άκρονα **B:** σκανδάλη **C:** καρδάλκι **D:** λαδιού **E:** σύνδεση **F:** εισαγωγή αέρα **G:** κουμπί F/R (F=Εμπρός ή R=Πίσω) **H:** κουμπί ρύθμισης ταχύτητα  
**TR A:** örs **B:** C: lokmayı **D:** yağ **E:** Bağlantı **F:** girişi açıklığına **G:** F/R yuvarlak düğmesini (F=ileri veya R=Geri) **H:** regülatör düğmesini hızını  
**NL A:** aambeeld **B:** trekker **C:** dop **D:** olie **E:** aansluiting **F:** luchtinlaatopening **G:** F/R-knop (F= Vooruit of R=Achteruit) **H:** regelknop snelheid  
**DK A:** ambolten **B:** udloseren **C:** slagsokkel **D:** oliedråber **E:** luftforsyningslangen **F:** luftindtag **G:** F/R knoppen (F=R= Fremad eller R=Bagvendt) **H:** reguleringsknoppen  
**NO A:** ambolten **B:** utloseren **C:** pipenøkkelinnsats **D:** oljedråper **E:** lufttilførselslangen **F:** luftinntakåpningen **G:** F/R-knotten **H:** reguleringsknott  
**SE A:** städet **B:** avtryckaren **C:** slaguttag **D:** oljedroppar **E:** anslutning **F:** luftintagsöppningen **G:** F/R-ratten (F = framåt eller R = bakåt) **H:** regulatorratten  
**FI A:** kärkeen **B:** liipaisinta **C:** D: öljytippa **E:** liitos **F:** ilmansyöttöaukkoon **G:** F/R-nuppi (F=eteenpäin tai R=taaksepäin) **H:** säätönupilla nopeutta  
**CZ A:** kovadlinku **B:** spoušť **C:** D: oleje **E:** přípojení **F:** vstupní otvoru **G:** knoflík F/R (F = vpřed nebo R = zpět) **H:** knoflík regulátoru rychlosti  
**PL A:** kowadło **B:** Nacisnąć **C:** nasadkę udarową **D:** oleju **E:** połączenie **F:** powietrza **G:** pokrętkę F/R (F = do przodu lub R = do tyłu) **H:** pokrętła regulatora  
**SI A:** vpenjalo **B:** sprožilec **C:** udarni nastavek **D:** olja **E:** priključek **F:** dovod zraka **G:** gumb F/R (F = naprej, R = nazaj) **H:** gumb regulatorja hitrosti  
**SK A:** držiak **B:** spúšť **C:** nárazovú nástrčku **D:** oleja **E:** priključek **F:** vzluchu **G:** gombík F/R (F=dopredu alebo R=spätňu chod) **H:** ovládača rýchlosti  
**LT A:** priekalo **B:** gaidūka **C:** smūginę galvutę **D:** alyvos **E:** oro tiekimo **F:** įleidimo angą **G:** F/R rankenėlę (F = į priekį arba R = atgal) **H:** rankenėlę greitį  
**BE A:** nakанечнік **B:** спускавы кручок **C:** ударную галоўку **D:** алівы **E:** падачы паветра **F:** паветразаборніка **G:** ручку F/R **H:** ручку рэгулятара  
**RU A:** квадрат **B:** курок **C:** ударную головку **D:** масла **E:** соединение **F:** воздушное отверстие **G:** ручку F/R (F=Вперед или R=Назад) **H:** ручку регулятора  
**HU A:** üllő **B:** mûködötékart **C:** megfelelő dugókulcsot **D:** olajat **E:** csatlakozó **F:** levegőbemenetét **G:** F/R gombot **H:** szabályozó gombot  
**RO A:** nicovală **B:** declanșatorul **C:** cheia de impact **D:** ulei **E:** F: aerului **G:** butonul F/R (F = înainte sau R = înapoi) **H:** butonul de reglare viteză  
**HR A:** nakovanj **B:** okidač **C:** udarni nastavak **D:** ulja **E:** spoj **F:** ulaza **G:** kotačić F/R(F=predma naprijed ili R=predma natrag). **H:** regulacijski kotačić  
**LV A:** laktai **B:** mēlīti **C:** D: pilienus **E:** savienojums **F:** atverē **G:** F/R sviru (F = turpāgaita, R = atpakaļgaita) **H:** regulatora drozāmpogu  
**EE A:** alasile **B:** päästikut **C:** löökpadrun **D:** E: sellele **F:** sisselaskevasse **G:** nupp F/R(F = edasi, R = tagasi) **H:** reguleerimisnuppu kiiruse  
**BGR A:** наковалнята **B:** активатора **C:** D: масло **E:** свързване **F:** входа за въздух **G:** F/R копчето (F=преден ход или R=заден ход) **H:** копчето скоростта  
**SRB A:** nakovanj **B:** okidač **C:** udarni utičnički **D:** ulja **E:** priključak **F:** ulaznom otvoru **G:** dugme F/R (F=napred ili R=nazad) **H:** dugme regulatora brzina





|     |  |
|-----|--|
| FR  | Lire attentivement la notice et les étiquettes de l'outil. Lire et suivre toutes les instructions.               |
| EN  | Read the manual and tool labels carefully. Read and follow all the instructions.                                 |
| IT  | Leggere attentamente il manuale e le etichette dell'utensile. Leggere e seguire tutte le istruzioni.             |
| DE  | Die Bedienungsanleitung und die Etiketten des Geräts aufmerksam durchlesen. Alle Anweisungen lesen und befolgen. |
| ES  | Lea atentamente el manual y las etiquetas de la herramienta. Lea y siga todas las instrucciones.                 |
| PT  | Ler atentamente o manual e as etiquetas da ferramenta. Ler e seguir todas as instruções.                         |
| GR  | Διαβάστε προσεκτικά τις οδηγίες και τις ετικέτες του εργαλείου. Διαβάστε και ακολουθήστε όλες τις οδηγίες.       |
| TR  | Aletin kılavuzunu ve etiketlerini dikkatlice okuyun. Yönergelerin tümünü okuyun ve uygulayın. U                  |
| NL  | Lees de handleiding en de etiketten van het gereedschap aandachtig door. Lees alle instructies en volg deze op.  |
| DK  | Læs vejledningen og mærkaterne på redskabet grundigt. Læs og følg alle instruktionerne.                          |
| NO  | Les nøye verktøyet etiketter og håndbok Les og følg alle instruksjoner.  |
| SE  | Läs noggrant igenom verktygets handbok och etiketter. Läs igenom och följ alla instruktioner.                    |
| FI  | Lue huolellisesti ohjekirja ja työkalun merkinnät. Lue ja noudata kaikkia ohjeita.                               |
| CZ  | Pozorně si přečtete návod a štítky na nástroji. Přečtete si a dodržujte všechny pokyny.                          |
| PL  | Należy zapoznać się z treścią instrukcji obsługi oraz etykiety umieszczonej na urządzeniu.                       |
| SI  | Natančno preberite navodila in etikete orodja Vsa navodila preberite in upoštevajte.                             |
| SK  | Pozorne si prečítajte návod a štítky na nástroji. Prečítajte si a dodržiavajte všetky pokyny.                    |
| LT  | Atidžiai perskaitykite įrankio vadovą ir etiketes. Perskaitykite ir laikykitės visų nurodymų.                    |
| BE  | Уважлива прачытайце інструкцыю выкарыстання і этыкетку інструмента. Азнаёмцеся і выконвайце ўсе ўказанні.        |
| RU  | Внимательно прочитайте инструкцию и этикетки на инструменте. Прочитайте и выполняйте все инструкции.             |
| HU  | Figyelmesen olvassa el a kézikönyvet és a szerszámon lévő címkét! Olvassa el és kövesse az utasításokat!         |
| RO  | Citiți cu atenție manualul și etichetele instrumentului. Citiți și respectați toate instrucțiunile.              |
| HR  | Pažljivo pročitajte ovaj priručnik i naljepnice na alatu. Pročitajte i pridržavajte se svih uputa.               |
| LV  | Uzmanīgi izlasīt ierīces rokasgrāmatu un etiķetes. Izlasīt visas instrukcijas un sekot tām.                      |
| EE  | Kasutusjuhend ja etiketid hoolikalt läbi lugeda. Lugeda läbi ja järgida kõiki instruksioone.                     |
| BGR | Прочетете внимателно ръководството и етикетите на инструмента. Прочетете и следвайте инструкциите.               |
| SRB | Pažljivo pročitajte priručnik i nalepnice na alatu. Pročitajte i sledite sva uputstva.                           |

## TECHNICAL SPECIFICATIONS

|   |                     |                       |
|---|---------------------|-----------------------|
| <p>Air pressure max, Pressione pneumatica max., Maximaler Luftdruck, Pression d'air max, Presión de aire máx., Pressão de ar máx., Max. luchtdruk, Maks. luftrykk, Luftrykk max, Ilman enimmäispaine, Max. ciśnienie, Měj. pišotň óérp, Maks. tlak zraka, Zračni tlak maks., Max. súřitett levegő nyomás, Max. tlak vzduchu, Max. tlak vzduchu, Maks. давление воздуха, Maks. lufftrykk, Hava basinci maks., Presiune de aer max., Максимально налягане на въздуха, Maks. radni pritisak, Oro slégis maks., Maksimaalne õhusurve, Maks. gaisa spiediens, Максимально налягане на въздуха, Maks. radni pritisak.</p>   | bar                 | <b>6,3</b>            |
| <p>Socket drive, Attacco incassato, Steckschlüssel, Embase de douille, enchufe de accionamiento, Unidade de soquete, Inbusaandrijving, Sokkeldrev, Hylsnyckel, Vääntiö, Šrubokreť nasadkowy, Υποδοχή, Utični pogon, Šestkotni nastavek, Karmantýus megahjtás, Nástrčný hrot, Nástrčný hrot, Торцевая головка, Socketnøkkel, Soket uç, Cheie tubulară, Вложка, Nasadni ključ, Lizdinis suktuvas, Pesauhendus, Ligzdas piedziņa, шестостенна вложка, Gedora.</p>  | [inch]              | <b>1/2"</b>           |
| <p>Torque, Coppia, Drehmoment, Couple, Par, Binário, Koppel, Drejningsmoment, Vridmoment, Vääntömomentti, Moment obrotowy, Ποπή, Moment pritezanja, Vrtlini moment, Nyomaték, Тоçивý moment, Utãhovávi moment, Крутящий момент, Dreiemoment, Tork, Cuple, Въртящ момент, Obrtni moment, Sukimo momentas, Põõrdmoment, Grieztes moments, Въртящ момент, Obrtni moment.</p>   | [Nm]                | <b>345</b>            |
| <p>Revolutions per minute, Giri al minuto, Umdrehungen pro Minute, Tours par minute, Revoluciones por minuto, Rotações por minuto, Omwentelingen per minuut, Omdreijningsstal o/min., Varv per minut, Kierrosta minuuttissa, Obroty na minutę, Στροφές ανά λεπτό, Broj okretaja u minuti, Vrtljaji na minuto, Fordulatszám percenként, Otáčky za minutu, Otáčky za minutu, Частота вращения вала, Omdreininger per minuut, Dakikadakis devir sayisi, Rotatiji pe minut, Скорост на въртене, Obrtaja u minutu, Sükių skaičius per minutę, Põõrete arv minutis, Apgriezieni minūtē, Скорост на въртене, Obrtaja u minutu.</p>   | [min-1]             | <b>7000</b>           |
| <p>Air consumption, Consumo d'aria, Luftverbrauch, Consommation d'air, Consumo de aire, Consumo de ar, Luchtverbruik, Luftforbrug, Luftförbrukning, Ilman kulutus, Zużycie powietrza, Κατανάλωση αέρα, Potrošnja zraka, Poraba zraka, Súřitteľvegő-igény, Spotřeba vzduchu, Spotřeba vzduchu, Потребление воздуха, Luftförbruk, Hava tüketimi, Consum de aer, Разход на въздух, Potrošnja vazduha, Oras sąnaudos, Õhutarve, Gaisa patēriņš, Разход на въздух, Potrošnja vazduha.</p>  | [l/s]               | <b>4</b>              |
| <p>Vibration level EN-ISO 28927-9, Livello di vibrazioni EN-ISO 28927-9, Schwingungspegel EN-ISO 28927-9, Niveau de vibrations EN-ISO 28927-9, Nivel de vibración EN-ISO 28927-9, Nivel de vibração EN-ISO 28927-9, Trillingsniveau EN-ISO 28927-9, Vibrationsniveau EN-ISO 28927-9, Vibrationsnivå EN-ISO 28927-9, Tärinätaso EN-ISO 28927-9, Poziomí vibrácií EN-ISO 28927-9, Ειλεόδο όόvηoης EN-ISO 28927-9, Razina vibracija EN-ISO 28927-9, Raven tresljajev EN-ISO 28927-9, Rezgés szintje az EN-ISO 28927-9 szerint, Hladina vibrací podle normy EN-ISO 28927-9, Úroveň vibrácií podľa EN-ISO 28927-9, Уровень вибрации согласно стандарту EN-ISO 28927-9, Vibrasjonsnivå EN-ISO 28927-9, Titresjim seviyesi EN-ISO 28927-9, Nivel de vibratiji EN-ISO 28927-9, Ниво на вибрациите съгласно EN ISO 28927-9, Nivo vibracija EN-ISO 28927-9, Vibracijos lygis EN-ISO 28927-9, Vibratsioonitase EN-ISO 28927-9, Vibrācijas līmenis saskaņā ar standartu EN-ISO 28927-9, Ниво на вибрациите съгласно EN ISO 28927-9, Nivo vibracija EN-ISO 28927-9.</p>  | [m/s <sup>2</sup> ] | <b>2,8</b>            |
| <p>Sound pressure level (LPA) acc. to. EN ISO 15744, Livello di pressione acustica (LPA) sec. EN ISO 15744, Schalldruckpegel (LPA) gem. EN ISO 15744, Niveau de pression sonore (LPA) selon la norme EN ISO 15744, Nivel de presión sonora (LPA) según EN ISO 15744, Nivel de pressão sonora (LPA) de acordo com a norma EN ISO 15744, Geluidsdrukniveau (LPA) volgens EN ISO 15744, Lydtrykksniveau (LPA) iht. EN ISO 15744, Ljudtrykksnivå (LPA) enligt EN ISO 15744, Äänpainetaso (LPA) standardin EN ISO 15744 mukainen, Poziomí ciśnienia akustycznego (LPA) zgod. z normą EN ISO 15744, Ειλεόδο ηχοστόvης (LPA) κατá. EN ISO 15744, Razina zvučnog tlaka (LPA) prema. EN ISO 15744, Raven zvočnega tlaka (LPA) v skladu z. EN ISO 15744, Hangnyomásszint (LPA) az EN ISO 15744 szerint, Hladina akustického tlaku (LPA) podle normy EN ISO 15744, Hladina akustického tlaku (LPA) podľa EN ISO 15744, Уровень звукового давления (LPA) согласно стандарту EN ISO 15744, Lydtrykksnivå (LPA) iht. EN ISO 15744, Ses basinc seviyesi (LPA) - EN ISO 15744 uyarınca, Nivel de presiune sonoră (LPA) conform cu EN ISO 15744, Ниво на звуковото налягане (LPA) съгласно EN ISO 15744, Nivo zvučnog pritiska (LPA) u skladu sa. EN ISO 15744, Garso slėgio lygis (LPA) pagal EN ISO 15744, Heilrõhu tase (LPA) vastavalt EN ISO 15744, Skanas spiediena līmenis (LPA), saskaņā ar standartu EN ISO 15744, Ниво на звуковото налягане (LPA) съгласно EN ISO 15744, Nivo zvučnog pritiska (LPA) u skladu sa. EN ISO 15744.</p> | [dB(A)]             | <b>92,6</b>           |
| <p>size length x wide x height, lunghezza x ampiezza x altezza, Größe Länge x Breite x Höhe, dimensions longueur x largeur x hauteur, Tamaño (largo x ancho x alto), tamanho comprimento x largura x altura, Afmetingen: lengte x breedte x hoogte, størrelse længde x bredde x højde, längd x bredd x höjd, ऊंचा, dimenzije dužina x širina x visina, dimenzije dužina x širina x visina, méret hosszúság x szélesség x magasság, velikost délka x šířka x výška, Rozměry (D × Š × V), Размери, длина x ширина x высота, størrelse lengde x bredde x høyde, byuttalar (uzunluk x genişlik x yükseklik), mērieme lungime x lātime x ināļtime, Размери: дължина x широчина x височина, veličina dužina x širina x visina, matmenys ilgis x plotis x aukštis, suurus pikks x laius x kõrgus, garums x platumis x augstums, Размери: дължина x широчина x височина, veličina dužina x širina x visina</p>  | [mm]                | <b>180 x 63 x 190</b> |
| <p>weight, peso, Gewicht, poids, Peso, peso, Gewicht, vægt, vikt, paino, waga, βάρος, težina, teža, tömeg, hmotnost, Hmotnosť, Масса, veikt, аҝирлик, greutate, Maca, težina, svoris, kaal, svars, Maca, težina.</p>  | [kg]                | <b>2,2</b>            |
| <p>Air inlet (BSP), Ingresso aria (BSP), Lufteinlass (BSP), Entrée d'air (BSP), Entrada de aire (BSP), Entrada de ar (BSP), Luchtinlaat (BSP), Luftintag (BSP), Luftintag (BSP), Ilmantulo (BSP), Wlot powietrza (BSP), Είσοδος αέρα (BSP), Ulaz zraka (BSP), Vhod za zrak (BSP), Levegőbemenet (BSP), Přívod vzduchu (BSP), Přívod vzduchu (BSP), Воздухозаборник (BSP), Luftinntak (BSP), Hava girişi (BSP), Admisie a aerului (BSP), Размер на отвора за въздух (BSP), Ulaz vazduha (BSP), Oras įleidimo anga (BSP), Õhu sisselase (BSP), Gaisa ievade (BSP), Вход за въздух (BSP), Ulaz vazduha (BSP).</p>  | [inch]              | <b>1/4" i</b>         |

Dichiarazione di conformità CE - Declaration of compliance EEC - Déclaration de conformité CE - Konformitätserklärung EWG - Declaración de conformidad CE  
Declaração de conformidade CE - Verklaring van overeenstemming EEG - CE-Overensstemmelseserklæring - Försäkran om CE-överensstämmelse  
CE-vaatimustenmukaisuusvakuutus - Δήλωση συμμόρφωσης CE - Oświadczenie o zgodności KE - Izjava o skladnosti EZ - Izjava o skladnosti ES  
EK-megfelelőeségi nyilatkozat - ES Prohlášení o shodě - Vyhlasenie o zhode EHS - Декларация о соответствии нормам ЕС - EF-överensstemmelseserklæring  
AT uygunkluk beyanı - Declarație de conformitate CE - ЕО Декларация за съответствие - EZ deklaracija o usaglasenosti  
Deklaracija dėl EB reikalavimų vykdymų - Vastavusdeklaratsioon EK - Paziņojums par atbilstību EK prasībām

SI DICHIARA CHE LA COSTRUZIONE DEL SEGUENTE PRODOTTO - WE DECLARE THAT THE FOLLOWING PRODUCT - LA SOCIÉTÉ DECLARE QUE LA CONSTRUCTION DU PRODUIT SUIVANT - WIR ERKLÄREN HIERMIT, DASS DIE KONSTRUKTION DES NACHFOLGEND AUFGEFÜHRTEN PRODUKTES NOSOTROS DECLARAMOS QUE LA CONSTRUCCIÓN DEL SIGUIENTE PRODUCTO - NÓS DECLARAMOS QUE A CONSTRUÇÃO DO PRODUCTO SEGUINTE WIJ VERKLAREN DAT DE CONSTRUCTIE VAN ONDERSTAAND PRODUCT - VI ERKLÆRER, AT KONSTRUKTIONEN AF NEDENSTÅENDE PRODUKT VI FÖRSÄKRAR ATT KONSTRUKTIONEN HOS FÖLJANDE PRODUKT - VAKUUTAMME, ETTÄ SEURAAVA TUOTE ON VALMISTETTU EMEIS ΔΗΛΩΝΟΥΜΕ ΟΤΙ Η ΚΑΤΑΣΚΕΥΗ ΤΟΥ ΠΑΡΑΚΑΤΩ ΠΡΟΪΟΝΤΟΣ - OŚWIADCZAMY, ŻE BUDOWA NASTĘPUJĄCEGO WYROBU POTVRBUJEMO DA JE OVAJ PROIZVOD PROIZVEDEN - IZJAVLJAMO, DA JE PROIZVODNJA NASLEDNJEGA PROIZVODA KJULENTJÜK, HOGY AZ ALÁBBI TERMÉK - PROHLÁŠUJEME, ŽE NIŽE UVEDENÝ VÝROBEK - VYHLASUJEME, ŽE TENTO VÝROBOK ZAVYJEM, ČE KONSTRUKCIJA IZDELJIA - VI ERKLÆRER AT KONSTRUKSIJONEN AV DET FØLGENDE PRODUKTET - AŞAĞIDA BELİRTİLEN ÜRÜN İMALİNİN SE DECLARĂ CĂ, DIN PUNCT DE VEDERE CONSTRUCTIV, PRODUSUL - DEKLARIRAME, NE IZRABOTVAHETO NA SLEDNIJA PRODUKT POTVRDUJEMO DA JE OVAJ PROIZVOD KONSTRUISAN - PAREIŠKIAME, KAD ŠIS PRODUKTAS - KINNITAME, ET JÄRGMINE TOODE MÉS PAZIŅOJAM, KA SEKOJOŠAIS PRODUKTS

ITEM NUMBER :

ITEM DESCRIPTION :

YEAR OF PRODUCTION:

È CONFORME ALLE SEGUENTI DISPOSIZIONI - WAS BUILT IN COMPLIANCE WITH THE FOLLOWING DISPOSITIONS  
EST CONFORME AUX DISPOSITIONS SUIVANTES - MIT DEN FOLGENDEN VORSCHRIFTEN ÜBEREINSTIMMT  
ESTÁ CONFORME CON LAS SIGUIENTES DISPOSICIONES - ESTÁ EM CONFORMIDADE COM AS SEGUINTES DISPOSIÇÕES  
IN OVEREENSTEMMING IS MET DE VOLGENDE BEPALINGEN - OPFYLDER FØLGENDE FORSKRIFTER  
ÄR I ÖVERENSSTÄMMELE MED FÖLJANDE FÖRESKRIFTER - ALLAOLEVIEN SÄÄDÖSTEN MUKAISISTI - ΣΥΜΜΟΡΦΟΝΕΤΑΙ ΜΕ ΤΙΣ ΑΚΟΛΟΥΘΕΣ ΔΙΑΤΑΞΕΙΣ  
JEST ZGODNA Z NIŻEJ WYMIENIONYMI NORMAMI - U SKLADU SA SLJEDECIM ODREDBAMA - V SKLADU Z NASLEDNJIMI ODREDBAMI  
MEGFELLE A KÖVETKEZŐ RENDELETEKNEK - JE V SOULADU S NÁSLEDUJÍCIMI SMĚRNICEMI - BOL VYROBENÝ V SÚLADE S NÁSLEDUJÚCIMI SMERNICAMI  
OTBEČAE TPEBOBAHИЯM CЛEДУЮЩИХ HOPMATИBОВ - ER I ÖVERENSSTEMMELE MED FØLGENDE BESTEMMELSER  
AŞAĞIDAKI KURALLARA UYGUNLUĞUNU BEYAN EDERİZ - A FOST EXECUTAT CONFORM DISPOZIȚIILOR  
E B CЪOTBETCTBИE CЪC CЛEДHИTE PAЗΠPEДБИ - U SKLADU SA SLEDECIM PROPISIMA - PAGAMINTAS, REMIANTIS SEKANCIOMIS DIREKTYVOMIS  
ON VALMISTATUD KOOSKÓLAS JÄRGMISTE DIREKTIIVIDEGA - TIKÁ IZGATAVOTS ATBILSTOŠI SEKOJOŠAJĀM DIREKTĪVĀM

**2006/42/EC**  
**Standard: EN ISO 11448- 6:2012**

ED AUTORIZIAMO - AND WE AUTHORIZE - ET NOUS AUTORISONS - UND WIR GENEHMIGEN - Y AUTORIZAMOS - E AUTORIZAMOS - EN WIJ GEVEN TOESTEMMING - HERVED GODKENDER VI - OCH VI GODKÄNNER - JA ANNAMME LUVAN - ΚΑΙ ΕΞΟΥΣΙΟΔΟΤΟΥΜΕ - UPOWAŻNIAMY - I OVLÁŠŤUJEME - IN DOVOLJUJEM SE, DA SE - ES FELHATALMAZZUK - A POUVOLJUJEME - A AUTORIZUJEME - I RAZPREDAM - OG VI AUTORISERER - JA YETKILI KILMAKTAYIZ - SI AUTORIZAM - ДАБА СЕ РАЗПРЕШЕНИЕ - I OVLÁŠŤUJEMO - IR DUODAME LEIDIMĄ - JA VOLUTAME - UN MÉS PILNVAROJAM

**AARIAC S.r.l. - Via C. Colombo 3, Robassomero (TO) 10070 ITALY**

A COSTITUIRE IL FASCICOLO TECNICO PER NOSTRO CONTO - TO DRAW UP THE TECHNICAL FILE ON OUR BEHALF - À RÉALISER LE FASCICULE TECHNIQUE POUR NOTRE COMPTE - DIE TECHNISCHE BROSCHÜRE AUF UNSERE RECHNUNG ZU GRÜNDEN - LA CREACIÓN DEL EXPEDIENTE TÉCNICO A NUESTRO NOMBRE - A FORMAR O FASCÍCULO TÉCNICO POR NOSSA CONTA - HET TECHNISCHE DOSSIER NAMENS ONS OP TE STELLEN - ÖPRETELSE AF DET TEKNISCHE HÆFTE PÅ VORES VEGNE - ATT SKAPA DEN TEKNISKA DOKUMENTATIONEN Å VÅRA VÅGNAR - TEKNISEN OPPAAN LAATIMISILLE PUOLESTAMME - NA ΔΗΜΙΟΥΡΓΗΣΕΙ ΤΟ ΤΕΧΝΙΚΟ ΦΑΚΕΛΟ ΓΙΑ ΛΟΓΑΡΙΑΣΜΟ ΜΑΣ - DO WYKONANIA DLA NAS TECZKI TECHNICZNEJ - FORMIRANJE TEHNIČKIH UPUTA ZA NAŠ RAČUN - NA NAŠ RAČUN IZDELA POPOLNO TEHNIČNO DOKUMENTACIJO - HOGY RESZÜNKRE ELKÉSZÍTSE A MŰSZAKI DOKUMENTÁCIÓT - VYTVORIT TEHNIČKOU SLOŽKU NA NAŠ ÚČET - VYTVORIT TEHNIČKOU SLOŽKU NA NAŠ ÚČET - СОСТАВИТЬ ТЕХНИЧЕСКУЮ БРОШЮРУ ВМЕСТО НАС - TIL Å UTFORME DEN TEKNISCHE DOKUMENTASJONEN FOR OSS - BIZIM HESABIMIZIA TEKNİK BİR FAŞIKLUN OLUSTURULMASINA - SA SE REALIZEZE PENTRU NOI BROȘURA TEHNICĂ - SA CЪСТАВИHE HA TEHНИЧЕСКО PЪKBOДCTBO TO HAШE ИМЕ - PPAVLJENJE TEHNIČKIH UPUTSTAVA PO NAŠEM NALOGU - MUIMS PARENGTI TEHNIJNI PRAŠA - MIEIE NIMEL TEHNILISE BROȘURI KOOSTAMIST - IZSTRADAT MŪSU VĀRDĀ TEHNIŠO INFORMĀCIJU

**UWE SCHRADER**  
General Manager  
for Purchasing

Robassomero, 29/07/2019

**Maarten Van Acker**

Progettazione del prodotto, Product engineering, Ingénierie du produit, Fertigungstechnik, Ingeniería del producto, Engenharia de produtos, Product engineering, Produktkonstruktion, Produkttechnik, Tuoteiden suunnittelu, Τεχνικές σχεδιασμός προϊόντων, Inżynier produktu, Inženiring izdelka, Terméktervezés, Navrh produktu, Navrh produktu, Produktutvikling, Proiectant, Изюкмеринг на продукт, Gaminiu konstravimas, Tuote teknika, Izstrādājuma tehnoloģija

Engineering manager