



FUNNEL SPRAY GUN

USER GUIDE

- | | | | |
|----|--|-----|--|
| FR | Pistolet à gravité - Notice d'utilisation | CZ | Trychtýřová stříkací pistole - Návod |
| EN | Funnel spray gun - Instructions | PL | Pistolet natryskowy lejkowy - Instrukcja obsługi |
| IT | Pistola a spruzzo con imbuto - Istruzioni | SI | Brizgalna pištola z lijakom - Navodila |
| DE | Trichterspritzpistole - Bedienungsanleitung | SK | Striekacia pištoľ s lievikom - Návod |
| ES | Pistola pulverizadora de embudo - Instrucciones de uso | LT | Pistoletas piltuvėlis - Instrukcijos |
| PT | Pistola de Pulverização com Funil - Instruções | BE | Лейкападобны распыляльнік - Інструкцыя |
| GR | Πιστόλι με χωνί ψεκασμού - Οδηγίες | RU | Пистолет с воронкой - Инструкция |
| TR | Hunili püskürtme tabancası - Yönergeler | HU | Tölcséres szórópisztoly - Utasítások |
| NL | Trechterspuitpistool - Gebruiksaanwijzing | RO | Pistol de pulverizare cu rezervor pânle - Instrucțiuni |
| DK | Tragtsprøjtepistol - Brugsanvisning | HR | Pištalj za raspršivanje s lijevkom - Upute |
| NO | Sprøytepistol med trakt - Instruksjoner | LV | Piltuvveida smidzināšanas pistole - Instrukcijas |
| SE | Sprutepistol med tratt - Bruksanvisning | EE | Lehterpüstol - Kasutusjuhend |
| FI | Suppiloruiskupistooli - Ohjeet | BRG | Фуниеобразен пистолет за пръскане - Инструкция |
| | | SRB | Pištalj za farbanje - Uputstva |

FR	NOTICE D'UTILISATION ET D'ENTRETIEN	67
EN	USE AND MAINTENANCE MANUAL	70
IT	MANUALE D'USO E MANUTENZIONE	73
DE	BEDIENUNGS- UND WARTUNGSANLEITUNG	76
ES	MANUAL DE USO Y MANTENIMIENTO	79
PT	MANUAL DE USO E MANUTENÇÃO	82
GR	ΟΔΗΓΙΕΣ ΧΡΗΣΗΣ ΚΑΙ ΣΥΝΤΗΡΗΣΗΣ	85
TR	KULLANIM VE BAKIM KILAVUZU	88
NL	GEBRUIKS- EN ONDERHOUDSHANDLEIDING	91
DK	BRUGS- OG VEDLIGEHODELSESVJEJLEDNING	94
NO	HÅNDBOK FOR BRUK OG VEDLIKEHOLD	97
SE	HANDBOK FÖR DRIFT OCH UNDERHÅLL	100
FI	KÄYTTÖ- JA HUOLTO-OHJEKIRJA	103
CZ	NÁVOD K POUŽITÍ A ÚDRŽBĚ	106
PL	INSTRUKCJA OBSŁUGI I KONSERWACJI	109
SI	NAVODILA ZA UPORABO IN VZDRŽEVANJE	112
SK	NÁVOD NA POUŽITIE A ÚDRŽBU	115
LT	EKSPLOATAVIMO IR PRIEŽIŪROS VADOVAS	118
BE	ИНСТРУКЦИЯ ВЫКАРЫСТАННЯ І ТЭХАБСЛУГОЎВАННЯ	121
RU	ИНСТРУКЦИЯ ПО ПРИМЕНЕНИЮ И ОБСЛУЖИВАНИЮ	124
HU	HASZNÁLATI ÉS KARBANTARTÁSI KÉZIKÖNYV	127
RO	MANUAL DE UTILIZARE ŞI ÎNTREȚINERE	130
HR	PRIRUČNIK ZA UPORABU I ODRŽAVANJE	133
LV	LIETOŠANAS UN TEHNISKĀS APKOPES ROKASGRĀMATA	136
EE	KASUTUSJUHEND JA HOOLDUS	139
BRG	РЪКОВОДСТВО ЗА ЕКСПЛОАТАЦИЯ И ПОДДРЪЖКА	142
SRB	PRIRUČNIK ZA KORIŠĆENJE I ODRŽAVANJE	145



FUNNEL SPRAY GUN

Air pressure max, Pressione pneumatica max., Maximaler Luftdruck, Pression d'air max, Presión de aire máx., Pressão de ar máx., Max. luchtdruk, Maks. lufttryk, Lufttryck max, Ilman enimmäispaine, Max. ciśnienie, Μέγ. πίεση αέρα, Maks. tlak zraka, Zračni tlak maks., Max. súřitett levegő nyomás, Max. tlak vzduchu, Max. tlak vzduchu, Макс. давление воздуха, Maks. lufttrykk, Hava basıncı maks., Presiune de aer max., Максимально налягане на въздуха, Maks. radni pritisk, Oro slėgis maks., Maksimaalne õhusurve, Maks. gaisa spiediens.	bar	6
Diamètre buse, Nozzle diameter, Diametro ugelli, Düsendurchmesser, Diámetro de la boquilla, Diámetro do bico, Διμέτρος ακροφυσίου, Nozül çapı, Diameter mondstuk, Dyse diameter, Munnstykke diameter, Munstyckets diameter, Suuttimen halkaisija, Průměr trysky, Średnica dyszy, Premer šobe, Priemer dýzy, Antgalio skersmuo, Диаметр выпускной адулны, Диаметр сопла, Fúvóka átmérője, Diametru duzã, Promjer mlaznice, Sprauslas diametrs, Düüsi läbimõõt, Диаметр на дюзата, Prečnik mlaznice.	[mm]	4 / 6 / 8
Matériau buse, Nozzle material, Materiale ugelli, Düsenmaterial, Material de la boquilla, Material do bico, Υλικό ακροφυσίου, Nozül malzemesi, Materiaal mondstuk, Dyse materiale, Munnstykke materiale, Munstyckets material, Suuttimen materiaali, Materiál trysky, Materiál dyszy, Material šobe, Materiál dýzy, Antgalio medžiaga, Материал выпускной адулны, Материал сопла, Fúvóka anyaga, Material duzã, Materijal mlaznice, Sprauslas materiāls, Düüsi materjal, Материал на дюзата, Materijal mlaznice.	-	Hpb59-1
Air consumption, Consumo d'aria, Luftverbrauch, Consommation d'air, Consumo de aire, Consumo de ar, Luchtverbruik, Luftforbrug, Luftförbrukning, Ilman kulutus, Zużycie powietrza, Κατανάλωση αέρα, Põtroõnja zraka, Poraba zraka, Súřitettlevegő-igény, Spotřeba vzduchu, Spotřeba vzduchu, Потребление воздуха, Luftforbruk, Hava tüketimi, Consum de aer, Разход на въздух, Potrošnja vazduha, Oras sąnaudos, Õhutarve, Gaisa patēriņš.	[l/s]	4,2
weight, peso, Gewicht, poids, Peso, peso, Gewicht, vægt, vikt, paino, waga, βάρος, težina, teža, tömeg, hmotnost, Hmotnost, Macca, vekt, ağırlık, greutate, Maca, težina, svoris, kaal, svars.	[kg]	1.2
Air inlet (BSP), Ingresso aria (BSP), Lufteinlass (BSP), Entrée d'air (BSP), Entrada de aire (BSP), Entrada de ar (BSP), Luchtinlaat (BSP), Luftindtag (BSP), Luftintag (BSP), Ilmantulo (BSP), Wlot powietrza (BSP), Είσοδος αέρα (BSP), Ulaz zraka (BSP), Vhod za zrak (BSP), Levegőbemenet (BSP), Přívod vzduchu (BSP), Prívod vzduchu (BSP), Воздухозаборник (BSP), Luftinntak (BSP), Hava girişi (BSP), Admisie a aerului (BSP), Размер на отвора за въздух (BSP), Ulaz vazduha (BSP), Oras įleidimo anga (BSP), Õhu sisselase (BSP), Gaisa ievade (BSP).	[inch]	1/4"
Sound pressure level (LPA) acc. to. EN ISO 15744, Livello di pressione acustica (LPA) sec. EN ISO 15744, Schalldruckpegel (LPA) gem. EN ISO 15744, Niveau de pression sonore (LPA) selon la norme EN ISO 15744, Nivel de presión sonora (LPA) según EN ISO 15744, Nível de pressão sonora (LPA) de acordo com a norma EN ISO 15744, Geluidsdrukniveau (LPA) volgens EN ISO 15744, Lydtrykksniveau (LPA) iht. EN ISO 15744, Ljudtrycksnivå (LPA) enligt EN ISO 15744, Äänepainetaso (LPA) standardin EN ISO 15744 mukainen, Poziom ciśnienia akustycznego (LPA) zgod. z normą EN ISO 15744, Επίπεδο ηχοστάθμης (LPA) κατά. EN ISO 15744, Razina zvučnog tlaka (LPA) prema. EN ISO 15744, Raven zvočnega tlaka (LPA) v skladu z. EN ISO 15744, Hangnyomásszint (LPA) az EN ISO 15744 szerint, Hladina akustického tlaku (LPA) podle normy EN ISO 15744, Hladina akustického tlaku (LPA) podľa EN ISO 15744, Уровень звукового давления (LPA) согласно стандарту EN ISO 15744, Lydtrykksnivå (LPA) iht. EN ISO 15744, Ses basınc seviyesi (LPA) - EN ISO 15744, Угарітса, Nivel de presiune sonoră (LPA) conform cu EN ISO 15744, Ниво на звуковото налягане (LPA) съгласно EN ISO 15744, Nivo zvučnog pritiska (LPA) u skladu sa. EN ISO 15744, Garso slėgio lygis (LPA) pagal EN ISO 15744, Helirõhu tase (LPA) vastavalt EN ISO 15744, Skaņas spiediena līmenis (LPA), saskaņā ar standartu EN ISO 15744.	[dba]	86
weight, peso, Gewicht, poids, Peso, peso, Gewicht, vægt, vikt, paino, waga, βάρος, težina, teža, tömeg, hmotnost, Hmotnost, Macca, vekt, ağırlık, greutate, Maca, težina, svoris, kaal, svars.	[kg]	1,2
Volume du réservoir, Tank capacity, Capacità del serbatoio, Behälterfüllmenge, Capacidad del depósito, Capacidade do tanque, Χωρητικότητα δοχείου, Depo kapasitesi, Vermogen tank, Tankkapacitet, Tankens kapasitet, Tankens karacitet, Säiliõni tilavuus, Objem nádržky, Pojemnosť zbiorníka, Prostornina rezervoarja, Objem nádrže, Rezervoaru talra, Ёмкістась рэзервуара, Емкость бачка, Tartály kapacitása, Capacitate rezervor, Capacitet rezervor, Capacitet spremnika, Tvertnes tilpums, Рааgi maht, Капацитет на резервоара, Capacitet rezervoara.	[ml]	4500

FR	Lire attentivement la notice et les étiquettes de l'outil. Lire et suivre toutes les instructions.
EN	Read the manual and tool labels carefully. Read and follow all the instructions.
IT	Leggere attentamente il manuale e le etichette dell'utensile. Leggere e seguire tutte le istruzioni.
DE	Die Bedienungsanleitung und die Etiketten des Geräts aufmerksam durchlesen. Alle Anweisungen lesen und befolgen.
ES	Lea atentamente el manual y las etiquetas de la herramienta. Lea y siga todas las instrucciones.
PT	Ler atentamente o manual e as etiquetas da ferramenta. Ler e seguir todas as instruções.
GR	Διαβάστε προσεκτικά τις οδηγίες και τις επικές του εργαλείου. Διαβάστε και ακολουθήστε όλες τις οδηγίες.
TR	Aletin kılavuzunu ve etiketlerini dikkatlice okuyun. Yönergelerin tümünü okuyun ve uygulayın.
NL	Lees de handleiding en de etiketten van het gereedschap aandachtig door. Lees alle instructies en volg deze op.
DK	Læs vejledningen og mærkaterne på redskabet grundigt. Læs og følg alle instruktionerne.
NO	Les nøye verktøyets etiketter og håndbok Les og følg alle instruksjoner.
SE	Läs noggrant igenom verktygets handbok och etiketter. Läs igenom och följ alla instruktioner.
FI	Lue huolellisesti ohjekirja ja työkalun merkinnät. Lue ja noudata kaikkia ohjeita.
CZ	Pozorně si přečtěte návod a štítky na nástroji. Přečtěte si a dodržujte všechny pokyny.
PL	Należy zapoznać się z treścią instrukcji obsługi oraz etykiety umieszczonej na urządzeniu. Należy zapoznać się z wszystkimi zaleceniami i uważnie ich przestrzegać.
SI	Natančno preberite navodila in etikete orodja. Vsa navodila preberite in upoštevajte.
SK	Pozorne si prečítajte návod a štítky na nástroji. Prečítajte si a dodržiavajte všetky pokyny.
LT	Atidžiai perskaitykite įrankio vadovą ir etiketes. Perskaitykite ir laikykitės visų nurodymų.
BE	Уважлива прачытайце інструкцыю выкарыстання і этыкетку інструмента. Азнаёмцеся і выконвайце ўсе ўказанні.
RU	Внимательно прочитайте инструкцию и этикетки на инструменте. Прочитайте и выполняйте все инструкции.
HU	Figyelmesen olvassa el a kézikönyvet és a szerszámon lévő címkét! Olvassa el és kövesse az utasításokat!
RO	Citiți cu atenție manualul și etichetele instrumentului. Citiți și respectați toate instrucțiunile.
HR	Pažljivo pročitajte ovaj priručnik i naljepnice na alatu. Pročitajte i pridržavajte se svih uputa.
LV	Uzmanīgi izlasīt ierīces rokasgrāmatu un etiķetes. Izlasīt visas instrukcijas un sekot tām.
EE	Kasutusjuhend ja etiketid hoolikalt läbi lugeda. Lugeda läbi ja järgida kõiki instruksioone.
BGR	Прочетете внимателно ръководството и етикетите на инструмента. Прочетете и следвайте инструкциите.
SRB	Pažljivo pročitajte priručnik i nalepnice na alatu. Pročitajte i sledite sva uputstva.





FR	L'opérateur et les préposés dans la zone de travail DOIVENT porter des lunettes de sécurité avec protections latérales. Ces lunettes de sécurité doivent être conformes aux normes et réglementations locales.
EN	The operator and the workers in the work area MUST wear safety goggles with side guards. These safety goggles must comply with local standards and regulations.
IT	L'operatore e gli addetti nell'area di lavoro DEVONO indossare occhiali di sicurezza dotati di protezioni laterali. Questi occhiali di sicurezza devono essere conformi alle norme e regolamenti locali.
DE	Bediener und Mitarbeiter im Arbeitsbereich MÜSSEN eine Schutzbrille tragen, die das Auge auch an der Seite schützt. Diese Schutzbrille muss den örtlichen Normen und Vorschriften entsprechen.
ES	El operador y las personas presentes en el área de trabajo DEBEN usar gafas de seguridad con protecciones laterales. Estas gafas de seguridad deberán ser conformes con las normas y los reglamentos locales.
PT	O operador e os responsáveis na área de trabalho DEVEM utilizar óculos de segurança com proteções laterais. Estes óculos de segurança devem estar em conformidade com as normas e regulamentos locais.
GR	Ο χειριστής και οι υπεύθυνοι της ζώνης εργασίας ΠΡΕΠΕΙ να φορούν γυαλιά ασφαλείας με πλευρική προστασία. Τα γυαλιά ασφαλείας πρέπει να πληρούν τους τοπικούς κανονισμούς και τα ισχύοντα πρότυπα.
TR	Çalışma alanında bulunan operatör ve görevliler, yan sipirlere sahip güvenli gözükleri KULLANMALIDIR. Bahse konu güvenli gözükleri, yerel norm ve yönetmeliklere uygun olmalıdır.
NL	De operator en de werknemers in het werkgebied MOETEN een veiligheidsbril met zijkleppen dragen. Deze veiligheidsbril moet voldoen aan de lokale regels en voorschriften.
DK	Brugeren og andre medarbejdere i arbejdsområdet SKAL være iført beskyttelsesbriller med beskyttelse i siden. Beskyttelsesbrillerne skal overholde gældende lokale standarder og regler.
NO	Operatøren og andre personer i arbeidsområdet MÅ bruke vernebriller med sidebeskyttelse. Disse vernebrillene må være i samsvar med lokale regler og forskrifter.
SE	Operatören och anställda SKA bära skyddsglasögon med sidoskydd. Säkerhetsglasögonen ska överensstämma med lokala standarder och förordningar.
FI	Käyttäjän ja työskentelyalueella olevien henkilöiden ON käytettävä suojalaseja, joissa on sivusuojukset. Kyseisten suojalasiensa on täytettävä standardien ja paikallisten määräysten vaatimukset.
CZ	Operátor a pověření pracovníci v daném pracovním prostoru MUSÍ mít nasazený ochranné brýle s boční ochranou. Tyto brýle musí být v shodě s normami a s místními předpisy.
PL	Operator obsługujący oraz pozostali operatorzy obecni w strefie pracy POWINNI nosić okulary ochronne z boczną osłoną. Okulary ochronne powinny spełniać wymogi lokalnych przepisów i rozporządzeń.
SI	Operater in delavci v delovnem območju MORAJU nositi varnostna očala z zaščito ob straneh. Varnostna očala morajo biti skladna z lokalnimi predpisi in standardi.
SK	Operátor a poverení pracovníci v danom pracovnom priestore MUSIA mať nasadené ochranné okuliare s bočnou ochranou. Tieto okuliare musia byť v zhode s normami a s miestnymi predpismi.
LT	Operatorius ir darbo zonoje paskirti dirbti asmenys PRIVALO mėvėti duotus apsauginius akinius su šoniniais apsaugais. Šie apsauginiai akiniai privalo atitikti vietinius standartus ir reglamentus.
BE	Супрацоўнік і людзі, якія знаходзяцца ў працоўнай зоне, ПАВІННЫ насіць ахоўныя акуляры з бакавымі шчыткамі. Ахоўныя акуляры павінны адпавядаць мясцовым правіпам і нормам.
RU	Оператор или работающие поблизости люди ДОЛЖНЫ надевать защитные очки с боковыми экранами. Эти защитные очки должны соответствовать местным нормам и правилам.
HU	A kezelő és a munkaterületen tartózkodó személyek számára oldalsó védőelemmel ellátott védőszemüveg használata KÖTELEZŐ! A védőszemüveg a helyi szabályoknak és előírásoknak meg kell feleljen.
RO	Operatorul și personalul din zona de lucru TREBUIE să poarte ochelari de protecție cu protecții laterale. Acești ochelari de siguranță trebuie să respecte regulile și reglementările locale.
HR	Rukovatelj i osoblje u području rada MORAJU nositi zaštitne naočale s bočnim štitnicima. Ove zaštitne naočale moraju biti usklađene s normama i lokalnim odredbama.
LV	Operatoram un strādniekiem darba zonā IR jānēsā drošības brilles, kas ir aprīkotas ar sānu aizsargiem. Šīm drošības brillēm ir jāatbilst vietējiem standartiem un regulām.
EE	Seadme kasutaja ja tööpiirkonnas tegevad isikud ON KOHUSTATUD kandma külgakaitsetega kaitseprille. Need kaitseprillid peavad vastama kohalikele seadustele ja ohutusõuetele.
BGR	Операторът и работещите в зоната за работа ТРЯБВА да носят предпазни очила със странични протектори. Тези предпазни очила трябва да отговарят на местните стандарти и нормативната уредба.
SRB	Operater i radnici u oblasti rada MORAJU da nose zaštitne naočare sa bočnim štitnicima. Ove zaštitne naočari moraju da budu u skladu sa lokalnim standardima i propisima.

FR	Ne jetez jamais les restes de peinture ou de solvant avec les ordures ménagères, car cela serait nocif pour vous et polluerait l'environnement. Utilisez toujours des récipients spéciaux pour la collecte sélective des déchets.
EN	Never dispose of any leftover paint or solvent with domestic waste, as this would be harmful for you and would pollute the environment. Special containers for differentiated refusal collection should always be used.
IT	Non smaltire mai la vernice o il solvente residui insieme ai rifiuti domestici in quanto nocivi per ambiente e salute. Avvalersi sempre di appositi contenitori per la raccolta differenziata dei rifiuti.
DE	Entsorgen Sie Farbreste oder Lösungsmittel niemals mit dem Hausmüll, da dies gesundheitsschädlich für Sie und umweltschädlich wäre. Verwenden Sie stets Spezialbehälter für die Reststoffsammlung.
ES	Nunca tire los restos de pintura ni de disolvente a la basura doméstica, ya que sería perjudicial para usted y contaminaría el medio ambiente. Siempre se deben utilizar contenedores especiales para la recogida selectiva de residuos.
PT	Nunca descarte restos de tinta ou solvente no lixo doméstico, pois isto seria prejudicial para si e poluiria o meio ambiente. Utilize sempre contentores especiais para recolha seletiva de resíduos.
GR	Ποτέ μην απορρίπτετε το υπολειπόμενο χρώμα ή διαλύτη μαζί με τα οικιακά απορρίμματα, καθώς αυτό θα ήταν επιβλαβές για εσάς και θα μόλυβε το περιβάλλον. Πρέπει πάντα να χρησιμοποιούνται ειδικά δοχεία για τη διαφοροποιημένη συλλογή απορριμμάτων.
TR	Kalıntı boya veya solventleri kesinlikle evsel atıklarla birlikte atmayın; bu, sizin için zararlı olacak ve çevreyi kirliletecektir. Daima atıkların ayrıştırılmış bir şekilde toplanmasına yönelik özel konteynerler kullanılmalıdır.
NL	Verwerk overgebleven verf of oplosmiddel nooit met huisafval, want dit zou schadelijk zijn voor uzelf en zou het milieu verontreinigen. Er moeten altijd speciale verpakkingen voor gescheiden afvalophaling worden gebruikt.
DK	Bortskaf aldrig overskydende maling eller opløsningsmidler med almindeligt husaffald, eftersom dette kan være skadeligt for dig og miljøet. Der bør altid anvendes specielle beholdere til en adskilt affaldsindsamling.
NO	Aldri kaste malingrester eller løsemidler i husholdningsavfallet, da dette kan være skadelig for deg selv og forurensede miljøet. Egne beholdere for avfallsortering bør alltid benyttes.
SE	Kasta aldrig bort kvarvarande färg eller lösningsmedel i hushållsavfallet, eftersom det skulle vara skadligt för dig och förorenar miljön. Särskilda behållare för uppsamling av särskilt avfall ska alltid användas.
FI	Älä koskaan hävitä jäänyttä maalia tai liotuttua talousjätteiden mukana, koska se saattaa olla haitallista sinulle sekä lisäksi saastuttaa ympäristöä. Jätteiden erotteluun tulisi aina käyttää erityisiä säiliöitä.
CZ	Zbytky barvy nebo rozpouštědla nikdy nevyhazujte do domácího odpadu, neboť to má škodlivé účinky na vaše zdraví, a mimo to by došlo ke znečištění životního prostředí. Vždy byste měli použít speciální kontejnery na tříděný odpad.
PL	Nigdy nie usuwać resztek farby ani rozpuszczalnika wraz z odpadami gospodarczymi, ponieważ byłoby to dla szkodliwe dla użytkownika i zanieczyszczyłoby środowisko. Zawsze należy używać specjalnych pojemników do selektywnej zbiórki odpadów.
SI	Neporabljene barve ali topila nikoli ne odstranjujte z gospodinjstvom odpadki, saj je to nevarno za vas in onesnažuje okolje. Vedno je treba uporabiti posebne posode za ločeno zbiranje odpadkov.
SK	Zvyšky farby alebo rozpúšťadla nikdy nelikvidujte s odpadom z domácnosti, bolo by to škodlivé pre vás a znečistilo by to životné prostredie. Vždy by sa mali používať špeciálne nádoby na separovaný zber.
LT	Niekada neišmeskite dažų arba tirpiklių kartu su buitiniems atliekomis, tai gali pakenkti jums ir gali užteršti aplinką. Skirtingoms atliekoms surikti visada turi būti naudojami specialūs konteineriai.
BE	Ніколі не ўтылізуйце рэшткі фарбы або растваральніку з побытавымі выкідамі – гэта можа нанесці шкоду вам і забрудзіць навакольнае асяроддзе. Заўсёды трэба выкарыстоўваць спецыяльныя кантэйнеры для размежаванага збору выкідаў.
RU	Ни утилизируйте оставшуюся краску или растворитель с домашними отходами, это может быть опасным для вас и загрязнить окружающую среду. Должны всегда использоваться специальные контейнеры для дифференцированного сбора отходов.
HU	Soha ne dobja ki a maradék festéket vagy oldószert a háztartási hulladékkal, mivel ez ártalmas lehet Önre és környezetszennyező is lehet. A differenciált hulladékgyűjtéshez való speciális tárolóedényeket kell használni.
RO	Nu eliminați niciodată vopseaua sau solventul rămase împreună cu deșeurile menajere, deoarece acest lucru ar fi dăunător pentru dumneavoastră și ar polua mediul. Utilizați întotdeauna recipiente speciale pentru colectarea diferențiată a deșeurilor.
HR	Nemojte nikad odlagati ostatke boje ili otapala s kućanskim otpadom jer je to štetno za vas i zagađuje okoliš. Uvijek morate upotrebljavati posebne spremnike za odvojeno skupljanje otpada.
LV	Nekādā gadījumā nelikvidējiet krāsas vai šķīdinātāja pārpalikumu kopā ar sadzīves atkritumiem, jo tas ir kaitīgi un radīs vides piesārņojumu. Vienmēr jāizmanto speciālas tvertnes dažādu atkritumu vākšanai.
EE	Ärge visake kunagi jääkvärvi ega lahustit olmeprügi hulka, kuna see võib olla kahjulik teile endale ja kahjustada keskkonda. Kasutada tuleb erimahuteid eraldatud jääkide kogumiseks.
BGR	Никога не изхвърляйте остатъци от боя или разтворител при битовите отпадъци, тъй като това би било вредно за вас и би замърсило околната среда. Специални контейнери за отделно събиране на отпадъци трябва винаги да се използват.
SRB	Nikada ne odlažite preostalu boju ni rastvarač sa komunalnim otpadom, jer je to štetno za vas i zagađuje okolinu. Uvek treba koristiti posebne kontejnere za sakupljanje posebnog otpada.





FR	Faites toujours attention lorsque vous utilisez des matériaux inflammables. Ne dirigez jamais le jet du pistolet à peinture vers des flammes nues ou des sources de chaleur.
EN	Always pay attention when using flammable materials. Never direct the airbrush's spray towards naked flames or sources of heat.
IT	Prestare sempre molta attenzione durante l'impiego con materiali infiammabili. Non dirigere mai il getto dell'aerografo verso fiamme libere o fonti di calore.
DE	Geben Sie stets acht bei der Verwendung entflammbarer Materialien. Richten Sie den Airbrush-Sprühstrahl nie auf offenes Feuer oder auf Hitzequellen.
ES	Preste siempre atención cuando utilice materiales inflamables. Nunca dirija el spray del aerógrafo hacia llamas desnudas ni fuentes de calor.
PT	Preste sempre atenção ao utilizar materiais inflamáveis. Nunca direcione o jato do aerógrafo em direção de chamas livres ou fontes de calor.
GR	Να προσέχετε πάντα όταν χρησιμοποιείτε εύφλεκτα υλικά. Ποτέ μην κατευθύνετε το σπρέι του αερόγραφου προς γυμνές φλόγες ή πηγές θερμότητας.
TR	Yanıcı maddeler kullanırken daima dikkatli olun. Havalı boya tabancasının püskürtmesini kesinlikle çıplak alevlere veya ısı kaynaklarına yönelmeyin.
NL	Let altijd op bij het gebruik van ontvlambare materialen. Richt de spray van de airbrush rechtstreeks naar open vlammen of warmtebronnen.
DK	Vær altid opmærksom når der anvendes brandbare materialer. Peg aldrig airbrushens sprøjte mod åbne flammer eller varmekilder.
NO	Vær alltid spesielt på vakt når du håndterer brennbare materialer. Rett aldri sprayen fra malingsstryken mot åpne flammer eller varmekilder.
SE	Var alltid uppmärksam när du använder brandfarligt material. Rikta aldrig airbrushens spray mot öppna lågor eller värmekällor.
FI	Ole aina erityisen tarkkana käyttäessäsi helposti syttyviä materiaaleja. Älä koskaan suuntaa ilmasuihkuttimen suihkua kohti avotulta tai lämmönlähdettä.
CZ	Počínajte si opatrně pokaždé, když používáte hořlavé materiály. Nikdy vzduchovým kartáčem nemiřte přímo do otevřeného ohně nebo na tepelné zdroje.
PL	Zawsze zachowywać ostrożność, korzystając z materiałów łatwopalnych. Nigdy nie kierować pistoletu natryskowego w kierunku otwartego ognia lub źródła ciepła.
SI	Pri uporabi vnetljivih snovi bodite vedno pazljivi. Pršila brigalne pištole nikoli ne usmerite proti plamenom ali virom toplote.
SK	Pri používaní horľavých materiálov buďte vždy opatrní. Nikdy nemierte pneumatikovo rozprašovacou pištoľou na otvorený oheň ani zdroje tepla.
LT	Visada būkite atidūs naudodami degias medžiagas. Niekada nenukreipkite pulverizatoriaus į atvirą liepsną ar kitą šilumos šaltinį.
BE	Зауважайте будзце ўважлівымі пры выкарыстанні гаручых матэрыялаў. Ніколі не накіроўвайце распыляльнік фарбапульты на адкрытае полымя ці крыніцы цяпла.
RU	Всегда соблюдайте осторожность при использовании возгораемых материалов. Никогда не направляйте струю краскопульты на открытое пламя или источники тепла.
HU	Gyúlékony anyagok használatakor mindig figyeljen. Soha ne irányítsa a festékszórót nyílt láng vagy hőforrás felé.
RO	Fiți atenți întotdeauna atunci când utilizați materiale inflamabile. Nu direcționați niciodată jetul de pulverizare al aerografului spre flăcări deschise sau surse de căldură.
HR	Uvijek budite pažljivi kad koristite zapaljivane materijale. Nemojte nikad usmeriti kapljice zračnog kista prema otvorenom plamenu ili izvorima topline.
LV	Izmantojot ugunsnedrošus materiālus, vienmēr pievērsiet uzmanību. Nekad nevirziet pulverizatora strūklu pret atklātu liesmu vai siltuma avotienu.
EE	Olge kergsüttivaid materjale kasutades tähelepanelik. Ärge suunake aerograafi juga kunagi lahtise leegi ega kütteallika poole.
BGR	Винаги внимавайте при използване на запалими материали. Никога не насочвайте струята на аерографа към открити пламъци или източници на топлина.
SRB	Prilikom korišćenja zapaljivih materijala uvek budite obazrivi. Nikada ne usmeravajte sprej vazdušne četke prema otvorenom plamenu ili izvoru toplote.



FR	Ne jamais utiliser de bouteilles contenant de l'oxygène ou d'autres gaz, car des explosions pourraient se produire. Ne jamais utiliser de gaz combustibles ou d'autres gaz réactifs comme source d'énergie pour cet outil. Des explosions et des blessures graves peuvent survenir.
EN	Never use cylinders containing oxygen or other gases as explosions may occur. Never use combustible gases or other reactive gases as an energy source for this tool. Explosions and serious injuries may occur.
IT	Non usare mai bombole contenenti ossigeno o altri gas poiché possono verificarsi delle esplosioni. Non usare mai gas combustibili o altri gas reagenti come sorgente di energia per questo utensile. Potrebbero verificarsi esplosioni e gravi infortuni.
DE	Verwenden Sie niemals Gasflaschen mit Sauerstoff oder anderen Gasen. Explosionsgefahr! Verwenden Sie niemals brennbare Gase oder andere Gase als Energiequelle für dieses Gerät. Sonst könnte es zu Explosionen und schweren Unfällen kommen.
ES	No use nunca bombonas que contengan oxígeno u otros gases porque pueden producirse explosiones. No use nunca gases combustibles ni otros gases reactivos como fuente de energía para esta herramienta. Podrían producirse explosiones y graves accidentes.
PT	Nunca utilizar botijas com oxigénio ou outros gases pois podem verificar-se explosões. Nunca utilizar gases combustíveis ou outros gases reagentes como fonte de energia para esta ferramenta. Podem ocorrer explosões e lesões graves.
GR	Μην χρησιμοποιείτε ποτέ φιάλες οξυγόνου ή άλλων αερίων προκειμένου να αποφύγετε τις εκρήξεις. Μην χρησιμοποιείτε ποτέ καύσιμα αέρια ή άλλα αντιδραστικά αέρια ως πηγή ενέργειας για αυτό το εργαλείο. Μπορούν να προκαλέσουν έκρηξη ή σοβαρά ατυχήματα.
TR	Patlamalara sebebiyet verebileceğinden oksijen ya da diğer gazları ihtiva eden tüpleri asla kullanmayın. İşbu alet için yanıcı gazları ya da diğer tepkime gazlarını asla enerji kaynağı olarak kullanmayın. Patlamalar ve ciddi yaralanmalar meydana gelebilir.
NL	Gebruik nooit flessen die zuurstof of andere gassen bevatten, omdat er explosies kunnen optreden. Gebruik nooit brandbare gassen of andere reactiegassen als energiebron voor dit gereedschap. Dit kan explosies en ernstig letsel veroorzaken.
DK	Anvend aldrig gasflasker der indeholder ilt eller andre gasser, da der kan opstå eksplosjoner. Brug aldrig brændbare gasser eller andre reagensgasser som en energikilde til dette redskab. Eksplosioner og alvorlige kvæstelser kan forekomme.
NO	Bruk aldri oksygenflasker eller andre gasser da det kan oppstå eksplosjoner. Bruk aldri forbrenningsgasser eller andre reagensgasser som energikilde til dette verktøyet. Det kan oppstå eksplosjoner og alvorlige skader.
SE	Använd aldrig sprejflaskor med syre eller annan gas eftersom de kan explodera. Använd aldrig brandfarliga gaser eller andra gaser som reagerar med verktygets energilällor. Det kan orsaka explosioner och allvarliga olyckor.
FI	Älä koskaan käyttää happoa tai muita kaasuja sisältäviä pulloja, koska tällöin on olemassa räjähdysvaara. Älä koskaan käyttää palavia kaasuja tai muita reagoivia kaasuja tämän työkalun energianlähteenä. Ne voivat aiheuttaa räjähdyksiä tai vakavia onnettomuuksia.
CZ	Nikdy nepoužívejte tlakové fľaše s kyslíkom alebo inými plynmi, pretože by mohli dojsť k výbuchu. Nikdy nepoužíajte horľavé alebo iné reakčné plyny jako zdroj energie pro tento nástroj. Mohlo by dojsť k výbuchu a vážnému úrazu.
PL	Nie należy nigdy używać butli z tlenem lub innym gazem, gdyż mogłoby dojść do wybuchu. Nie należy nigdy używać paliwa gazowego lub innych odczynników gazowych jako źródła energii dla niniejszego przyrządu. Mogłoby dojść do powstania groźnych wybuchów lub wypadków.
SI	Nikoli ne uporabljajte jeklenk, ki vsebujejo kisik ali drug plin, ker bi lahko eksplodirale. Kot vir energije za to orodje nikoli ne uporabljajte gorljivih plinov ali drugih plinskih reaktantov. Lahko pride do eksploziji in hudih nezgod.
SK	Nikdy nepoužíajte tlakové fľaše s kyslíkom alebo inými plynmi, pretože by mohli dojsť k výbuchu. Nikdy nepoužíajte horľavé alebo iné reakčné plyny ako zdroj energie pre tento nástroj. Mohlo by dojsť k výbuchu a vážnemu úrazu.
LT	Niekada nenaudokite balionų su deguonimi arba kitomis dujomis, nes gali kilti sproginų. Niekada nenaudokite degių dujų arba kitokių dujų kaip šio įrankio energijos šaltinio. Gali kilti sproginų arba rimtų sužalojimų.
BE	Ne vykarystou'vajte balony z kislorodom ci inšymyimi gazami, kab pazbeņnyc' vybuchu'. Zabaranenyc'ca vykarystou'vacc' garu'cny' ci inšymy reaktivny'ny' gazy u' jkacyci krynyc'icy silkavan'ny'ja dlya inštrumenta. Mogu'c' adbycc'ca vybuch' i sur'eznane tra'umavan'ne.
RU	Никогда не используйте баллоны с кислородом или же другими газами, так как это может привести к взрыву. Никогда не используйте горючие газы или же другие реактивные газы в качестве источника энергии для данного инструмента. Это может стать причиной взрыва и серьезных несчастных случаев.
HU	Soha ne használnjon oxigént vagy egyéb gázokat tartalmazó palackokat, mert azok robbanást okozhatnak! A szerszám energiaellátásához ne használjon üzemanyagot vagy más reagens gázt, mert az robbanásveszélyt és súlyos balesetet okozhat!
RO	Nu folosiți niciodată butelii care conțin oxigen sau alte gaze, deoarece pot avea loc explozii. Nu folosiți niciodată gaze combustibile sau alte gaze reactive ca sursă de energie pentru acest instrument. Pot avea loc explozii și răniiri grave.
HR	Nikada ne koristite boce koje sadrže kisik ili druge plinove jer bi moglo doći do eksplozije. Nikada ne koristite zapaljive plinove ili druge reaktivne plinove kao izvor energije za ovaj alat. Moglo bi doći do eksplozija i teških nesreća.
LV	Nekad neizmantot balonus, kas satur skābekli vai citas gāzes, jo var notikt sprādzieni. Nekad neizmantot degošas gāzes vai citas reagentu gāzes, kā enerģijas avotu šai ierīcei. Varētu notikt sprādzieni un nopietni negadījumi.
EE	Võimalike plahvatuste vältimiseks ärge kasutage hapnikku või muid gase sisaldavaid balloone. Selle tööriista puhul ärge kunagi kasutage energiaallikana gaaskütust või muid reageerivaid gase. Eesine plahvatuse või raskete õnnetusjuhtumite oht.
BGR	Никога не използвайте бутилки с кислород или друг газ, тъй като това може да доведе до експлозия. Никога не използвайте запалими или други реактивни газове като източник на храняване за този инструмент. Това може да доведе до експлозия и сериозни наранявания.
SRB	Nikada ne koristite cilindre koji sadrže kiseonik ili druge gasove, jer može doći do eksplozije. Nikada ne koristite zapaljive gasove ili druge reaktivne gasove kao izvor energije za ovaj alat. Može doći do eksplozija i ozbiljnih povreda.



FR	Faites toujours très attention lorsque vous utilisez de la peinture et des solvants. Ne travaillez que dans des pièces bien aérées et portez toujours un masque lorsque vous peignez.
EN	Always pay maximum care when using paint and solvents. Only work in well aired rooms and always wear a mask while painting.
IT	Prestare sempre la massima attenzione quando si utilizzano vernici e solventi. Lavorare solo in ambienti ben ventilati e indossare sempre una mascherina durante lo svolgimento del lavoro.
DE	Gehen Sie bei der Verwendung von Farben und Lösungsmitteln immer mit größter Sorgfalt vor. Arbeiten Sie nur in gut belüfteten Räumen und tragen Sie stets eine Schutzmaske beim Sprühen.
ES	Tenga siempre mucho cuidado cuando utilice pintura y disolventes. Trabaje solamente en locales bien ventilados y póngase siempre una máscara mientras pinta.
PT	Tome sempre o máximo cuidado ao utilizar tinta e solventes. Trabalhe apenas em locais bem arejados e utilize sempre uma máscara enquanto pinta.
GR	Η χρήση βαφής και διαλυτών πρέπει πάντα να γίνεται με τη μέγιστη φρονιτίδα. Να εργάζεστε μόνο σε καλά αεριζόμενα δωμάτια και να φοράτε πάντα μάσκα όταν βάφετε.
TR	Boya ve solvent kullanırken daima azami özen gösterin. Sadece iyi havalandırılmış odalarda çalışın ve boya yaparken daima bir maske takın.
NL	Let altijd zo goed mogelijk op bij het gebruik van verf en oplosmiddelen. Werk enkel in goed geventileerde kamers en draag altijd een masker bij het verven.
DK	Vær altid meget opmærksom når der anvendes maling og opløsningsmidler. Arbejd kun i godt ventilerede rum, og anvend altid en maske når der males.
NO	Vær alltid ekstra oppmerksom når du arbeider med maling og løsemidler. Arbeid kun i godt ventilerte rom, og husk alltid å bruke maske når du maler.
SE	Var alltid försiktig när du använder färg och lösningsmedel. Arbeta endast i välluftade rum och ha alltid en mask på dig när du målar.
FI	Ole aina erittäin varovainen käyttäessäsi maalia ja liuottimia. Työskentele vain hyvin ilmastoiduissa huoneissa ja käytä aina maalauksen aikana kasvosuojainta.
CZ	Zvláště opatrní buďte v případě, pracujete-li s barvami a rozpouštědly. Pracujte vždy v dobře větraných místnostech a při natírání mějte nasazenou ochrannou masku.
PL	Zawsze zachowywać maksymalną ostrożność podczas używania farby i rozpuszczalników. Pracować tylko w dobrze wietrzonych pomieszczeniach i zawsze nosić maskę podczas malowania.
SI	Pri uporabi barv in topil bodite vedno previdni. Delo izvajajte samo v dobro prezračevanih prostorih in med barvanjem morate vedno nositi masko.
SK	Pri používaní farieb a rozpúšťadiel vždy postupujte maximálne opatrne. Pracujte iba v dobre vetraných miestnostiach a pri práci s farbou používajte vždy ochrannú masku.
LT	Naudodami dažus ir tirpiklius būkite labai atidūs. Dirbkite tik gerai vėdinamose patalpose ir dažų ydais visada dėvėkite kaukę.
BE	Заўсёды трымайцеся максімальнай асцярожнасці пры выкарыстанні фарбы і растваральнікаў. Працуйце толькі ў добра вентыляваных памяшканнях і заўсёды апраняйце маску падчас афарбоўкі.
RU	Всегда соблюдайте максимальную осторожность при использовании красок и растворителей. Работайте только в хорошо проветриваемых помещениях и надевайте маску при окрашивании.
HU	Festék és oldószer használatakor mindig nagyon figyeljen oda. Csak jól szellőző helyiségben dolgozzon, festés közben mindig viseljen maszkot.
RO	Aveți întotdeauna grijă deosebită când folosiți vopsea și solvenți. Lucrați numai în încăperi bine aerisite și purtați întotdeauna o mască în timp ce vopsiți.
HR	Prilikom korištenja boja i otapala uvijek postupajte s najvećom pažnjom. Radite isključivo u dobro prozračivanim prostorima i uvijek nosite masku dok bojite.
LV	Izmantojot krāsu un šķīdinātājus, vienmēr ievērojiet pēc iespējas lielāku piesardzību. Strādājiet tikai telpās ar labu ventilāciju un vienmēr izmantojiet aizsargmasku.
EE	Olge värvi ja lahusteid kasutades väga ettevaatlik. Töötage ainult hea ventilatsiooniga ruumis ja kandke värvimise ajal alati maski.
BGR	Винаги бъдете максимално внимателни при използване на бои и разтворители. Работете само в добре проветрени помещения и винаги носете маска при боядисване.
SRB	Prilikom korišćenja farbe i rastvarača uvek budite maksimalno pažljivi. Radite samo u dobro proverenim prostorijama i uvek nosite masku prilikom farbanja.



ATTENTION:

- Le présent manuel se réfère à des normes internationales, nous vous recommandons donc d'obtenir des informations au préalable sur les réglementations locales en matière de sécurité et de vous assurer qu'elles sont respectées.
- L'air comprimé est une source d'alimentation potentiellement puissante, il convient donc d'être très prudent lors de l'utilisation du compresseur ou du kit d'accessoires.
- L'utilisation d'air comprimé nécessite de connaître et d'observer les réglementations applicables.
- Ne laissez pas un personnel non expérimenté utiliser l'équipement sans surveillance. Maintenez les enfants et les animaux hors de la zone de travail.
- Prenez une position stable pour utiliser convenablement l'outil et le saisir fermement.
- Tout mouvement accidentel et inattendu peut représenter un risque sérieux.
- N'utilisez pas les outils dans des locaux présentant une atmosphère potentiellement explosive, ou dans laquelle se trouvent des dépôts de poussière, des conduites de gaz ou des conduites électriques.
- Faites fonctionner l'outil dans un environnement convenablement ventilé uniquement.
- Faites particulièrement attention aux matériaux traités qui sont hautement inflammables ou à leur explosion potentielle.

CONSIGNES DE SÉCURITÉ GÉNÉRALES

- N'utilisez pas l'équipement sans les dispositifs de sécurité requis.
- Ne tenez jamais l'outil par le tuyau d'air comprimé lorsque vous le transportez.
- Ne laissez pas d'autres personnes approcher de la zone de travail.
- Ne visez pas le jet d'air ou l'outil dans votre direction ou vers un tiers.
- Évitez par tous les moyens le contact direct avec l'outil activé immédiatement après l'avoir utilisé, car sa surface peut être très chaude.
- Ne touchez pas les pièces mobiles de l'équipement pendant son fonctionnement.
- N'ouvrez pas ou ne modifiez en aucune façon l'outil ou ses accessoires. Les éventuelles réparations doivent être réalisées uniquement par un personnel dûment formé.

CE QUE VOUS DEVRIEZ FAIRE

- Il convient de lire et de comprendre le contenu du présent manuel avant l'installation, la mise en service, la réparation, l'entretien, la modification d'accessoires.
- Seuls des opérateurs dûment qualifiés et formés doivent installer, ajuster ou utiliser l'outil.
- Branchez l'air comprimé uniquement lorsque l'équipement est éteint.
- Pour des performances optimales de l'outil, assurez-vous que le tuyau et le raccord sont de la bonne dimension.
- Avant de démarrer l'outil, vérifiez son raccordement et assurez-vous que le tuyau d'air comprimé n'est pas endommagé.
- Avant de brancher le tuyau à l'outil, vérifiez si le tuyau et le raccord rapide sont propres. Faites le en laissant l'air s'écouler librement à travers le tuyau et le raccord rapide.
- Choisissez et remplacez l'accessoire utilisé selon les instructions du manuel, afin d'éviter tout bruit inutile.
- Utilisez des accessoires adaptés pour l'application et qui soient conformes au dispositif, et branchez-les convenablement. Vérifiez qu'ils sont utilisés conformément aux instructions et qu'ils sont correctement installés.
- Vérifiez l'état d'usure des outils et des accessoires avant chaque utilisation. Remplacez-les si nécessaire.
- En cas de remplacement d'outil, pendant les opérations de maintenance et une fois le travail terminé, débranchez le raccord d'air comprimé.
- Débranchez l'outil uniquement lorsque le tuyau n'est PAS pressurisé afin d'éviter tout mouvement incontrôlé.
- Gardez la zone de travail propre.
- Assurez-vous que l'outil est totalement arrêté avant de le poser au sol
- Maintenez l'outil pneumatique propre et dans un endroit sec
- Assurez-vous toujours que la station de travail est stable.
- Maintenez fermement la pièce à travailler avec une pince ou un outil de fixation.
- Utilisez l'outil uniquement pour son application originale. Le fabricant décline toute responsabilité en cas de dommages résultant du non-respect des consignes de sécurité ou d'une utilisation incorrecte de l'outil.
- Utilisez uniquement des accessoires adaptés pour l'outil utilisé.
- La qualité de l'air comprimé doit être bonne, à savoir propre, sec et cela peut être mieux garanti par un filtre à air. Nous vous conseillons d'utiliser une unité FRL (filtre, régulateur, lubrificateur) complète. Le graisseur doit être réglé à approximativement 3 à 6 gouttes par minute. Le tuyau d'air entre le graisseur et l'outil ne doit jamais dépasser une longueur de 6 à 8 mètres.
- Les outils pneumatiques génèrent des vibrations. Une utilisation prolongée et une mauvaise posture peuvent provoquer des dommages aux mains, aux doigts et aux coudes. Arrêtez immédiatement d'utiliser le produit dès que vous ressentez une douleur, des sensations de picotements ou tout autre trouble. Si le problème persiste, demandez l'avis d'un médecin avant de reprendre votre travail.



CAUTION:

- Since this manual refers to international standards, we recommend to previously obtain information on local safety regulations and to make sure they are observed.
- Compressed air is a potentially powerful power source, therefore use extreme caution when using the compressor or the accessory kit.
- Using compressed air requires knowing and observing any applicable regulation.
- Do not allow unattended use by non – experienced staff. Keep children and animals out of the work area.
- Assume a stable position to properly make use of the tool and grip it firmly.
- Accidental and unexpected tool movement may represent a serious hazard.
- Do not employ the tools in premises that have a potentially explosive atmosphere, or where there are dust deposits, gas pipelines or electric duct-lines.
- Operate the tool in a suitably ventilated environment only.
- Pay special attention for processed materials that are highly flammable or to their potential explosion.

GENERAL SAFETY REGULATIONS

- Do not use the equipment without the required safety devices.
- Never hold the tool from the compressed air hose when carrying it.
- Do not let other people approach the work area.
- Do not aim the air jet or the tool in your direction or towards any other third party.
- By all means, avoid direct contact with the tool engaged immediately after having used it, as its surface may be very hot.
- Do not touch the equipment moving parts during its operation.
- Do not open nor modify in any way the tool or its accessories. Any repair should be carried out only by trained staff.

WHAT YOU SHOULD DO

- Read and understand the contents of this manual before installing, operating, repairing, maintaining, changing accessories this tool.
- Only qualified and trained operators should install, adjust or use the tool.
- Connect compressed air only when the equipment is shut down.
- For tool optimum performance, make sure hose and connection size are those required.
- Before starting up the tool, check its connection and make sure the compressed air hose is not damaged.
- Before connecting the hose to the tool please check, whether the hose and the quick coupler are clean. Do this by letting air run freely through hose and quick coupler.
- Choose and replace the engaged accessory according to the instructions in the manual, in order to prevent unnecessary noise.
- Use accessories that are suitable for the application and that are in compliance with the device, and connect them properly. Check that they are being used as per instructions and that they are correctly installed.
- Check the wear status of the tools and accessories before every use. Replace them if necessary.

- In case of tool replacement, during maintenance operations and when finished working disconnect compressed air connection.
- Disconnect the tool only when the hose is NOT pressurized in order to avoid its uncontrolled motion.
- Keep the work area neat.
- Make sure the tool has come to a full stop before you lay it on the ground
- Store the pneumatic tool clean and in a dry place
- Always make sure the work station is steady.
- Firmly hold the work piece with a clamp or a fixing tool.
- Use the tool only for its original application. The manufacturer waives any liability for damages arising out of the non observation of safety regulations or for tool misuse.
- Use only accessories that are suitable for the tool in use.
- The quality of the compressed air must be good, which means clean, dry and this is best assured by means of an air filter. We advise the use of a complete FRL (filter, regulator, lubricator) unit. The oiler has to be adjusted to approx. 3 to 6 droplets per minute. The air hose between oiler and tool should never exceed a length of 6 to 8 meters.
- Pneumatic tool generate vibrations. An extended use and a wrong posture may cause damage to hands, fingers and elbows. Immediately pause using the product as soon as you feel any pain, tingling sensations or any other disorder. Should the problem persist, seek a physician's advice before resuming your work.



ATTENZIONE:

- Il presente manuale si basa su standard internazionali, si consiglia pertanto di informarsi e rispettare le norme locali sulla sicurezza.
- L'aria compressa è una fonte di energia potenzialmente elevata, prestare quindi estrema attenzione durante l'uso del compressore o del kit accessori.
- L'uso dell'aria compressa richiede la conoscenza e il rispetto di tutte le norme applicabili.
- Vietare l'uso a personale inesperto senza debita supervisione. Tenere bambini e animali lontano dall'area di lavoro.
- Mantenere una posizione stabile per utilizzare correttamente e impugnare saldamente l'utensile.
- Un movimento dell'utensile inatteso o accidentale può rappresentare gravi rischi.
- Non utilizzare gli utensili in edifici con atmosfera potenzialmente esplosiva o con depositi di polvere, condotte del gas o linee elettriche.
- Utilizzare l'utensile esclusivamente in un ambiente adeguatamente ventilato.
- Prestare particolare attenzione ai materiali lavorati altamente infiammabili e al loro potenziale di esplosione.

NORME DI SICUREZZA GENERALI

- Non utilizzare l'apparecchio senza i dispositivi di sicurezza necessari.
- Non trasportare mai l'utensile sorreggendolo dal flessibile dell'aria compressa.
- Non consentire ad altre persone di avvicinarsi all'area di lavoro.
- Non puntare il getto d'aria o l'utensile verso se stessi o altre persone.
- Evitare il contatto diretto con l'utensile inserito subito dopo averlo utilizzato, poiché potrebbe avere una superficie molto calda.
- Non toccare le parti in movimento dell'apparecchio quando in funzione.
- Non aprire né modificare in alcun modo l'utensile e i relativi accessori. Le riparazioni devono essere eseguite esclusivamente da personale adeguatamente formato.

COSA FARE

- Leggere e comprendere i contenuti del presente manuale prima di installare, utilizzare, riparare, manutene e modificare i relativi accessori.
- L'installazione, la regolazione o l'utilizzo dell'utensile devono essere eseguiti esclusivamente da operatori qualificati e formati.
- Collegare l'aria compressa solo quando l'apparecchio è spento.
- Per ottenere prestazioni ottimali dell'utensile, accertarsi che le dimensioni di flessibile e attacco siano quelle specificate.
- Prima di avviare l'utensile, verificarne la connessione e accertarsi che il flessibile dell'aria compressa non presenti danni.
- Prima di collegare il flessibile all'utensile, verificare che il flessibile e il giunto rapido siano puliti. Per farlo, far passare l'aria attraverso il flessibile e il giunto rapido.
- Selezionare e sostituire l'accessorio inserito rispettando le istruzioni contenute nel manuale per evitare rumori superflui.
- Utilizzare accessori adatti all'applicazione e che siano adeguati al dispositivo e collegarli correttamente. Verificare che l'uso degli accessori sia conforme alle istruzioni e che siano installati correttamente.
- Controllare le condizioni d'usura degli utensili e degli accessori prima di ogni utilizzo. Se necessario, sostituirli.

- In caso di sostituzione dell'utensile, scollegare l'attacco dell'aria compressa durante le operazioni di manutenzione e alla fine del lavoro.
- Scollegare l'utensile solo quando il flessibile NON è in pressione per evitare movimenti incontrollati.
- Mantenere pulita l'area di lavoro.
- Accertarsi che l'utensile sia completamente fermo prima di poggiarlo sul pavimento
- Conservare l'utensile pneumatico pulito e in un luogo asciutto
- Accertarsi in ogni momento che la postazione di lavoro sia stabile.
- Mantenere saldamente il pezzo di lavoro con una brida o un utensile di fissaggio.
- Utilizzare l'utensile esclusivamente per l'applicazione prevista. Il produttore non è responsabile di danni determinati dall'inosservanza delle norme di sicurezza o dall'uso scorretto dell'utensile.
- Usare esclusivamente gli accessori adatti all'utensile.
- L'aria compressa dev'essere di buona qualità, ovvero pulita e asciutta, a tale scopo è consigliabile l'uso di un filtro. Si consiglia l'impiego di un'unità FRL (filtro, regolatore, ingrassatore) completa. L'ingrassatore dev'essere regolato a circa 3-6 gocce al minuto. Il flessibile per l'aria tra l'ingrassatore e l'utensile non deve mai superare i 6-8 metri di lunghezza.
- Gli utensili pneumatici generano vibrazioni. L'uso prolungato e una postura scorretta possono danneggiare mani, dita e gomiti. In caso di dolore, formicolio o altro disturbo, interrompere immediatamente l'utilizzo. Se il disturbo persiste, consultare un medico prima di riprendere il lavoro.



VORSICHT:

- Da sich dieses Handbuch auf internationale Normen bezieht, empfehlen wir, sich vorher über die örtlichen Sicherheitsbestimmungen zu informieren und diese zu beachten.
- Druckluft ist eine potenziell leistungsstarke Energiequelle. Seien Sie daher äußerst vorsichtig, wenn Sie den Kompressor oder das Zubehör verwenden.
- Für die Verwendung von Druckluft müssen die geltenden Vorschriften bekannt sein und eingehalten werden.
- Lassen Sie den unbeaufsichtigten Gebrauch durch nicht erfahrene Personal nicht zu. Halten Sie Kinder und Tiere vom Arbeitsbereich fern.
- Nehmen Sie eine stabile Position ein, um das Werkzeug richtig zu nutzen, und halten Sie es fest.
- Versehen Sie nicht in explosionsgefährdeten Räumen oder an Orten, an denen sich Staubablagerungen, Gasleitungen oder elektrische Leitungen befinden.
- Betreiben Sie das Gerät nur in einer ausreichend belüfteten Umgebung.
- Achten Sie besonders auf verarbeitete Materialien, die leicht entflammbar sind oder explosionsgefährdet sind.

ALLGEMEINE SICHERHEITSVORSCHRIFTEN

- Verwenden Sie das Gerät nicht ohne die erforderlichen Sicherheitsvorrichtungen.
- Halten Sie das Gerät niemals am Druckluftschlauch fest, wenn Sie es tragen.
- Lassen Sie andere Personen nicht den Arbeitsbereich betreten.
- Richten Sie den Luftstrahl oder das Werkzeug nicht in Ihre Richtung oder auf Dritte.
- Vermeiden Sie auf jeden Fall den direkten Kontakt mit dem Werkzeug, da dessen Oberfläche sehr heiß sein kann.
- Berühren Sie während des Betriebs nicht die beweglichen Teile des Geräts.
- Öffnen oder modifizieren Sie das Werkzeug oder das Zubehör in keiner Weise. Reparaturen dürfen nur von geschultem Personal durchgeführt werden.

WAS ZU TUN IST

- Lesen und verstehen Sie den Inhalt dieses Handbuchs, bevor Sie Zubehör für dieses Werkzeug installieren, bedienen, reparieren, warten oder austauschen.
- Das Werkzeug darf nur von qualifiziertem und geschultem Personal installiert, eingestellt oder verwendet werden.
- Schließen Sie die Druckluft nur bei ausgeschaltetem Gerät an.
- Um eine optimale Leistung des Werkzeugs zu erzielen, stellen Sie sicher, dass Schlauch- und Anschlussgröße den Anforderungen entsprechen.
- Überprüfen Sie vor Inbetriebnahme des Werkzeugs dessen Anschluss und stellen Sie sicher, dass der Druckluftschlauch nicht beschädigt ist.
- Bevor Sie den Schlauch an das Werkzeug anschließen, überprüfen Sie bitte, ob der Schlauch und die Schnellkupplung sauber sind. Lassen Sie dazu die Luft ungehindert durch den Schlauch und die Schnellkupplung laufen.
- Wählen und ersetzen Sie das eingesetzte Zubehör gemäß den Anweisungen im Handbuch, um unnötige Geräusche zu vermeiden.
- Verwenden Sie für die Anwendung geeignetes und dem Gerät entsprechendes Zubehör und schließen Sie es ordnungsgemäß an.

Stellen Sie sicher, dass sie gemäß den Anweisungen verwendet werden und korrekt installiert sind.

- Überprüfen Sie vor jedem Gebrauch den Verschleißstatus der Werkzeuge und des Zubehörs. Ersetzen Sie sie bei Bedarf.
- Beim Werkzeugwechsel, bei Wartungsarbeiten und nach Beendigung der Arbeiten den Druckluftanschluss trennen.
- Trennen Sie das Werkzeug nur, wenn der Schlauch NICHT unter Druck steht, um eine unkontrollierte Bewegung zu vermeiden.
- Halten Sie den Arbeitsbereich sauber.
- Stellen Sie sicher, dass das Werkzeug zum kompletten Stillstand gekommen ist, bevor Sie es auf den Boden legen
- Lagern Sie das pneumatische Werkzeug sauber und trocken
- Stellen Sie immer sicher, dass der Arbeitsplatz stabil ist.
- Halten Sie das Werkstück mit einer Klemme oder einem Befestigungswerkzeug fest.
- Verwenden Sie das Werkzeug nur für die dafür ausgelegte Anwendung. Der Hersteller lehnt jede Haftung für Schäden ab, die durch Nichtbeachtung von Sicherheitsbestimmungen oder durch den Missbrauch von Werkzeugen entstehen.
- Verwenden Sie nur Zubehör, das für das verwendete Werkzeug geeignet ist.
- Die Qualität der Druckluft muss gut sein, das heißt sauber, trocken und dies wird am besten durch einen Luftfilter sichergestellt. Wir empfehlen die Verwendung einer kompletten FRL-Einheit (Filter, Regler, Schmierstoffgeber). Der Öler muss auf ca. 3 bis 6 Tropfen pro Minute eingestellt werden. Der Luftschlauch zwischen Öler und Werkzeug sollte niemals länger als 6 bis 8 Meter sein.
- Pneumatische Werkzeuge erzeugen Schwingungen. Ein längerer Gebrauch und eine falsche Haltung können zu Schäden an Händen, Fingern und Ellbogen führen. Unterbrechen Sie die Anwendung sofort, sobald Sie Schmerzen, Kribbeln oder andere Beschwerden verspüren. Sollte das Problem weiterhin bestehen, suchen Sie einen Arzt auf, bevor Sie mit der Arbeit fortfahren.



ATENCIÓN:

- dado que este manual hace referencia a normas internacionales, se recomienda que busque información sobre la normativa local de seguridad y que verifique que se cumpla.
- El aire comprimido es una fuente de energía de gran potencia; debe extremar las precauciones cuando utilice el compresor o el kit de accesorios.
- El uso de aire comprimido requiere conocer y respetar la normativa aplicable.
- No debe permitir su uso sin supervisión por parte de personal sin experiencia. Mantenga a los niños y animales fuera del área de trabajo.
- Adopte una posición estable para utilizar correctamente la herramienta y sujetarla con firmeza.
- El movimiento accidental e inesperado de la herramienta puede suponer un peligro grave.
- No utilice las herramientas en instalaciones donde haya una atmósfera potencialmente explosiva o donde haya acumulación de polvo, conductos de gas o canalizaciones eléctricas.
- Utilice la herramienta solo en un entorno con ventilación adecuada.
- Preste especial atención a los materiales procesados que sean fácilmente inflamables o a su posible explosión.

NORMAS GENERALES DE SEGURIDAD

- No utilice el equipo sin los dispositivos de seguridad necesarios.
- No sujete nunca la herramienta por la manguera de aire comprimido para su transporte.
- No permita que otras personas se aproximen al área de trabajo.
- No dirija el chorro de aire ni la herramienta hacia usted ni hacia otros.
- Evite por todos los medios el contacto directo con la herramienta accionada inmediatamente después de haberla utilizado porque su superficie puede estar muy caliente.
- No toque las piezas móviles del equipo durante su funcionamiento.
- No abra ni modifique de ningún modo la herramienta o sus accesorios. Las reparaciones deben ser realizadas únicamente por personal debidamente formado.

MEDIDAS QUE DEBE ADOPTAR

- Lea y comprenda el contenido de este manual antes de instalar, utilizar, reparar, mantener o cambiar accesorios en esta herramienta.
- Solo los operarios cualificados y con formación pueden instalar, ajustar o utilizar la herramienta.
- Conecte el aire comprimido únicamente cuando el equipo esté apagado.
- Para obtener el mejor rendimiento de la herramienta, verifique que el tamaño de manguera y conexión son los requeridos.
- Antes de poner en marcha la herramienta, verifique su conexión y compruebe que la manguera de aire comprimido no tenga daños.
- Antes de conectar la manguera a la herramienta, compruebe si la manguera y el acoplador rápido están limpios. Hágalo dejando que el aire salga libremente por la manguera y el acoplador rápido.
- Seleccione y sustituya el accesorio implicado según las instrucciones del manual con objeto de evitar ruido innecesario.

- Utilice los accesorios que sean adecuados para la aplicación y de conformidad con el dispositivo, y conéctelos correctamente. Compruebe que se utilizan según las instrucciones y que están instalados correctamente.
- Compruebe el estado de desgaste de herramientas y accesorios antes de cada uso. Sustitúyalos si es necesario.
- En caso de sustituir la herramienta, durante las operaciones de mantenimiento y cuando haya finalizado el trabajo, desconecte la conexión de aire comprimido.
- Desconecte la herramienta solo si la manguera NO tiene presión para evitar que se mueva sin control.
- Mantenga limpia la zona de trabajo.
- Verifique que la herramienta se haya detenido completamente antes de dejarla sobre el suelo
- Guarde la herramienta neumática limpia y en un lugar seco
- Verifique siempre la estabilidad de la estación de trabajo.
- Sujete con firmeza la pieza de trabajo con una mordaza o una herramienta de sujeción.
- Utilice la herramienta únicamente para su aplicación original. El fabricante declina cualquier responsabilidad por daños derivados de la falta de cumplimiento de la normativa de seguridad o por uso indebido de la herramienta.
- Utilice solo accesorios que sean adecuados para la herramienta que esté utilizando.
- La calidad del aire comprimido debe ser buena, es decir, debe garantizar que esté limpio y seco mediante un filtro de aire. Se recomienda utilizar una unidad FRL completa (filtro, regulador, lubricador). El engrasador debe estar ajustado entre 3 y 6 gotas por minuto. La manguera de aire entre el engrasador y la herramienta no debe superar nunca una longitud entre 6 y 8 metros.
- Las herramientas neumáticas generan vibraciones. El uso prolongado y en una postura incorrecta puede producir daños en manos, dedos y codos. Deje de utilizar el producto inmediatamente si nota dolor, sensación de hormigueo o cualquier otra alteración. Si el problema persiste, acuda a una consulta médica antes de reanudar el trabajo.



ATENÇÃO:

- Dado que este manual se refere a padrões internacionais, recomendamos que obtenha informação prévia acerca dos regulamentos de segurança locais, certificando-se de que os mesmos são cumpridos.
- O ar comprimido é uma fonte de alimentação potencialmente poderosa, por isso aja com extrema precaução ao utilizar o compressor ou o kit de acessórios.
- A utilização de ar comprimido requer o conhecimento e a observação de qualquer regulamento aplicável.
- Não permita uma utilização sem vigilância por parte de pessoal inexperiente. Mantenha as crianças e os animais fora da área de trabalho.
- Adote uma posição estável para utilizar corretamente a ferramenta e segure-a com firmeza.
- Um movimento acidental e inesperado da ferramenta pode representar um perigo grave.
- Não utilize as ferramentas em locais que possuam uma atmosfera potencialmente explosiva, ou onde houver depósitos de poeiras, condutas de gás ou condutas elétricas.
- Utilize a ferramenta apenas num ambiente devidamente ventilado.
- Preste especial atenção a materiais processados que sejam altamente inflamáveis ou à sua potencial explosão.

REGRAS GERAIS DE SEGURANÇA

- Não utilize o equipamento sem os dispositivos de segurança necessários.
- Ao transportar a ferramenta, nunca a segure pelo tubo de ar comprimido.
- Não deixe que outras pessoas se aproximem da área de trabalho.
- Não direcione o jato de ar ou a ferramenta para si ou para terceiros.
- Evite, a todo o custo, o contacto direto com a ferramenta imediatamente após a sua utilização, pois a sua superfície pode estar muito quente.
- Não toque nas peças móveis do equipamento durante a sua operação.
- Não abra nem modifique, de qualquer forma, a ferramenta ou os seus acessórios. Qualquer reparação deve ser realizada exclusivamente por pessoal qualificado.

O QUE DEVE FAZER

- Leia e compreenda o conteúdo do presente manual antes de instalar, operar, reparar, efetuar a manutenção ou substituir acessórios desta ferramenta.
- Apenas operadores qualificados e formados deverão instalar, ajustar ou utilizar a ferramenta.
- Ligue o ar comprimido apenas quando o equipamento estiver desligado.
- Para assegurar um desempenho ideal da ferramenta, assegure-se de que o tamanho do tubo flexível e da ligação é o requerido.
- Antes de ligar a ferramenta, verifique a sua conexão e certifique-se de que o tubo de ar comprimido não está danificado.
- Antes de ligar o tubo flexível à ferramenta, verifique se o tubo e o acoplamento rápido estão limpos. Para o efeito, deixe o ar fluir livremente pelo tubo flexível e pelo acoplamento rápido.
- Escolha e substitua o acessório encaixado de acordo com as instruções do manual, para evitar ruídos desnecessários.
- Utilize acessórios adequados para a aplicação e que estejam em conformidade com o dispositivo, assegurando a sua ligação correta. Certifique-se de que estão a ser utilizados de acordo com as instruções de que estão corretamente instalados.
- Verifique o estado de desgaste das ferramentas e dos acessórios antes de qualquer utilização. Substitua-os, se necessário.

- Em caso de substituição da ferramenta, durante a realização de operações de manutenção e quando terminar o trabalho, desligue a ligação de ar comprimido.
- Desligue a ferramenta apenas quando o tubo flexível NÃO estiver pressurizado, evitando assim o seu movimento descontrolado.
- Mantenha a área de trabalho limpa.
- Certifique-se de que a ferramenta está totalmente parada antes de a colocar no chão
- Guarde a ferramenta pneumática limpa e num local seco
- Assegure-se sempre de que a estação de trabalho se encontra estável.
- Segure firmemente na peça de trabalho com uma braçadeira ou uma ferramenta de fixação.
- Utilize a ferramenta apenas para a sua aplicação original. O fabricante rejeita qualquer responsabilidade por danos resultantes da inobservância das regras de segurança ou pela utilização incorreta da ferramenta.
- Utilize apenas acessórios adequados para a ferramenta utilizada.
- O ar comprimido tem de ser de boa qualidade, o que significa limpo e seco, sendo que a utilização de um filtro de ar é a melhor forma de o assegurar. Aconselhamos a utilização de uma unidade FRL (filtro, regulador, lubrificador) completa. O lubrificador tem de ser ajustado para aprox. 3 a 6 gotas por minuto. O tubo flexível do ar entre o lubrificador e a ferramenta nunca deve exceder os 6 a 8 metros de comprimento.
- As ferramentas pneumáticas geram vibrações. Uma utilização prolongada e uma postura errada podem causar danos nas mãos, nos dedos e nos cotovelos. Pare imediatamente de utilizar o produto, assim que sentir dores, sensação de formigamento ou qualquer outra perturbação. Se o problema persistir, consulte um médico antes de retomar o seu trabalho.



ΠΡΟΣΟΧΗ:

- Καθώς αυτό το εγχειρίδιο αναφέρεται σε διεθνή πρότυπα, σας συνιστούμε να λάβετε προηγουμένως πληροφορίες σχετικά με τους τοπικούς κανονισμούς ασφαλείας και να βεβαιωθείτε ότι τηρούνται.
- Ο πεπιεσμένος αέρας είναι μια δυναμικά ισχυρή πηγή ενέργειας, επομένως πρέπει να είστε ιδιαίτερα προσεκτικοί όταν χρησιμοποιείτε το συμπιεστή ή το κιτ αξεσουάρ.
- Η χρήση πεπιεσμένου αέρα απαιτεί γνώση και τήρηση κάθε ισχύοντος κανονισμού.
- Μην επιτρέπετε την χρήση χωρίς επιτήρηση από μη έμπειρο προσωπικό. Κρατήστε τα παιδιά και τα ζώα μακριά από το χώρο εργασίας.
- Πάρτε σταθερή θέση για να χρησιμοποιήσετε σωστά το εργαλείο και πιάστε το σταθερά.
- Η τυχαία και μη αναμενόμενη κίνηση του εργαλείου μπορεί να αποτελεί σοβαρό κίνδυνο.
- Μην χρησιμοποιείτε τα εργαλεία σε εγκαταστάσεις που έχουν δυναμικά εκρηκτική ατμόσφαιρα ή όπου υπάρχουν εναποθέσεις σκόνης, αγωγοί αερίου ή ηλεκτρικοί αγωγοί.
- Λειτουργήστε το εργαλείο μόνο σε κατάλληλα αεριζόμενο χώρο.
- Δώστε ιδιαίτερη προσοχή στα επεξεργασμένα υλικά που είναι πολύ εύφλεκτα ή στη δυναμική έκρηξη τους.

ΓΕΝΙΚΟΙ ΚΑΝΟΝΙΣΜΟΙ ΑΣΦΑΛΕΙΑΣ

- Μη χρησιμοποιείτε τον εξοπλισμό χωρίς τις απαιτούμενες διατάξεις ασφαλείας.
- Ποτέ μην κρατάτε το εργαλείο από τον εύκαμπτο σωλήνα πεπιεσμένου αέρα κατά τη μεταφορά του.
- Μην αφήνετε άλλους να προσεγγίζουν τον χώρο εργασίας.
- Μην κατευθύνετε τις ριπές αέρα ή το εργαλείο προς την κατεύθυνση σας ή προς οποιονδήποτε τρίτο.
- Με κάθε τρόπο, αποφύγετε την άμεση επαφή με το εργαλείο που έχει εμπλακεί αμέσως μετά τη χρήση του, καθώς η επιφάνεια του μπορεί να είναι πολύ ζεστή.
- Μην αγγίζετε τα κινητά μέρη του εξοπλισμού κατά τη διάρκεια της λειτουργίας του.
- Μην ανοίγετε ούτε τροποποιείτε με οποιονδήποτε τρόπο το εργαλείο ή τα εξαρτήματά του. Οποιαδήποτε επισκευή πρέπει να πραγματοποιείται μόνο από εκπαιδευμένο προσωπικό.

ΤΙ ΠΡΕΠΕΙ ΝΑ ΚΑΝΕΤΕ

- Διαβάστε και κατανοήστε τα περιεχόμενα αυτού του εγχειριδίου πριν από την εγκατάσταση, τη λειτουργία, την επισκευή, τη συντήρηση και την αλλαγή εξαρτημάτων αυτού του εργαλείου.
- Η εγκατάσταση, ρύθμιση ή χρήση του εργαλείου πρέπει να γίνεται μόνο από εκπαιδευμένους και εξειδικευμένους χειριστές.
- Συνδέστε τον πεπιεσμένο αέρα μόνο όταν ο εξοπλισμός είναι απενεργοποιημένος.
- Για βέλτιστη απόδοση του εργαλείου, βεβαιωθείτε ότι ο εύκαμπτος σωλήνας και το μέγεθος σύνδεσης είναι τα απαιτούμενα.
- Πριν ενεργοποιήσετε το εργαλείο, ελέγξτε τη σύνδεση του και βεβαιωθείτε ότι ο εύκαμπτος σωλήνας πεπιεσμένου αέρα δεν έχει υποστεί ζημιά.
- Πριν συνδέσετε τον εύκαμπτο σωλήνα στο εργαλείο, ελέγξτε αν ο εύκαμπτος σωλήνας και ο ταχυσύνδεσμος είναι καθαροί. Αυτό πρέπει να το κάνετε αφήνοντας τον αέρα να ρέει ελεύθερα μέσω του εύκαμπτου σωλήνα και του ταχυσυνδέσμου.
- Επιλέξτε και αντικαταστήστε το χρησιμοποιούμενο αξεσουάρ σύμφωνα με τις οδηγίες του εγχειριδίου, για να αποφύγετε περιττό θόρυβο.
- Χρησιμοποιήστε εξαρτήματα που είναι κατάλληλα για την εφαρμογή και τη συσκευή και συνδέστε τα σωστά. Βεβαιωθείτε ότι χρησιμοποιούνται σύμφωνα με τις οδηγίες και ότι έχουν εγκατασταθεί σωστά.
- Ελέγξτε την κατάσταση φθοράς των εργαλείων και των εξαρτημάτων πριν από κάθε χρήση. Αν είναι απαραίτητο, αντικαταστήστε τα.

- Σε περίπτωση αντικατάστασης εργαλείου, κατά τη διάρκεια εργασιών συντήρησης και όταν τελειώσετε την εργασία, αποσυνδέστε τη σύνδεση πεπιεσμένου αέρα.
- Αποσυνδέστε το εργαλείο μόνο όταν ο εύκαμπτος σωλήνας ΔΕΝ είναι υπό πίεση για να αποφύγετε την ανεξέλεγκτη κίνηση του.
- Κρατήστε την περιοχή εργασίας καθαρή.
- Βεβαιωθείτε ότι το εργαλείο έχει σταματήσει εντελώς πριν το ακουμπήσετε στο έδαφος
- Αποθηκεύστε το πνευματικό εργαλείο καθαρό και σε στεγνό μέρος
- Βεβαιωθείτε ότι ο σταθμός εργασίας είναι σταθερός.
- Κρατήστε σταθερά το τεμάχιο εργασίας με σφιγκτήρα ή εργαλείο στερέωσης.
- Χρησιμοποιήστε το εργαλείο μόνο για την αρχική του εφαρμογή. Ο κατασκευαστής παραιτείται από οποιαδήποτε ευθύνη για ζημιές που οφείλονται στη μη τήρηση των κανονισμών ασφαλείας ή την κακή χρήση του εργαλείου.
- Χρησιμοποιείτε μόνο εξαρτήματα που είναι κατάλληλα για το χρησιμοποιούμενο εργαλείο.
- Η ποιότητα του πεπιεσμένου αέρα πρέπει να είναι καλή, που σημαίνει καθαρός και στεγνός και αυτό εξασφαλίζεται καλύτερα με τη βοήθεια ενός φίλτρου αέρα. Συνιστούμε τη χρήση μιας πλήρους μονάδας FRL (φίλτρο, ρυθμιστής, λιπαντήρας). Ο λιπαντήρας πρέπει να ρυθμιστεί σε περίπου 3 έως 6 σταγονίδια ανά λεπτό. Ο το μήκος του εύκαμπτου σωλήνα αέρος ανάμεσα στον λιπαντήρα και το εργαλείο δεν πρέπει ποτέ να υπερβαίνει τα 6 έως 8 μέτρα.
- Το πνευματικό εργαλείο παράγουν κραδασμούς. Η παρατεταμένη χρήση και η λανθασμένη στάση μπορεί να προκαλέσουν βλάβη στα χέρια, τα δάχτυλα και τους αγκώνες. Σταματήστε αμέσως να χρησιμοποιείτε το προϊόν μόλις αισθανθείτε πόνο, μυρμήγκιασμα ή οποιαδήποτε άλλη διαταραχή. Εάν το πρόβλημα παραμένει, ζητήστε συμβουλή από γιατρό πριν συνεχίσετε την εργασία σας.



DİKKAT:

- Bu kılavuz uluslararası standartlara atıfta bulunduğundan, öncelikle yerel güvenlik düzenlemeleri hakkında bilgi edinmenizi ve bunlara uyulduğundan emin olmanızı öneririz.
- Basınçlı hava, yüksek güç potansiyeline sahip bir güç beslemesidir; dolayısıyla, kompresörü veya aksesuar kitini kullanırken son derece dikkatli olun.
- Basınçlı havanın kullanılması için, geçerli tüm düzenlemelerin bilinmesi ve bunlara uyulması gereklidir.
- Deneyimsiz personel tarafından gözetimsiz bir şekilde kullanılmasına izin vermeyin. Çocukları ve hayvanları çalışma alanından uzak tutun.
- Aleti uygun bir şekilde kullanmak için dengeli bir pozisyon alın ve aleti sıkıca tutun.
- Aletin yanlışlıkla veya beklenmeyen bir şekilde hareket etmesi, ciddi bir tehlikeye neden olabilir.
- Aletleri, potansiyel olarak patlayıcı bir atmosfere sahip olan veya toz birikintileri, gaz boru hatları veya elektrik kanalı hatları bulunan tesislerde kullanmayın.
- Aleti sadece uygun şekilde havalandırılan bir ortamda kullanın.
- Yüksek derecede yanıcı olan işlenmiş malzemelere veya bunların patlama potansiyeline özellikle dikkat edin.

GENEL GÜVENLİK DÜZENLEMELERİ

- Ekipmanı, gerekli güvenlik cihazları olmadan kullanmayın.
- Aleti taşıırken, kesinlikle basınçlı hava hortumundan tutmayın.
- Diğer kişilerin çalışma alanına yaklaşmasına izin vermeyin.
- Hava jetini veya aleti kendinize veya herhangi bir üçüncü kişiye doğrultmayın.
- Aletin yüzeyi çok sıcak olabileceğinden, aleti kullandıktan hemen sonra aletle doğrudan temas etmekten daima kaçının.
- Çalışırken, ekipmanın hareketli parçalarına dokunmayın.
- Aleti veya aksesuarlarını hiçbir şekilde açmayın veya değiştirmeyin. Tüm onarımlar, sadece eğitimli personel tarafından gerçekleştirilmelidir.

YAPMANIZ GEREKENLER

- Bu aletin aksesuarlarını monte etmeden, çalıştırmadan, onarmadan, bakıma tabi tutmadan ve değiştirmeden önce, bu kılavuzun içeriğini okuyun ve anlayın.
- Alet yalnızca kalifiye ve eğitimli operatörler tarafından monte edilmeli, ayarlanmalı veya kullanılmalıdır.
- Basınçlı hava bağlantısını yalnızca ekipman kapalıyken yapın.
- Aletin optimum performans göstermesi için, gereken hortum ve bağlantı ebatlarının kullanıldığından emin olun.
- Aleti çalıştırmadan önce, aletin bağlantısını kontrol edin ve basınçlı hava hortumunun zarar görmediğinden emin olun.
- Hortumu alete bağlamadan önce, hortumun ve hızlı bağlantı elemanının temiz olup olmadığını lütfen kontrol edin. Bunu, hortum ve hızlı bağlantı elemanı içerisinden serbest bir şekilde hava geçirecek yapın.
- Gereksiz gürültüyü önlemek için, takılan aksesuarı kılavuzdaki talimatlara göre seçin ve değiştirin.

- Uygulama ve cihaz için uygun olan aksesuarlar kullanın ve bunları doğru bir şekilde bağlayın. Bunların talimatlara uygun bir şekilde kullanıldığından ve doğru bir şekilde takıldıklarından emin olun.
- Her kullanım öncesinde, aletlerin ve aksesuarların aşınma durumunu kontrol edin. Gerekiyorsa, bunları değiştirin.
- Aletin değiştirilmesi durumunda, bakım işlemleri sırasında ve çalışma bittiğinde, basınçlı hava bağlantısını kesin.
- Aletin kontrolsüz bir şekilde hareket etmesini önlemek için, aleti yalnızca hortumda basınç OLMADIĞINDA çıkarın.
- Çalışma alanını düzenli tutun.
- Aleti yere koymadan önce, aletin tamamen durduğundan emin olun
- Pnömatik aleti temiz ve kuru bir yerde saklayın
- İş istasyonunun dengeli olduğundan daima emin olun.
- İş parçasını bir kelepçe veya sabitleme aletiyle sıkı bir şekilde tutun.
- Aleti yalnızca asıl uygulama amacına yönelik olarak kullanın. Üretici, güvenlik düzenlemelerine uyulmamasından veya aletin yanlış kullanılmasından doğabilecek zararlardan dolayı herhangi bir sorumluluk kabul etmez.
- Yalnızca kullanılan alet için uygun olan aksesuarlar kullanın.
- Basınçlı havanın kalitesi iyi olmalı, yani basınçlı hava temiz ve kuru olmalıdır; bu, en iyi şekilde, bir hava filtresi ile sağlanır. Bir komple FRL (filtre, regülatör, yağlayıcı) biriminin kullanılmasını öneriyoruz. Yağlayıcının dakikada 3 ila 6 damla yağlayacak şekilde ayarlanması gereklidir. Yağlayıcı ve alet arasındaki hava hortumunun uzunluğu, 6 ila 8 metreyi kesinlikle geçmemelidir.
- Pnömatik aletler titreşim üretir. Uzun süre ve kötü bir postürle kullanılması, ellere, parmaklara veya dirseklere hasar verebilir. Herhangi bir ağrı, karıncalanma veya başka herhangi bir rahatsızlık hissederseniz, ürünü kullanmaya derhal ara verin. Sorun devam ederse, çalışmaya devam etmeden önce bir doktora danışın.



WAARSCHUWING:

- Aangezien deze handleiding verwijst naar internationale normen, raden we aan om eerst informatie te verkrijgen over plaatselijke veiligheidsvoorschriften en om ervoor te zorgen dat deze worden nageleefd.
- Perslucht kan een sterke krachtbron zijn. Wees daarom uiterst voorzichtig wanneer u de compressor of de accessoireset gebruikt.
- Het gebruik van perslucht vereist kennis en naleving van de geldende regelgeving.
- Sta onbevoegd gebruik door personeel zonder de nodige ervaring niet toe. Houd kinderen en dieren buiten het werkgebied.
- Werk in een stabiele positie om het gereedschap op de juiste manier te gebruiken en stevig vast te pakken.
- Onbedoelde en onverwachte bewegingen van het gereedschap kunnen een ernstig gevaar vormen.
- Gebruik het gereedschap niet in ruimtes met een potentieel explosieve atmosfeer, of op plaatsen waar zich stofafzettingen, gasleidingen of elektrische leidingen bevinden.
- Gebruik het gereedschap alleen in een correct eventileerde omgeving.
- Pas goed op voor verwerkte materialen die licht ontvlambaar of explosiegevaarlijk zijn.

ALGEMENE VEILIGHEIDSVOORSCHRIFTEN

- Gebruik de apparatuur niet zonder de nodige veiligheidsvoorzieningen.
- Draag het gereedschap nooit aan de perslucht slang.
- Laat anderen het werkgebied niet betreden.
- Richt de luchtstraal of het gereedschap niet op uzelf of op anderen.
- Vermijd in elk geval direct contact met het gereedschap kort nadat het is gebruikt, omdat het oppervlak erg heet kan zijn.
- Raak tijdens het gebruik de bewegende delen van het apparaat niet aan.
- Open het gereedschap of de accessoires niet en breng geen wijzigingen aan. Reparaties mogen alleen door getraind personeel worden uitgevoerd.

WHAT YOU SHOULD DO

- Lees en begrijp de inhoud van deze handleiding voordat u dit gereedschap installeert, gebruikt, repareert, onderhoudt of accessoires wisselt.
- Alleen gekwalificeerde en getrainde gebruikers mogen dit gereedschap installeren, aanpassen of gebruiken.
- Sluit perslucht alleen aan terwijl het apparaat is uitgeschakeld.
- Zorg voor een optimale werking van het gereedschap dat de juiste slang met de juiste aansluitmaat wordt gebruikt.
- Controleer voor het starten van het gereedschap de aansluiting en zorg ervoor dat de perslucht slang niet is beschadigd.
- Controleer voordat u de slang op het gereedschap aansluit of de slang en de snelkoppeling schoon zijn. Doe dit door lucht door de slang en de snelkoppeling te blazen.
- Kies en vervang het aangekoppelde accessoire volgens de instructies in de handleiding om onnodig lawaai te voorkomen.
- Gebruik accessoires die geschikt zijn voor de toepassing en die in overeenstemming zijn met het apparaat. Sluit ze op de juiste manier aan. Controleer of ze worden gebruikt volgens de instructies en of ze correct zijn aangebracht.

- Controleer vóór elk gebruik de slijtage van de gereedschappen en accessoires. Vervang ze indien nodig.
- Ontkoppel de persluchtaansluiting als er van gereedschap wordt gewisseld, tijdens onderhoud en als u klaar bent met werken.
- Koppel het gereedschap alleen los wanneer de slang NIET onder druk staat. Op deze manier worden ongecontroleerde bewegingen voorkomen.
- Houd het werkgebied netjes.
- Zorg ervoor dat het gereedschap volledig tot stilstand is gekomen voordat u het op de grond legt
- Berg het pneumatische gereedschap schoon en op een droge plaats op
- Zorg er altijd voor dat het werkstation stabiel is.
- Zet het te bewerken onderdeel stevig vast met een klem of een bevestigingsgereedschap.
- Gebruik het gereedschap alleen voor toepassing waarvoor het bedoeld is. De fabrikant ziet af van elke aansprakelijkheid voor schade die voortvloeit uit het niet in acht nemen van veiligheidsvoorschriften of uit een oneigenlijk gebruik van het gereedschap.
- Gebruik alleen accessoires die geschikt zijn voor het gebruikte gereedschap.
- De kwaliteit van de perslucht moet goed zijn: schoon en droog. Dit kan het beste worden gegarandeerd door middel van een luchtfilter. Wij adviseren het gebruik van een complete FRL-eenheid (eenheid voor filteren, regelen en smeren). De oliespuit moet worden afgesteld op ca. 3 tot 6 druppels per minuut. De luchtslang tussen oliespuit en gereedschap mag nooit langer zijn dan 6 tot 8 meter.
- Pneumatisch gereedschappen genereren trillingen. Langdurig gebruik en een verkeerde houding kunnen schade aan handen, vingers en ellebogen veroorzaken. Pauzeer onmiddellijk zodra u pijn, tintelingen of andere problemen waarneemt. Als het probleem aanhoudt, raadpleeg dan een arts voordat u verdergaat met het werk.



FORSIGTIG:

- Eftersom denne instruktionsbog henviser til internationale standarder, anbefaler vi, at du på forhånd indhenter oplysninger om lokale sikkerhedsbestemmelser og sørger for, at de overholdes.
- Trykluft er en potentielt kraftig strømkilde. Udvis derfor største forsigtighed, når du bruger kompressoren eller tilbehørsættet.
- Brug af trykluft kræver viden og overholdelse af enhver relevant bestemmelse.
- Tillad ikke brug uden opsyn af ikke-erfarent personale. Lad ikke børn og dyr få adgang til arbejdsområdet.
- Indtag en stabil stilling for at kunne bruge værktøjet korrekt og holde det solidt fast.
- Tilfældig eller uventet bevægelse af værktøjet kan udgøre en alvorlig fare.
- Anvend ikke værktøjet på lokaliteter, som har en potentiel eksplosiv atmosfære, eller hvor der er støvaflejringer, gasrørledninger eller el-ledninger.
- Betjen kun værktøjet i omgivelser med passende udluftning.
- Vær særlig opmærksom på behandlede materialer, som er meget brandfarlige, eller på deres potentielle eksplosion.

GENERELLE SIKKERHEDSBESTEMMELSER

- Brug ikke udstyret uden de krævede sikkerhedsanordninger.
- Hold aldrig værktøjet i trykluftsslangen, når du bærer det.
- Lad ikke andre personer komme i nærheden af arbejdsområdet.
- Ret ikke luftstrålen eller værktøjet mod dig selv eller nogen anden tredjepart.
- Undgå naturligvis direkte kontakt med det anvendte værktøj umiddelbart efter brugen, da overfladen kan være meget varm.
- Rør ikke ved udstyrets bevægelige dele under driften.
- Åbn eller ændr på ingen måde værktøjet eller dets tilbehør. Enhver reparation må kun udføres af oplært personale.

HVAD DU SKAL GØRE

- Læs, og forstå indholdet i denne instruktionsbog, før du installerer, betjener, reparerer, vedligeholder, skifter tilbehør på dette værktøj.
- Kun kvalificeret og oplært personale må installere, justere eller bruge dette værktøj.
- Tilslut kun trykluft, når udstyret er slukket.
- Sørg for, at størrelsen på slange og tilslutning er den, der kræves, for at få en optimal ydelse af værktøjet.
- Kontrollér tilslutningen, og sørg for, at trykluftsslangen ikke er beskadiget, før du starter værktøjet.
- Kontrollér, om slangen og hurtigkoblingen er rene, før du tilslutter slangen til værktøjet. Gør dette ved at lade luften strømme frit igennem slangen og hurtigkoblingen.
- Vælg, og udskift det brugte tilbehør iht. anvisningerne i instruktionsbogen for at forhindre unødigt støj.
- Brug tilbehør, som er velegnet til anvendelsen, og som passer til enheden, og tilslut det korrekt. Kontrollér, at det anvendes iht. anvisningerne, og at det er monteret korrekt.
- Kontrollér værktøjets og tilbehørets slitagestatus før hver brug. Udskift det, om nødvendigt.
- Frakobl trykluftstilslutningen, hvis værktøjet skal udskiftes under vedligeholdelsesindgreb og efter udført arbejde.
- Frakobl kun værktøjet, når slangen IKKE er under tryk for at undgå ukontrolleret bevægelse.

- Hold arbejdsområdet pænt og ordentligt.
- Sørg for, at værktøjet er stoppet helt, før du lægger det på jorden
- Opbevar trykluftsværktøjet rent og på et tørt sted
- Sørg altid for, at arbejdsstationen er stabil.
- Hold arbejdsemnet solidt fast med en skruetvinge eller et fastspændingsværktøj.
- Brug kun værktøjet til dets oprindelige anvendelse. Producenten frafalder ethvert ansvar for skader, som skyldes manglende overholdelse af sikkerhedsbestemmelserne eller forkert brug af værktøjet.
- Brug kun tilbehør, som er velegnet til det anvendte værktøj.
- Trykluftens kvalitet skal være god, hvilket betyder, ren og tør. Dette sikres bedst med et luftfilter. Vi anbefaler, at du bruger en komplet trykluftholdenhed (filter, regulator, smøreapparat). Smørekanden skal justeres til ca. 3 til 6 små dråber pr. minut. Luftslangen mellem smørekanden og værktøjet må aldrig overskride en længde fra 6 til 8 meter.
- Trykluftsværktøj skaber vibrationer. En forlænget brug og en forkert arbejdsstilling kan skade hænder, fingre og albuer. Indstil øjeblikkeligt brugen af produktet, så snart du føler smerte, snurrende fornemmelser eller andre forstyrrelser. Hvis problemet varer ved, skal du konsultere en læge, før du genoptager arbejdet.



FORSIKTIG:

- Siden denne håndboken viser til internasjonale standarder, anbefaler vi å først hente inn informasjon om lokale sikkerhetsforskrifter for å sikre at de følges.
- Trykkluft er en potensielt kraftig kraftkilde, derfor bør det utvises ekstrem varsomhet ved bruk av kompressor eller tilbehørssett.
- Bruk av trykkluft krever kjennskap og etterfølgelse av gjeldende forskrifter.
- Ikke tillat bruk av uerfarent personell. Hold barn og dyr unna arbeidsområdet.
- Innta en stabil stilling og et godt grep når verktøyet skal brukes.
- Ufrivillig og uforventet bevegelse av verktøyet kan være svært farlig.
- Ikke bruk verktøyene på områder som har en potensielt eksplosiv atmosfære, eller der det er høy støvforekomst, gassrør eller elektriske kanaler.
- Verktøyet skal kun brukes i et egnet ventilert miljø.
- Utvis særskilt oppmerksomhet for behandlede materialer som er lett antennelige eller eksplosive.

GENERELLE SIKKERHETSFORSKRIFTER

- Ikke bruk utstyret uten nødvendige sikkerhetsenheter.
- Aldri hold verktøyet etter trykkluftsslengen når du bærer det.
- Hold andre personer unna arbeidsområdet.
- Ikke sikt luftstrålen eller verktøyet i retning deg eller andre.
- Unngå all direkte kontakt med verktøyet umiddelbart etter bruk, ettersom overflaten kan bli svært varm.
- Ikke ta på utstyrets bevegelige deler under bruk.
- Ikke åpne eller endre på verktøyet eller tilbehøret. Reparasjoner skal bare utføres av opplært personell.

DETTE BØR DU GJØRE

- Les og forstå innholdet av denne håndboken før installasjon, bruk, reparasjon, vedlikehold og endring av verktøyet tilbehør.
- Bare kvalifiserte og opplærte operatører skal installere, justere eller bruke verktøyet.
- Trykkluft skal bare kobles til når utstyret er stengt ned.
- For optimal ytelse bør en sikre at det brukes riktig slange- og tilkoblingsstørrelse.
- Før verktøyet startes opp, skal det sjekkes at det ikke er skade på tilkoblingen og trykkluftsslengen.
- Før slangen kobles til verktøyet skal det sjekkes at både slangen og hurtigkopleren er ren. Dette gjøres ved å la luften strømme fritt gjennom slangen og hurtigkopleren.
- Velg og erstatt det aktive tilbehøret i henhold til instruksjonene i håndboken for å unngå unødvendig støy.
- Bruk tilbehør som er egnet for bruksområdet og samsvarer med enheten, og koble dem til skikkelig. Kontroller at de brukes etter instruksjonene og at de er riktig installert.
- Kontroller slitasjestatusen på verktøyet og tilbehøret før hver bruk. Erstatt dem hvis nødvendig.
- Koble fra lufttrykk-tilkoblingen ved utskiftning av verktøy, vedlikeholdsoperasjoner og etter ferdig arbeid.
- Bare koble fra verktøyet når det IKKE er trykk i slangen for å unngå ukontrollert bevegelse.

- Hold arbeidsområdet ryddig.
- Pass på at verktøyet har stoppet helt opp før du legger det på bakken
- Oppbevar trykkluftverktøyet på et rent og tørt sted
- Arbeidsstasjonen må alltid holdes stødig.
- Hold godt fast i arbeidsstykket med en klemme eller festeverktøy.
- Bare bruk verktøyet på dets tiltenkte bruksområder. Produsenten tar ikke ansvar for skader som oppstår som følge av manglende etterfølgelse av sikkerhetsforskrifter eller feilaktig bruk av verktøyet.
- Bare bruk tilbehør som er tilpasset verktøyet som brukes.
- Kvaliteten på trykkluften må være bra, med andre ord ren og tørr, som best sikres ved bruk av et luftfilter. Vi anbefaler å bruke en komplett FRL-enhet (filter, regulator, smøreapparat).Smøreren må justeres til omtrent 3 til 6 små dråper i minuttet.Luftslangen mellom smøreren og verktøyet må aldri overskride en lengde på 6 til 8 meter.
- Trykkluftsværktøy skaber vibrationer. En forlænget brug og en forkert arbejdsstilling kan skade hænder, fingre og albuer. Indstil øjeblikkeligt brugen af produktet, så snart du føler smerte, snurrende fornemmelser eller andre forstyrrelser. Hvis problemet varer ved, skal du konsultere en læge, før du genoptager arbejdet Langvarig bruk og dårlig positur kan føre til skader på hender, fingre og albuer.Ta umiddelbar pause fra å bruke produktet så snart du føler smerter, kriblende følelser eller andre forstyrrelser. Oppsøk lege før du fortsetter arbeidet dersom problemet vedvarer.



FÖRSIKTIGHET:

- Eftersom den här bruksanvisningen hänvisar till internationella standarder rekommenderar vi att du tidigare fått information om lokala säkerhetsbestämmelser och ser till att de följs.
- Tryckluft är en potentiellt kraftfull strömkälla, var därför extremt försiktig när du använder kompressorn eller tillbehörssatsen.
- Användning av tryckluft kräver att man vet om och ser till gällande regler.
- Tillåt inte oövervakad användning av icke-erfaren personal. Håll barn och djur borta från arbetsområdet.
- Antag en stabil position för att använda verktyget korrekt och greppa det ordentligt.
- En oavsiktlig och oväntad rörelse med verktyget kan utgöra en allvarlig fara.
- Använd inte verktygen i lokaler där det är explosionsrisk, eller där det finns dammavlagringar, gasledningarna eller elektriska ledningar.
- Använd endast verktyget i en lämpligt ventilerad omgivning.
- Var särskilt uppmärksam på bearbetade material som är mycket brandfarliga eller för en potentiell explosion orsakad av dem.

ALLMÄNNA SÄKERHETSFÖRESKRIFTER

- Använd inte utrustningen utan nödvändiga säkerhetsanordningar.
- Håll aldrig i verktyget i tryckluftsslängen när du bär det.
- Låt inte andra människor närma sig arbetsområdet.
- Rikta inte luftstrålen eller verktyget i riktning mot dig själv eller mot en tredje part.
- Undvik direktkontakt med verktyget som använts direkt efter att ha använt det, eftersom dess yta kan vara väldigt het.
- Rör inte verktygets rörliga delar under driften.
- Öppna eller modifiera inte verktyget eller dess tillbehör på något sätt. Alla reparationer ska utföras av utbildad personal.

DET BÖR DU GÖRA

- Läs och förstå innehållet i den här bruksanvisningen innan du installerar, använder, reparerar, underhåller, byter tillbehör på det här verktyget.
- Endast kvalificerade och utbildade operatörer bör installera, justera eller använda verktyget.
- Anslut tryckluft först när utrustningen är avstängd.
- För bästa möjliga verktygsprestanda, se till att slang- och anslutningsstorlekarna är de som krävs.
- Innan verktyget startas, kontrollera anslutningen och kontrollera att tryckluftsslängen inte är skadad.
- Kontrollera att slangen och snabbkopplaren är rena innan slangen ansluts till verktyget. Gör detta genom att låta luft flöda fritt genom slang och snabbkopplare.
- Välj och byt ut det avslutna tillbehöret enligt instruktionerna i bruksanvisningen för att förhindra onödigt buller.
- Använd tillbehör som är lämpliga för användningen och som överensstämmer med enheten, och anslut dem ordentligt. Kontrollera att de används enligt instruktionerna och att de är korrekt monterade.

- Kontrollera slitage på verktyg och tillbehör före varje användning. Byt ut dem vid behov.
- Koppla bort tryckluftsanslutningen vid byte av verktyg, under underhållsarbeten och vid avslutad drift.
- Koppla loss verktyget endast när slangen är INTE trycksatt för att undvika okontrollerad rörelse.
- Håll arbetsområdet rent.
- Se till att verktyget har stannat helt innan du lägger det på marken
- Förvara det pneumatiska verktyget rengjort och på ett torrt ställe
- Kontrollera alltid att arbetsstationen är stabil.
- Håll fast delen du arbetar på ordentligt med en klämma eller ett fixeringsverktyg.
- Använd verktyget endast för den ursprungliga användningen. Tillverkaren avstår från ansvar för skador som uppstår på grund av att säkerhetsbestämmelserna inte följs eller för missbruk av verktyget.
- Använd endast tillbehör som är lämpliga för det verktyg som används.
- Kvaliteten på den komprimerade luften måste vara bra, vilket betyder att den är ren och torr. Detta försäkras bäst med hjälp av ett luftfilter. Vi rekommenderar användning av en komplett luftberedningsenhet (FRL). Oljekällan måste justeras till ca. 3 till 6 droppar per minut. Luftslangen mellan oljekällan och verktyget bör aldrig överstiga en längd på 6 till 8 meter.
- Pneumatiska verktyg genererar vibrationer. Lång användning och fel hållning kan skada händer, fingrar och armbågar. Stoppa omedelbart verktyget så fort du känner smärta, en stickande känsla eller något annat symptom. Om problemet kvarstår, träffa en läkare innan du återupptar ditt arbete.



VAROITUS:

- Koska tässä käyttöoppaassa viitataan vain kansainvälisiin standardeihin, suosittelemme selvittämään etukäteen paikalliset turvallisuusmääräykset ja huolehtimaan niiden noudattamisesta.
- Paineilma voi olla voimakas voimanlähde, minkä vuoksi kompressorin ja lisävarustesarjan käytössä on oltava äärimmäisen varovainen.
- Paineilman käyttö vaatii kaikkien sovellettavien säännösten tuntemista ja noudattamista.
- Älä anna kokemattoman henkilökunnan käyttää laitetta valvomatta. Pidä lapset ja eläimet loitolla työskentelyalueesta.
- Jotta voit käyttää työkalua kunnolla, ota tukeva asento ja ota työkalusta vakaa ote.
- Työkalun tahaton ja odottamaton liike voi aiheuttaa vakavan vaaran.
- Älä käytä työkaluja tiloissa, joissa on räjähdysriski ilma, kerääntynyttä pölyä, kaasuputkia tai sähkökaapelikanavia.
- Käytä työkalua ainoastaan soveltuvasti ilmastoiduissa tiloissa.
- Kiinnitä erityishuomiota prosessoituihin materiaaleihin, jotka ovat herkästi syttyviä tai voivat räjähtää.

YLEISET TURVALLISUUSÄÄNNÖT

- Älä käytä laitetta ilman vaadittuja turvalaitteita.
- Älä koskaan kannata työkalua paineilemalla kiinni pitäen.
- Älä päästä ulkopuolisia työskentelyalueen lähelle.
- Älä suuntaa ilmavirtaa tai työkalua itseäsi tai kolmansia osapuolia kohti.
- Vältä koskemasta työkaluun välittömästi käytön jälkeen, sillä työkalun pinta voi olla erittäin kuuma.
- Älä koske laitteen liikkuviin osiin, kun laite on toiminnassa.
- Älä avaa tai muuta millään tavalla työkalua tai lisävarusteita. Koulutetun henkilökunnan tulee suorittaa kaikki huollot.

TOIMI NÄIN

- Lue ja ymmärrä tämän käyttöoppaan sisältö ennen työkalun asentamista, käyttöä, korjaamista, huoltamista, lisävarusteiden vaihtamista.
- Vain pätevä ja koulutettu käyttäjä voi asentaa, säätää tai käyttää työkalua.
- Tee paineilmakytöntä vain laitteen ollessa sammutettu.
- Varmista, että letkun ja liitännän koot ovat oikeat työkalun optimaalisen suorituskyvyn takaamiseksi.
- Tarkista ennen käynnistämistä työkalun liitäntä ja varmista, että paineilemätku on ehjä.
- Tarkista, että letku ja pikaliitin ovat puhtaat ennen kuin liität letkun työkaluun. Tee tarkistus antamalla ilman virrata vapaasti letkun ja pikaliittimen läpi.
- Valitse ja vaihda käytettävä lisävaruste käyttöoppaan ohjeiden mukaan tarpeettoman melun välttämiseksi.
- Käytä työtehtävään soveltuvia lisävarusteita, jotka ovat yhteensopivia laitteen kanssa, ja kytket lisävarusteet oikein. Varmista, että lisävarusteita käytetään ohjeiden mukaisesti ja että ne on oikein asennettu.
- Tarkista työkalujen ja lisävarusteiden kuluneisuus aina ennen käyttöä. Vaihda tarvittaessa.

- Kytke paineilma irti työkalun vaihdon ja huollon aikana sekä työskentelyn lopettamisen jälkeen.
- Hallitsemattomien liikkeiden estämiseksi kytke työkalu irti aina niin, että letkussa EI ole painetta.
- Pidä työskentelyalue siistinä.
- Varmista, että työkalu on täysin pysähtynyt ennen kuin lasket sen maahan
- Säilytä paineilmatyökalu puhtaassa ja kuivassa paikassa
- Varmista aina, että työasema vakaa.
- Pidä työstettävä kohde tukevasti paikoillaan puristimella tai kiinnitystyökalulla.
- Käytä työkalua ainoastaan alkuperäiseen käyttötarkoitukseen. Valmistaja ei ole vastuussa vahingoista, jotka johtuvat turvallisuussääntöjen noudattamatta jättämisestä tai työkalun väärästä käytöstä.
- Käytä ainoastaan käytössä olevalle työkalulle soveltuvia lisävarusteita.
- Paineilman on oltava hyvälaatuista, eli puhdasta ja kuivaa, mikä varmistetaan parhaiten ilmansuodattimella. Suosittelemme käyttämään täydellistä FRL-yksikköä (suodatin, paineensäädin, voitelulaite). Voitelulaite tulee säätää noin 3-6 tippaan minuutissa. Voitelulaitteen ja työkalun välisen ilmaletkun pituuden ei tulisi koskaan olla yli 6-8 metriä.
- Paineilmatyökalut aiheuttavat tärinää. Pitkäaikainen käyttö ja väärä asento voivat vahingoittaa käsiä, sormia ja kyynärpäitä. Keskeytä tuotteen käyttö välittömästi, jos tunnet kipua, kihelmöintiä tai muuta epätavallista. Jos ongelma jatkuu, hakeudu lääkäriin ennen työskentelyn jatkamista.



UPOZORNĚNÍ:

- Vzhledem k tomu, že tento návod odkazuje na mezinárodní normy, doporučujeme, abyste si před zahájením jakékoli práce obstarali informace o místních bezpečnostních předpisech a zajistili, aby byly dodržovány.
- Stlačený vzduch je potenciálně výkonným zdrojem energie, takže když používáte kompresor nebo sadu příslušenství, pracujte s velkou opatrností.
- Použití stlačeného vzduchu vyžaduje znalost a dodržování všech platných předpisů.
- Nedovolte použití nářadí neodborným personálem. Držte děti a zvířata mimo pracovní prostor.
- Zaujměte stabilní polohu, abyste nářadí pevně uchopili a správně použili.
- Náhodné a neočekávané pohyby nářadí mohou představovat vážné nebezpečí.
- Nepoužívejte nářadí v prostorách s potenciálně výbušnou atmosférou ani v místech, kde jsou usazeniny prachu, plynové vedení nebo elektrické vedení.
- Nářadí používejte jedině v dostatečně větraném prostředí.
- Zvláštní pozornost věnujte zpracovávaným materiálům, které jsou vysoce hořlavé nebo potenciálně výbušné.

OBECNÉ BEZPEČNOSTNÍ PŘEDPISY

- Nepoužívejte nářadí bez požadovaných bezpečnostních prvků.
- Při přenášení nikdy nedržte nářadí za hadici se stlačeným vzduchem.
- Nedovolujte, aby se k pracovišti přiblížili jiní lidé.
- Nemířte proudem vzduchu ani nářadím ani na sebe, ani na jinou osobu.
- Vždy se vyvarujte přímého kontaktu s nářadím bezprostředně po jeho použití, protože jeho povrch může být velmi horký.
- Během provozu se nedotýkejte pohyblivých částí nářadí.
- Neotvírejte ani nijak neupravujte nářadí ani jeho příslušenství. Veškeré opravy smí provádět pouze vyškolený personál.

CO DĚLAT

- Před instalací, použitím, opravou, údržbou nebo změnou příslušenství tohoto nářadí si nejdříve prostudujte tento návod tak, abyste rozuměli jeho obsahu.
- Nářadí smí instalovat, nastavovat nebo používat pouze kvalifikovaní a vyškolení pracovníci.
- Stlačený vzduch připojujte jen tehdy, když je nářadí vypnuté.
- Pro optimální výkon nářadí je potřeba zajistit vhodnou velikost hadice a připojovacích dílů.
- Před zapnutím nejdříve zkontrolujte připojení. Zajistěte, aby hadice se stlačeným vzduchem nebyla poškozená.
- Před připojením hadice k nářadí zkontrolujte, že hadice a rychlospojka jsou čisté. Dělá se to tak, že necháte vzduch volně protékat hadicí a rychlospojkou.
- Vyberte, popř. vyměňte příslušné příslušenství podle pokynů uvedených v tomto návodu, abyste předešli zbytečnému hluku.
- Používejte příslušenství, které je vhodné pro nářadí i pro zamýšlený účel, a řádně je k sobě připojte. Zkontrolujte, zda je spojení provedeno v souladu s pokyny v návodu a že příslušenství je nainstalované správně.
- Před každým použitím zkontrolujte stav opotřebení nářadí i příslušenství. Pokud je třeba, proveďte potřebnou výměnu.

- V případě výměny nářadí či nástroje, při údržbě a po ukončení práce odpojte přípojku stlačeného vzduchu.
- Nářadí odpojujte jen tehdy, když hadice není pod tlakem, aby se zamezilo jejímu nekontrolovanému pohybu.
- Udržujte na pracovišti pořádek a čistotu.
- Před položením na zem se ujistěte, že se nářadí zcela zastavilo.
- Pneumatické nářadí se musí udržovat v čistotě a musí se ukládat na suchém místě.
- Vždy se ujistěte, že místo, kde se nářadí má použít, je stabilní.
- Obrobek upevněte svěrkou nebo upevňovacím přípravkem.
- Nářadí používejte zásadně v souladu s jeho určeným použitím. Výrobce se zříká jakékoli odpovědnosti za škody vzniklé nedodržením bezpečnostních předpisů nebo chybným použitím nářadí.
- Používejte jedině příslušenství, které je pro dané nářadí vhodné.
- Kvalita stlačeného vzduchu musí být dobrá, což znamená, že vzduch musí být čistý a suchý; toto se dá nejlépe zajistit vzduchovým filtrem. Doporučujeme používat kompletní jednotku FRL, tj. filtr, regulátor a maznici. Maznice musí být nastavená na přibližně 3 až 6 kapek za minutu. Vzduchová hadice mezi maznicí a nářadím by neměla být delší než 6 až 8 metrů.
- Pneumatické nářadí jsou zdrojem vibrací. Dlouhodobé používání tohoto druhu nářadí a nesprávné držení těla mohou způsobit poškození rukou, prstů a loktů. Jakmile pocítíte jakoukoli bolest, pokud budete mít pocit brnění nebo jiný problém, okamžitě zastavte práci. Pokud problém přetrvává, vyhledejte lékařskou pomoc, teprve potom se k práci vraťte.



UWAGA:

- Zważywszy, że niniejsza instrukcja odnosi się do norm międzynarodowych, zalecamy, aby wcześniej uzyskać informacje na temat lokalnych przepisów w zakresie bezpieczeństwa i zagwarantować, że są one przestrzegane.
- Sprężone powietrze jest potencjalnie silnym źródłem zasilania, dlatego należy zachować szczególną ostrożność podczas korzystania ze sprężarki lub zestawu dodatkowego do sprężarki.
- Używanie sprężonego powietrza wymaga znajomości i przestrzegania wszelkich obowiązujących przepisów.
- Nie zezwalać na używanie narzędzia bez nadzoru przez niedoświadczony personel. Trzymać dzieci i zwierzęta z dala od obszaru pracy.
- Przyjąć stabilną pozycję ciała, aby prawidłowo korzystać z narzędzia i pewnie je trzymać.
- Przypadkowy i niespodziewany ruch narzędzia może stanowić poważne zagrożenie.
- Nie używać tych narzędzi w pomieszczeniach, w których potencjalnie występuje atmosfera zagrożona wybuchem lub, w których znajdują się osady pyłu, gazociągi lub linie przewodów elektrycznych.
- Obsługiwać urządzenie tylko w odpowiednio wentylowanym środowisku.
- Zwracać szczególną uwagę na przetwarzane materiały, które są wysoce łatwopalne lub na ich potencjalną eksplozję.

OGÓLNE ZASADY BEZPIECZEŃSTWA

- Nie używać sprzętu bez wymaganych urządzeń zabezpieczających.
- Podczas przenoszenia narzędzia nigdy nie trzymać go za wąż sprężonego powietrza.
- Nie zezwalać innym osobom na zbliżanie się do miejsca pracy.
- Nie kierować strumienia powietrza lub narzędzia w swoim kierunku lub w stronę każdej innej osoby postronnej.
- Za wszelką cenę unikać bezpośredniego kontaktu z włączonym narzędziem, natychmiast po jego użyciu, ponieważ jego powierzchnia może być bardzo gorąca.
- Nie dotykać ruchomych części urządzenia podczas jego działania.
- Nie otwierać ani nie modyfikować w żaden sposób narzędzia lub jego akcesoria. Każda naprawa powinna być wykonywana wyłącznie przez przeszkolony personel.

CO POWINIENES ZROBIĆ

- Przed montażem, obsługą, naprawą, konserwacją i wymianą akcesoriów tego narzędzia, należy przeczytać i zrozumieć treść tej instrukcji.
- Tylko wykwalifikowani i przeszkoleni operatorzy powinni montować, regulować lub używać narzędzia.
- Sprężone powietrze podłączać jedynie wtedy, gdy urządzenie jest wyłączone.
- Aby uzyskać optymalną wydajność narzędzia, upewnić się, że rozmiar węża i połączenia są takie jakie są wymagane.
- Przed uruchomieniem narzędzia sprawdzić jego połączenie oraz upewnić się, że wąż sprężonego powietrza nie jest uszkodzony.
- Przed podłączeniem węża do narzędzia sprawdzić, czy wąż i szybkozłaczka są czyste. Zrobić to uwalniając swobodny przepływ

powietrza przez wąż i szybkozłączkę.

- Wybierać i wymieniać zaangażowane wyposażenie dodatkowe zgodnie ze wskazówkami w instrukcji, aby zapobiec niepotrzebnemu hałasowi.
- Używać wyposażenia dodatkowe, które są odpowiednie do danego zastosowania i zgodne z urządzeniem oraz poprawnie je podłączać. Sprawdzić, czy są one używane zgodnie ze wskazówkami i czy są prawidłowo zamontowane.
- Sprawdzić stan zużycia narzędzi i wyposażzeń dodatkowych przed każdym użyciem. W razie potrzeby wymienić je.
- W przypadku wymiany narzędzia, podczas prac konserwacyjnych i po zakończeniu pracy, odłączyć przyłącze sprężonego powietrza.
- Odłączyć narzędzie tylko wtedy, gdy wąż NIE JEST pod ciśnieniem, aby uniknąć jego niekontrolowanego ruchu.
- Utrzymywać porządek w miejscu pracy.
- Upewnić się, że narzędzie zatrzymało się całkowicie przed położeniem go na podłożu
- Narzędzie pneumatyczne przechowywać w suchym miejscu
- Zawsze upewnić się, że stanowisko pracy jest stabilne.
- Pewnie trzymać obrabiany przedmiot za pomocą zacisku lub narzędzia mocującego.
- Używać narzędzia tylko do jego specyficznego przeznaczenia. Producent zrzeka się wszelkiej odpowiedzialności za szkody wynikające z nieprzestrzegania przepisów bezpieczeństwa lub niewłaściwego używania narzędzia.
- Używać wyposażenia dodatkowe, które są odpowiednie dla używanego narzędzia.
- Jakość sprężonego powietrza musi być dobra, co oznacza czyste i suche powietrze; najlepiej zagwarantuje to filtr powietrza. Zalecamy stosowanie zespołu przygotowania powietrza FRL (filtr, regulator, smarownica). Olejarka musi być ustawiona na podawanie dawki około 3 do 6 kropelek na minutę. Wąż powietrza między olejarką a narzędziem nigdy nie powinien przekraczać długości od 6 do 8 metrów.
- Narzędzie pneumatyczne generują drgania. Dłuższe używanie i niewłaściwa postawa mogą spowodować uszkodzenie rąk, palców i łokci. Natychmiast przerwać używanie produktu, kiedy tylko da się odczuć jakikolwiek ból, uczucie mrowienia lub inne zaburzenie. Jeżeli sytuacja nie ulegnie zmianie, należy zasięgnąć porady lekarza przed wznowieniem pracy.



OPREZ:

- Pošto se ovaj priručnik odnosi na međunarodne standarde, preporučujemo da prethodno pribavite informacije o lokalnim bezbednosnim propisima i da se postarate da ih se pridržavate.
- Komprimovani vazduh je potencijalno snažan izvor energije, stoga budite veoma oprezni prilikom korišćenja kompresora ili kompleta dodatne opreme.
- Korišćenje komprimovanog vazduha zahteva poznavanje i poštovanje svih važećih propisa.
- Ne dozvolite neiskusnom osoblju da koristi alat bez nadzora. Pazite da deca i životinje ne budu u radnom prostoru.
- Zauzmite stabilan položaj za pravilno korišćenje alata i čvrsto ga uhvatite.
- Slučajno i neočekivano pomeranje alata može da predstavlja ozbiljnu opasnost.
- Ne upotrebljavajte alate u prostorijama koje imaju potencijalno eksplozivnu atmosferu ili tamo gde ima naslaga prašine, gasovoda ili električnih vodova.
- Alat koristite samo u adekvatno provetrenom okruženju.
- Obratite posebnu pažnju na obrađene materijale koji su veoma zapaljivi ili potencijalno eksplozivni.

OPŠTI BEZBEDNOSNI PROPISI

- Nemojte koristiti opremu bez obaveznih sigurnosnih uređaja.
- Nemojte nikada držati alat za crevo za komprimovani vazduh dok ga nosite.
- Ne dozvolite drugim osobama da prilaze radnom prostoru.
- Ne usmeravajte mlaz vazduha ili alat ka sebi ili prema nekoj drugoj osobi.
- Na sve moguće načine izbegavajte direktan kontakt sa alatom odmah nakon upotrebe, jer mu površina može biti veoma vruća.
- Ne dodirujte pokretne delove opreme za vreme rada.
- Nemojte otvarati niti na bilo koji način vršiti izmene alata ili njegovog pribora. Sve popravke treba da obavlja isključivo obučeno osoblje.

ŠTA BI TREBALO DA URADITE

- Pročitajte i razumite sadržaj ovog priručnika pre montaže, rukovanja, popravke, održavanja, zamene pribora na ovom alatu.
- Ovaj alat bi trebalo da montiraju, podešavaju ili koriste samo kvalifikovani i obučeni rukovaoci.
- Komprimovani vazduh povežite samo kada je oprema isključena.
- Za optimalne performanse alata vodite računa da veličina creva i priključka bude odgovarajuća.
- Pre pokretanja alata, proverite njegov priključak i uverite se da crevo za komprimovani vazduh nije oštećeno.
- Pre povezivanja creva sa alatom proverite da li su crevo i brza spojnica čisti. To uradite tako što ćete pustiti da vazduh slobodno prolazi kroz crevo i brzu spojnicu.
- Odaberite i zamenite povezani pribor u skladu sa uputstvima iz priručnika, kako biste sprečili nepotrebnu buku.
- Koristite pribor koji je podesan za odgovarajuću primenu i koji je u skladu sa uređajem i pravilno ga povežite. Proverite da li se pribor koristi u skladu sa uputstvima i da li je pravilno montiran.
- Pre svake upotrebe proverite stanje pohabanoosti alata i pribora. Zamenite ih po potrebi.

- U slučaju zamene alata, tokom operacija održavanja i po završetku rada odvojite priključak za komprimovani vazduh.
- Alat isključujte samo kada crevo NIJE pod pritiskom, kako biste izbegli njegovu nekontrolisano pomeranje.
- Održavajte radni prostor urednim.
- Vodite računa da se alat u potpunosti zaustavi pre nego što ga položite na zemlju
- Pneumatski alat skladištite čist i na suvom mestu
- Uvek se postarajte da radna stanica bude nepomična.
- Čvrsto držite predmet obrade pomoću stege ili alata za pričvršćivanje.
- Alat koristite isključivo za njegovu originalnu namenu. Proizvođač se odriče svake odgovornosti za štetu nastalu usled nepridržavanja bezbednosnih propisa ili zloupotrebe alata.
- Koristite isključivo pribor koji je namenjen za alat koji se koristi.
- Kvalitet komprimovanog vazduha mora biti dobar, što znači da bude čist i suv, a to se najbolje obezbeđuje pomoću filtera za vazduh. Preporučujemo da koristite čitavu FRL (filter, regulator, mazalica) jedinicu. Podmazivač treba da bude podešen na oko 3 do 6 kapljica u minutu. Crevo za vazduh između podmazivača i alata nikada ne treba da bude duže od 6 do 8 metara.
- Pneumatski alat proizvode vibracije. Duža upotreba i pogrešan položaj tela mogu da dovedu do oštećenja ruku, prstiju i laktova. Odmah prekinite sa korišćenjem proizvoda čim osetite bilo kakav bol, peckanje ili bilo kakav drugi poremećaj. Ako problem i dalje postoji, potražite savet lekara pre nego što nastavite sa radom.



UPOZORNENIE:

- Táto príručka sa vzťahuje na medzinárodné normy a odporúčame, aby ste si zaobstarali informácie o lokálnych bezpečnostných normách a zaistili ich dodržiavanie.
- Tlakový vzduch je potenciálnym silným zdrojom energie, preto pri používaní kompresora alebo súpravy príslušenstva buďte mimoriadne opatrní.
- Pri používaní tlakového vrchu je nutné poznať všetky príslušné nariadenia a dodržiavať ich.
- Neskúsení pracovníci smú používať vybavenie výhradne pod dozorom. Zaistite, aby boli deti a zvieratá mimo oblasti práce.
- Zaujmite stabilný postoj umožňujúci riadne používanie náradia a pevne uchopte náradie.
- Náhodný, neočakávaný pohyb náradia môže predstavovať závažné riziko.
- Nepoužívajte náradie v priestoroch s potenciálne výbušným prostredím alebo priestoroch, kde sa nachádzajú nánosy prachu, plynové potrubia alebo elektrické káblové kanály.
- Náradie používajte výhradne vo vhodne vetranom prostredí.
- Osobitnú pozornosť venujte spracovaným materiálom, ktoré sú vysoko horľavé alebo predstavujú potenciálne riziko výbuchu.

VŠEOBECNÉ BEZPEČNOSTNÉ NARIADENIA

- Nepoužívajte náradie bez vyžadovaných bezpečnostných zariadení.
- Pri prenášaní nikdy nenoste náradie za hadicu tlakového vzduchu.
- Dbajte, aby do priestoru práce nevstupovali iné osoby.
- Nemierte prúdom vzduchu ani náradím na seba ani na iné osoby.
- V každom prípade zabráňte priamemu kontaktu s náradím bezprostredne po jeho použití, pretože jeho povrch môže byť veľmi horúci.
- Počas prevádzky sa nedotýkajte pohyblivých súčastí náradia.
- Neotvárajte ani nijakým spôsobom nemeňte náradie ani jeho príslušenstvo. Všetky opravy smú vykonávať výhradne vyškolení pracovníci.

ČO BY STE MALI ROBIŤ

- Pred inštaláciou, používaním, opravami, údržbou a výmenou príslušenstva si prečítajte tento návod tak, aby ste mu porozumeli.
- Toto náradie smú inštalovať, upravovať alebo používať výhradne kvalifikovaní a vyškolení pracovníci.
- Tlakový vzduch pripájajte, len keď je náradie vypnuté.
- Optimálny výkon náradia dosiahnete pri používaní hadice a prípojok požadovaného priemeru.
- Pred spustením náradia skontrolujte pripojenia a skontrolujte, či nie je poškodená hadica tlakového vzduchu.
- Pred pripojením hadice k náradu skontrolujte, či je hadica a rýchlospojka čistá. Môžete tak urobiť uvoľnením priechodu vzduchu cez hadicu a rýchlospojku.
- Pripojené príslušenstvo vyberajte a vymieňajte podľa pokynov v tejto príručke, aby ste zabránili zbytočnému hluku.
- Používajte príslušenstvo vhodné na dané použitie, ktoré zodpovedá náradu, a riadne ho pripojte. Dbajte, aby sa používalo podľa pokynov a bolo správne nainštalované.

- Pred každým použitím skontrolujte opotrebovanie náradia a príslušenstva. V prípade potreby ich vymeňte.
- Pri výmene náradia, úkonoch údržby a dokončení práce odpojte pripojenie tlakového vzduchu.
- Náradie odpájajte, len keď NIE JE hadica pod tlakom, aby ste zabránili jej nekontrolovanému pohybu.
- Oblasť práce uchovávajte v čistote.
- Pred položením náradia na zem dbajte, aby sa úplne zastavilo
- Pneumatické náradie uchovávajte v čistote a na suchom mieste
- Vždy zaistíte, aby bola pracovná stanica stabilná.
- Stabilne upevnite obrobnok použitím svorky alebo upevňovacích pomôcok.
- Toto náradie používajte výhradne na jeho originálne určenie. Výrobca nepreberá zodpovednosť za žiadne poškodenie spôsobené nedodržaním bezpečnostných nariadení alebo nesprávnym použitím náradia.
- Používajte výhradne príslušenstvo vhodné pre používané náradie.
- Tlakový vzduch musí mať zodpovedajúcu kvalitu, musí byť teda čistý a suchý, čo možno najlepšie dosiahnuť použitím vzduchového filtra. Odporúčame použitie komplexnej jednotky FRL (filter, regulátor, lubrikátor). Lubrikátor musí byť nastavený približne na 3 až 6 kvapiek za minútu. Dĺžka vzduchovej hadice medzi lubrikátorom a náradím nesmie v žiadnom prípade prekračovať 6 až 8 metrov.
- Pneumatické náradie generujú vibrácie. Dlhodobé používanie a nesprávny postoj môžu spôsobiť poškodenie rúk, prstov a laktov. Ak pocítite akúkoľvek bolesť, pocit trpnutia alebo akýkoľvek iný problém, okamžite prestaňte používať tento produkt. Ak problém pretrváva, pred ďalším pokračovaním v práci vyhľadajte lekára.



ĮSPĖJIMAS:

- Kadangi šis vadovas atitinka tarptautinius standartus, rekomenduojame iš anksto gauti informacijos apie vietines saugos taisykles ir užtikrinti, kad jų būtų laikomasi.
- Suspaustas oras yra potencialiai galingas energijos šaltinis, todėl būkite itin atsargūs naudodami kompresorių arba priedų rinkinį.
- Naudojant suspaustą orą būtina žinoti visas taikytinas taisykles ir jų laikytis.
- Neleiskite, kad neprižiūrimi dirbtų nepatyrę darbuotojai. Užtikrinkite, kad darbo zonoje nebūtų vaikų ir gyvūnų.
- Užimkite stabilią padėtį, kad galėtumėte tinkamai naudoti įrankį, ir tvirtai jį laikykite.
- Atsitiktinis ir netikėtas įrankio pajudėjimas gali kelti rimtą pavojų.
- Nenaudokite įrankių vietose, kuriose yra galimai sprogi aplinka arba kuriose yra dulkių sankaupų, dujų vamzdžių arba elektros linijų.
- Naudokite įrankį tik gerai vėdinamoje aplinkoje.
- Atkreipkite ypatingą dėmesį į apdorojamas medžiagas, kurios gali lengvai užsidegti ar sprogti.

BENDRIEJI SAUGOS REIKALAVIMAI

- Nenaudokite įrangos be reikiamų apsauginių įtaisų.
- Niekada nelaikykite įrankio už suspausto oro žarnos, kai jį pernešate.
- Neleiskite kitiems žmonėms artintis prie darbo vietos.
- Nenukreipkite oro srauto arba įrankio į save ar į kitus asmenis.
- Visomis priemonėmis venkite tiesioginio kontakto su įrankiu tuoj po naudojimo, nes jo paviršius gali būti labai karštas.
- Nelieskite įrankio judančių dalių, kai jis veikia.
- Jokių būdu neatidarykite ir neperdirbinėkite įrankio arba jo priedų. Visus taisymo darbus turi atlikti tik išmokyti darbuotojai.

KĄ TURITE DARYTI

- Perskaitykite ir įsisąmoninkite šiame vadove pateikiamą turinį prieš montuodami, eksploatuodami, taisydami, prižiūradami šį įrankį ir keisdami jo priedus.
- Reguluoti arba naudoti šį įrankį turi tik kvalifikuoti ir išmokyti operatoriai.
- Suspaustą orą prijunkite tik kai įranga išjungta.
- Kad įrankis optimaliai veiktų, užtikrinkite, kad žarnų ir jungčių matmenys atitiktų reikalavimus.
- Prieš pradėdami naudoti įrankį patikrinkite jo jungtį ir įsitinkinkite, kad suspausto oro žarna nepažeista.
- Prieš prijungdami žarną prie įrankio patikrinkite, ar žarna ir spartaus sujungimo mova yra švarios. Tai atlikite leisdami orui laisvai tekėti per žarną ir spartaus sujungimo movą.
- Prijungiamą priedą pasirinkite ir keiskite pagal vadove pateikiamas instrukcijas, kad išvengtumėte nereikalingo triukšmo.
- Naudokite priedus, kurie tinka atliekamam darbui ir yra suderinami su įrankiu, bei tinkamai juos prijunkite. Patikrinkite, ar jie naudojami pagal instrukcijas ir ar jie teisingai sumontuoti.
- Prieš kiekvieną naudojimą patikrinkite įrankių ir priedų nusidėvėjimo būklę. Jei reikia, pakeiskite juos.
- Kai keičiate įrankį, atliekate priežiūrą ir kai baigiate darbą, atjunkite suspausto oro jungtį.
- Įrankį atjunkite tik kai žarnoje NĖRA slėgio, kad išvengtumėte jos nevaldomų judesių.

- Darbo vieta visada turi būti tvarkinga.
- Prieš dėdami įrankį ant žemės įsitikinkite, kad jis visiškai sustojo.
- Pneumatinį įrankį laikykite sausoje vietoje.
- Visada pasirūpinkite, kad darbo vieta būtų stabili.
- Įtvirtinkite apdorojamą ruošinį spaustuvais arba tvirtinimo įrankiu.
- Naudokite įrankį tik pagal jo numatytąją paskirtį. Gamintojas neprisiima jokios atsakomybės dėl pažeidimų, atsiradusių nesilaikant saugos taisyklių arba netinkamai naudojant įrankį.
- Naudokite tik tuos priedus, kurie yra tinkamai naudojamam įrankiui.
- Suspausto oro kokybė turi būti gera, tai reiškia, kad jis turi būti švarus ir sausas – tai geriausiai užtikrinama naudojant oro filtrą. Mes rekomenduojame naudoti visą FRT bloką (filtras, reguliatorius, tepimo įranga). Tepimo įranga turi būti sureguliuota maždaug 3–6 lašai per minutę. Oro žarnos ilgis tarp tepimo įrangos ir įrankio neturi viršyti 6–8 metrų.
- Pneumatiniai įrankiai didesnes vibracijas. Dėl ilgo naudojimo ir neteisingos padėties gali būti pažeistos rankos, pirštai ir alkūnės. Naudodami gaminį iškart padarykite pertrauką, kai tik pajusite skausmą, dilgčiojimą ar bet kokį kitą nemalonų pojūtį. Jei problema išlieka, prieš tęsdami darbą pasikonsultuokite su gydytoju.



УВАГА:

- Паколькі дадзенае кіраўніцтва спасылаецца на міжнародныя стандарты, рэкамендуецца папярэдне атрымаць інфармацыю аб мясцовых правілах бяспекі і пераканацца, што яны выконваюцца.
- Сціснутае паветра з'яўляецца патэнцыйна магутнай крыніцай энергіі, таму пры выкарыстанні кампрэсара або набору насадак будзьце вельмі асцярожныя.
- Для выкарыстання сціснутага паветра патрабуецца веданне і выкананне тых або іншых ужываных рэгуляцыйных норм.
- Не дапускайце выкарыстання абсталявання нявыпытным персаналам без нагляду кваліфікаваных супрацоўнікаў. Трымайце дзяцей і жывёл па-за межамі працоўнай зоны.
- Займіце ўстойлівае становішча і надзейна трымайце інструмент, каб карыстацца ім належным чынам.
- Выпадковае і нечаканае зрушэнне інструмента патэнцыйна прадстаўляе сур'ёзную небяспеку.
- Не выкарыстоўвайце інструменты ў памяшканнях з патэнцыйна выбуховым асяроддзем або ў месцах збору пылу, каля газараводаў і ліній электраправадоў.
- Выкарыстоўвайце інструмент толькі ў працоўных умовах з добрай вентыляцыяй.
- Звярніце асаблівую ўвагу на працоўныя матэрыялы, якія з'яўляюцца лёгка запальвальнымі, або на іх патэнцыйны выбух.
- Майце на ўвазе, што недастатковая ўстойлівасць дэталей для апрацоўкі або нізкая якасць ужываных насадак могуць прывесці да небяспечнага раскідання драбак або аскепкаў.

АГУЛЬНЫЯ ПРАВІЛЫ БЯСПЕКІ

- Не выкарыстоўвайце абсталяванне без неабходных прылад для бяспекі.
- Ніколі не трымайце інструмент каля шланга падачы сціснутага паветра пры яго пераносцы.
- Не дазваляйце выпадковым людзям набліжацца да працоўнай зоны.
- Не накіроўвайце паветраны струмень ці інструмент на самога сябе або каго-небудзь іншага.
- У любым выпадку пазбягайце непасрэднага кантакту з інструментам адразу пасля яго выкарыстання, бо яго паверхня можа быць моцна нагрэтай.
- Падчас выкарыстання не дакранайцеся да рухомых частак абсталявання.
- Не адкрывайце і не змяняйце якім-небудзь чынам інструмент або яго насадкі. Любы рамонт павінен ажыццяўляцца толькі кваліфікаваным персаналам.
- Падчас працы з металам памятайце, што трэба накіраваць рэзку так, каб яна не ўяўляла небяспекі для выканаўцы працы ці яго атачэння.

ШТО ВЫ ПАВІННЫ ЗРАБІЦЬ

- Прачытайце ды ўсвядомце змест дадзенага кіраўніцтва перад устаноўкай, выкарыстаннем, рамонтам, тэаглядам, заменай насадак у дадзенага інструмента.
- Толькі кваліфікаваныя ды навучаныя выканаўцы працы павінны ўстаўляць, праводзіць адладку ды выкарыстоўваць інструмент.
- Падключайце сціснутае паветра толькі тады, калі абсталяванне выключана.
- Для аптымальнай працы інструмента пераканайцеся, што памер шланга і злучэння адпавядаюць патрабаванням.
- Перад уключэннем інструмента праверце яго злучэнне і пераканайцеся, што шланг сціснутага паветра не пашкоджаны.

- Перад падключэннем шланга да інструмента, калі ласка, праверце, ці чыстыя шланг і хуткараздымнае злучэнне. Зрабіце гэта, дазволіўшы паветру свабодна прайсці праз шланг і хуткараздымнае злучэнне.
- Абярыце і замяніце прычэпленую насадку ў адпаведнасці з інструкцыямі ў кіраўніцтве, каб пазбегнуць непатрэбнага шуму.
- Выкарыстоўвайце насадкі, якія падыходзяць для выкарыстання і адпавядаюць прыладзе, і злучайце іх слушна. Пераканайцеся, што яны выкарыстоўваюцца па інструкцыі і ўсталяваны правільна.
- Правярайце ступень зносу інструментаў і насадак перад кожным выкарыстаннем. Пры неабходнасці замяніце іх.
- Пры замене інструмента, падчас тэхабслугоўвання і па завяршэнні працы адключайце падключэнне сціснутага паветра.
- Адключайце інструмент толькі тады, калі шланг HE знаходзіцца пад ціскам, каб пазбегнуць яго бескантрольнага руху.
- Трымайце працоўную зону ў парадку.
- Пераканайцеся, што інструмент дайшоў да поўнага супыну, перш чым пакласці яго на зямлю.
- Захоўвайце пнеўматычны інструмент ў чыстым і сухім месцы.
- Абвязкова пераконвайцеся, што працоўная станцыя ўстойлівая.
- Трымайце нарыхтоўку трывала з дапамогай заціску ці крапежнага інструмента.
- Выкарыстоўвайце інструмент толькі па яго першасным прызначэнні. Вытворца не нясе ніякай адказнасці за пашкоджанні, якія ўзніклі ў выпадку невыканання правілаў бяспекі альбо няправільнага выкарыстання інструмента.
- Выкарыстоўвайце толькі тыя насадкі, якія падыходзяць для працоўнага інструмента.
- Якасць сціснутага паветра павінна быць дастаткова высокай (гэта значыць паветра павінна быць чыстым і сухім); лепш за ўсё гэта можна забяспечыць з дапамогай паветранага фільтра. Рэкамендуецца выкарыстоўваць блок падрыхтоўкі паветра FRL (фільтр, рэгулятар, лубрыкатар). Лубрыкатар павінен быць адрэгуляваны на падачу прыкладна ад 3 да 6 кропель у хвіліну. Даўжыня паветранага шланга паміж лубрыкатарам і інструментам ніколі не павінна перавышаць 6-8 метраў.
- Пнеўматычны інструмент і асабліва адбойныя малаткі выклікаюць вібрацыю. Падоўжанае выкарыстанне і няправільная поза могуць прывесці да пашкоджання рук, пальцаў і лоццяў. Неадкладна спыніце выкарыстанне вырабу, як толькі адчуецца боль, паколванне па скуры ці іншыя дысфункцыі арганізма. Калі праблема не знікае, звярніцеся да лекара, перш чым працягнуць працу.



ОСТОРОЖНО!

- В настоящем руководстве имеются ссылки на международные стандарты, поэтому рекомендуется предварительно получить информацию о местных правилах безопасности и убедиться в том, что они соблюдаются.
- Сжатый воздух является потенциально мощным источником энергии, поэтому будьте предельно осторожны при использовании компрессора или комплекта насадок.
- Использование сжатого воздуха требует специальных знаний и соблюдения действующих норм.
- Не допускайте использования оборудования неопытным персоналом без присмотра квалифицированных сотрудников. Не допускайте детей и животных в рабочую зону.
- Займите устойчивое положение и крепко держите инструмент, чтобы уверенно им пользоваться.
- Самопроизвольное или неожиданное перемещение инструмента сопряжено с серьезной опасностью.
- Не пользуйтесь инструментами в помещениях с потенциально взрывоопасной средой или в местах скопления пыли, рядом с газовыми трубопроводами и электрическими кабельными трассами.
- Работайте инструментом только в хорошо проветриваемом месте.
- Обратите особое внимание на легко воспламеняющиеся обрабатываемые материалы, а также на вероятность их взрыва.

GENERAL SAFETY REGULATIONS

- Не используйте оборудование без необходимых защитных устройств.
- При переноске инструмента ни в коем случае не держите его за пневматический шланг.
- Не позволяйте посторонним приближаться к рабочей зоне.
- Не направляйте воздушную струю или инструмент на себя или на кого-либо.
- Ни в коем случае не прикасайтесь к инструменту сразу после его использования, так как поверхность такого инструмента может быть очень горячей.
- Не прикасайтесь к движущимся частям оборудования во время его работы.
- Не вскрывайте и не модифицируйте каким-либо образом инструмент или его насадки. Любой ремонт должен выполняться только обученным персоналом.

WHAT YOU SHOULD DO

- Прочитайте и осмыслите содержание настоящего руководства, прежде чем приступать к установке, эксплуатации, ремонту, техническому обслуживанию или замене насадок этого инструмента.
- К установке, настройке и использованию этого инструмента допускаются только квалифицированные и обученные операторы.
- Подсоединяйте сжатый воздух только при выключенном оборудовании.
- Чтобы обеспечить оптимальную работу инструмента, убедитесь в том, что размер шланга и соединения соответствуют требованиям.
- Перед запуском инструмента проверьте его подсоединение и убедитесь в том, что пневматический шланг не поврежден.
- Перед подсоединением шланга к инструменту проверьте чистоту шланга и быстроразъемного соединения. Для этого пропустите воздух через шланг и быстроразъемное соединение.
- Выберите и замените подсоединенную насадку в соответствии с инструкциями, приведенными в руководстве, чтобы избежать ненужного шума.

- Используйте насадки, пригодные для данных условий применения и совместимые с устройством. Подсоединяйте насадки надлежащим образом. Убедитесь в том, что они используются в соответствии с инструкциями и корректно установлены.
- Проверяйте степень износа инструментов и насадок перед каждым использованием. При необходимости заменяйте их.
- При замене инструмента, во время технического обслуживания и по окончании работ отсоединяйте сжатый воздух.
- Отсоединяйте инструмент только в том случае, если шланг HE находится под давлением, чтобы избежать неконтролируемого перемещения шланга.
- Содержите рабочую зону в чистоте.
- Прежде чем положить инструмент на землю, убедитесь в том, что он полностью остановлен.
- Храните пневматический инструмент в чистом сухом месте.
- Обязательно убедитесь в устойчивости рабочей станции.
- Надежно фиксируйте заготовку с помощью зажима или крепежного приспособления.
- Используйте инструмент только по его прямому назначению. Изготовитель не несет никакой ответственности за ущерб, возникший в результате несоблюдения правил безопасности или неправильного использования инструмента.
- Используйте только принадлежности, совместимые с используемым инструментом.
- Качество сжатого воздуха должно быть достаточно высоким (то есть воздух должен быть чистым и сухим), лучше всего обеспечить это с помощью воздушного фильтра. Рекомендуется использовать комплектный блок FRL (фильтр, регулятор, масленка). Масленка должна быть отрегулирована на подачу примерно от 3 до 6 капель в минуту. Длина воздушного шланга между масленкой и инструментом ни в коем случае не должна превышать 6–8 метров.
- Для пневматического инструмента характерна вибрация. Длительное использование и ненадлежащая рабочая поза могут привести к повреждению рук, пальцев и локтей. Как только почувствуете боль, покалывание или любое другое нарушение, немедленно прекратите работу с изделием. Если нарушение не исчезает, обратитесь к врачу, прежде чем возобновить работу.



VIGYÁZAT:

Mivel ez a kézikönyv nemzetközi szabványokat tartalmaz, ajánlott előzőleg beszerezni a helyi biztonsági szabályozásokra vonatkozó információkat, és azokat betartatni.

A sűrített levegő potenciálisan nagy erőhatás kifejtésére alkalmas, ezért a kompresszor és a tartozékok használata során különös elővigyázatossággal kell eljárni.

A sűrített levegő használata minden vonatkozó szabályozás ismeretét és betartását feltételezi.

Ne engedje, hogy tapasztalatlan személyzet kezelje a sűrített levegős eszközöket. A gyermekeket és állatokat tartsa a munkaterületől távol.

A szerszám megfelelő használatához vegyen fel stabil helyzetet, a szerszámot mindig erősen tartsa.

A szerszám véletlenszerű, váratlan mozgása súlyos veszélyhelyzetet okozhat.

A szerszámot ne használja olyan munkahelyen, amelynek atmoszférája robbanásveszélyes, vagy ahol porlerakódás, fedetlen gázvezeték vagy elektromos vezeték található.

A szerszámot csak megfelelően szellőztetett környezetben használja.

Különösen ügyeljen, ha gyúlékony anyagot dolgoz fel, illetve ha az robbanásveszélyes lehet.

ÁLTALÁNOS BIZTONSÁGI ELŐÍRÁSOK

- A szükséges biztonsági berendezések nélkül ne használja a szerszámot.
- A szerszámot soha ne tartsa a sűrített levegő-tömlőnél fogva szállítás során.
- Más személyeket ne engedjen a munkaterületre.
- A légáramot ne célozza magára vagy más személyre.
- Mindenképpen kerülje el a szerszám közvetlen érintését a használatot követően, mivel felülete forró lehet.
- Működés közben ne érintse meg a berendezés mozgó részeit.
- A szerszámot és tartozékait semmi esetre se nyissa fel és módosítsa. Minden javítást képzett szakembernek kell elvégeznie.

TENNIVALÓK

- Olvassa el és értse meg a jelen kézikönyvet a szerszám telepítése, működtetése, javítása, karbantartása és a tartozékok cseréje előtt.
- A szerszámot kizárólag megfelelő képzettséggel és gyakorlattal rendelkező kezelő telepítheti, állíthatja be és használhatja.
- A sűrített levegőt csak úgy csatlakoztassa, ha a berendezés le van kapcsolva.
- A szerszám optimális teljesítményéhez a tömlő és a csatlakozás méretezésének meg kell felelnie az előírtaknak.
- A szerszám indítása előtt ellenőrizze a csatlakozást, és győződjön meg arról, hogy a sűrített levegő-tömlő nem sérült.
- A tömlő csatlakoztatása előtt ellenőrizze, hogy a tömlő és a gyorscsatlakozó tiszt-e. Ehhez járassa át a levegőt a tömlőn és a gyorscsatlakozón.
- Az alkalmazott tartozékokat a kézikönyv előírásainak megfelelően válassza ki és cserélje, hogy a szükségtelen zajkeltést megelőzze.
- Olyan tartozékot használjon, amely az adott alkalmazáshoz megfelelő, és amely a szerszámmal együtt használható, és csatlakoztassa megfelelően. Ellenőrizze, hogy az utasításoknak megfelelően használják-e, és helyesen szerelték-e fel őket.
- Ellenőrizze a szerszámok és tartozékok elhasználódottságát minden használat előtt. Ha szükséges, cserélje ki őket.

- Szerszámcseré esetén, a karbantartási munkák során és a munkavégzés végétével a sűrítettlevegő-csatlakozást le kell választani.
- Csak akkor válassza le a szerszámot, ha a tömlő nincs nyomás alatt, így nem tud kontrollálatlanul mozogni.
- A munkaterületet tartsa rendezetten.
- A szerszámot csak akkor tegye le a földre, ha az teljesen leállt.
- A pneumatikus szerszámot tárolja tiszta és száraz helyen.
- A munkaállomás mindig legyen munkavégzésre kész állapotban.
- A munkadarabot rögzítse szorítóval vagy rögzítőszerszámmal.
- A szerszámot kizárólag eredeti rendeltetése szerint használja. A gyártó a szerszám biztonsági előírásainak figyelmen kívül hagyása vagy a szerszámmal való visszaélés miatt okozott károkért nem vállal felelősséget.
- Csak olyan tartozékot használjon, amely a használt szerszámhoz megfelelő.
- A sűrített levegő minőségének megfelelőnek kell lennie, tehát tisztának és száraznak, amit legjobban levegőszűrővel lehet elérni. Ajánlott teljes FRL (szűrő, nyomásszabályozó, kenő) levegőelőkészítő rendszer használata. Az olajozót kb. percenkénti 3–6 csepp értékre kell beállítani. Az olajozó és a szerszám közötti levegőtömlő hossza nem haladhatja meg a 6–8 m-t.
- A pneumatikus szerszámok, rezgéseket keltenek. A hosszú ideig tartó használat és a helytelen testtartás a kéz, az ujjak és a könyök sérülését okozhatják. Azonnal szüneteltesse a termékkel történő munkavégzést, amint fájdalmat, bizsergő érzést vagy egyéb rendellenességet észlel. Ha a probléma tartósan fennáll, kérje ki orvosa véleményét a munka folytatását megelőzően.



ATENȚIE:

Deoarece acest manual se referă la standardele internaționale, vă recomandăm să obțineți în prealabil informații privind reglementările locale de siguranță și să vă asigurați că acestea sunt respectate.

Aerul comprimat este o sursă potențială de alimentare puternică, prin urmare, aveți grijă deosebită când utilizați compresorul sau setul de accesorii.

Utilizarea aerului comprimat necesită cunoașterea și respectarea reglementărilor aplicabile.

Nu permiteți utilizarea nesupravegheată de către personal fără experiență. Țineți copiii și animalele în afara zonei de lucru.

Adoptați o poziție stabilă pentru a utiliza în mod corespunzător scula și apucați-o ferm.

Deplasarea accidentală și neașteptată a sculei poate reprezenta un pericol grav.

Nu folosiți sculele în încăperi care au o atmosferă cu potențial exploziv sau unde există depuneri de praf, conducte de gaze sau linii electrice.

Utilizați scula numai într-un mediu ventilat în mod adecvat.

Acordați o atenție deosebită materialelor prelucrate care sunt foarte inflamabile sau potențialului lor de exploziv.

REGLEMENTĂRI GENERALE DE SIGURANȚĂ

- Nu utilizați echipamentul fără dispozitivele de siguranță necesare.
- Nu țineți niciodată scula de furtunul de aer comprimat atunci când o transportați.
- Nu lăsați alte persoane să se apropie de zona de lucru.
- Nu orientați jetul de aer sau scula în direcția dumneavoastră sau spre orice altă terță parte.
- Prin toate mijloacele, evitați contactul direct cu scula în uz imediat după ce ați folosit-o, deoarece suprafața acesteia poate fi foarte fierbinte.
- Nu atingeți părțile mobile ale echipamentului în timpul folosirii acestuia.
- Nu deschideți și nu modificați în niciun fel scula sau accesoriile acesteia. Orice reparație trebuie efectuată numai de către personalul instruit în acest sens.

CE AR TREBUI SĂ FACEȚI

- Citiți și înțelegeți conținutul acestui manual înainte de instalarea, utilizarea, repararea, întreținerea, schimbarea accesoriilor acestei scule.
- Numai operatorii calificați și formați ar trebui să instaleze, să regleze sau să utilizeze scula.
- Conectați sursa de aer comprimat numai atunci când echipamentul este oprit.
- Pentru performanța optimă a sculei, asigurați-vă că furtunul și mărimea racordului sunt cele necesare.
- Înainte de pornirea sculei, verificați racordarea acesteia și asigurați-vă că furtunul de aer comprimat nu este deteriorat.
- Înainte de a conecta furtunul la sculă, verificați dacă furtunul și cuplajul rapid sunt curate. Faceți acest lucru lăsând aerul să circule liber prin furtun și cuplajul rapid.
- Alegeți și înlocuiți accesoriul cuplat conform instrucțiunilor din manual, pentru a preveni zgomotele inutile.
- Utilizați accesorii potrivite pentru aplicație și care sunt în conformitate cu dispozitivul și conectați-le corespunzător. Verificați dacă acestea sunt utilizate conform instrucțiunilor și dacă sunt instalate corect.

- Verificați starea de uzură a sculelor și accesoriilor înainte de fiecare utilizare. Înlocuiți-le dacă este necesar.
- În cazul înlocuirii sculei, în timpul operațiilor de întreținere și la terminarea lucrului, deconectați racordul de aer comprimat.
- Deconectați scula numai atunci când furtunul NU este presurizat pentru a evita mișcarea necontrolată.
- Păstrați zona de lucru curată.
- Asigurați-vă că scula s-a oprit complet înainte de a o așeza pe sol
- Depozitați scula pneumatică în stare curată și într-un loc uscat
- Asigurați-vă întotdeauna că stația de lucru este stabilă.
- Prindeți ferm piesa de prelucrat cu o clemă sau cu o unealtă de fixare.
- Utilizați scula numai pentru aplicația sa originală. Producătorul nu este responsabil pentru daunele rezultate din nerespectarea reglementărilor de siguranță sau pentru utilizarea necorespunzătoare a sculelor.
- Utilizați numai accesorii adecvate pentru scula utilizată.
- Calitatea aerului comprimat trebuie să fie corespunzătoare, adică acesta trebuie să fie curat și uscat, stare cel mai bine asigurată prin intermediul unui filtru de aer. Vă recomandăm utilizarea unei unități complete FRL (filtru, regulator, lubrifiant). Ungătorul trebuie reglat la aprox. 3 până la 6 picături pe minut. Furtunul de aer dintre ungător și sculă nu trebuie să depășească niciodată o lungime de 6 până la 8 metri.
- Scula pneumatică și generează vibrații. O utilizare extinsă și o poziție greșită pot provoca daune mâinilor, degetelor și coatelor. Întrerupeți utilizarea produsului imediat ce simțiți orice durere, senzație de furnicături sau orice altă tulburare. Dacă problema persistă, consultați sfatul medicului înainte de a vă relua lucrul.



OPREZ:

- Budući da se ovaj priručnik odnosi na međunarodne standarde, preporučujemo vam da unaprijed dobijete informacije o lokalnim sigurnosnim odredbama te da se pobrinete da se one poštuju.
- Komprimirani zrak potencijalno je snažan izvor energije. Zbog toga budite izuzetno pažljivi prilikom korištenja kompresora ili seta pribora.
- Korištenje komprimiranog zraka zahtijeva znanje i poštivanje svih mjerodavnih propisa.
- Nemojte dopustiti korištenje od strane neiskusnog osoblja bez nadzora. Djeci i životinjama ne smije biti omogućen pristup u radno područje.
- Zauzmite stabilan položaj kako biste ispravno koristili alat i čvrsto ga uhvatite.
- Slučajno ili neočekivano pomicanje alata može predstavljati ozbiljnu opasnost.
- Nemojte koristiti alat u prostorijama s potencijalno eksplozivnom atmosferom ili tamo gdje ima naslaga prašine, plinskih cjevovoda ili električnih vodova.
- Upotrebjavajte alat isključivo u prikladno ventiliranom okruženju.
- Obratite posebnu pozornost na obrađene materijale koji su vrlo zapaljivi ili imaju eksplozivni potencijal.

OPĆE SIGURNOSNE ODREDBE

- Nemojte koristiti opremu bez potrebnih sigurnosnih uređaja.
- Nikada nemojte držati alat za crijevo za komprimirani zrak dok ga nosite.
- Nemojte dopuštati drugim osobama pristup u radno područje.
- Nemojte usmjeriti mlaz zraka ili alat prema sebi ili prema drugim osobama.
- Obavezno spriječite izravan dodir s upotrijebljenim alatom odmah nakon njegovog korištenja jer površina alata može biti jako vruća.
- Nemojte dodirivati pokretne dijelove opreme dok radi.
- Nemojte otvarati, niti vršiti bilo kakve preinake na alatu ili njegovom priboru. Sve popravke moraju izvršiti isključivo stručni djelatnici.

ŠTO TREBATE NAPRAVITI

- Pročitajte i upoznajte se sa sadržajem ovog priručnika prije montaže, rada, popravljivanja, održavanja, promjene pribora ovog alata.
- Ovaj alat smiju ugrađivati, podešavati ili upotrebljavati samo stručni i osposobljeni rukovatelji.
- Spojite komprimirani zrak tek kad je oprema isključena.
- Za optimalne performanse alata provjerite jesu li crijevo i veličina spoja odgovarajući.
- Prije pokretanja alata provjerite njegov spoj i uvjerite se da crijevo za komprimirani zrak nije oštećeno.
- Prije spajanja crijeva na alat, provjerite jesu li crijevo i brza spojnica čisti. To ćete učiniti tako da kroz crijevo i brzu spojnicu pustite zrak.
- Odaberite i zamijenite potreban pribor prema uputama u ovom priručniku kako biste spriječili nepotrebnu buku.

- Koristite pribor koji odgovara namjeni i koji je sukladan s uređajem te ih ispravno spojite. Provjerite koristi li se prema uputama i je li ispravno montiran.
- Provjerite istrošenost alata i pribora prije svake upotrebe. Po potrebi ih zamijenite.
- Ako ste zamijenili alat, prilikom zahvata održavanja i po završetku rada odspojite spoj za komprimirani zrak.
- Odspojite alat tek kad crijevo NIJE pod tlakom kako ne bi došlo do njegovog nekontroliranog kretanja.
- Održavajte radno područje čistim.
- Uvjerite se da se alat do kraja zaustavio prije nego što ga položite na tlo
- Čuvajte pneumatski alat na čistom i suhom mjestu
- Uvijek se pobrinite da je radna stanica stabilna.
- Dio koji treba obraditi čvrsto zadržite škripom ili alatom za učvršćivanje.
- Upotrebljavajte alat isključivo za njegovu izvornu namjenu. Proizvođač otklanja svaku odgovornost za štete koje nastanu zbog nepridržavanja sigurnosnih odredaba ili zbog pogrešne upotrebe alata.
- Koristite isključivo pribor koji je prikladan za alat koji se koristi.
- Kvaliteta komprimiranog zraka mora biti dobra, što znači da zrak mora biti čist i suh, a to se postiže pomoću filtra za zrak. Preporučujemo da koristite cijelu FRL jedinicu (filter, regulator, nauljivač). Nauljivač se mora podesiti na otprilike 3 do 6 kapljica u minuti. Crijevo za zrak između nauljivača i alata nikada ne smije biti duže od 6 do 8 metara.
- Pneumatski alat stvaraju vibracije. Dugotrajna upotreba i pogrešan položaj mogu uzrokovati ozljede ruku, prstiju i laktova. Odmah prestanite koristiti proizvod čim osjetite bilo kakvu bol, trnce ili neki drugi poremećaj. Ako se problem i dalje javlja, zatražite savjet liječnika prije nego što nastavite s radom.



UZMANĪBU:

- Tā kā šajā rokasgrāmatā ir saistība ar starptautiskajiem standartiem, ieteicams vispirms saņemt informāciju par valsts drošības normatīviem un tos noteikti ievērot.
- Saspiests gaiss ir potenciāls spēcīgas jaudas avots, tādēļ rīkojieties īpaši piesardzīgi, lietojot kompresoru vai piederumu komplektu.
- Saspiesta gaisa izmantošanai ir nepieciešamas zināšanas un visu valstī spēkā esošo likumu ievērošana.
- Neļaujiet darbarīkus izmantot nepieredzējušiem darbiniekiem. Nodrošiniet, lai darba vietas zonā neatrastos bērni vai dzīvnieki.
- Nostājieties stabilā stāvoklī, lai pareizi izmantotu darbarīku, un stingri turiet darbarīku.
- Nejauša un neparedzēta darbarīka kustība var radīt bīstamu apdraudējumu.
- Neizmantojiet darbarīkus vietās, kurās ir sprādzienbīstama vide vai kurās ir uzkrājušies putekļi un kurās ir uzstādītas gāzes caurules vai elektropārvades līnijas.
- Lietojiet darbarīku tikai vietās ar atbilstošu ventilāciju.
- Pievērsiet īpašu uzmanību tādu materiālu apstrādei, kas ir ārkārtīgi viegli uzliesmojoši vai kuri var radīt sprādzienbīstamību.

VISPĀRĪGI DROŠĪBAS NOTEIKUMI

- Neizmantojiet aprīkojumu bez vajadzīgajām drošības ierīcēm.
- Nekādā gadījumā nesatveriet darbarīku aiz gaisa šļūtenes, lai to pārnēsātu.
- Neļaujiet citiem tuvoties darba vietai.
- Nevērsiet gaisa strūklu vai darbarīku pret sevi vai pret citiem.
- Nekādā gadījumā nepieskarieties darbarīkam uzreiz pēc tā lietošanas, jo darbarīka virsma var būt ļoti karsta.
- Lietojot aprīkojumu, nepieskrieties tā kustīgajām detaļām.
- Neatveriet darbarīku vai tā piederumus un nepārveidojiet tos. Jebkuru remontu drīkst veikt tikai apmācīti darbinieki.

WHAT YOU SHOULD DO

- Izlasiet un izprotiet šīs rokasgrāmatas saturu, pirms iestatīt, lietot, remontēt, apkopt vai mainīt šī darbarīka piederumus.
- Tikai kvalificēti un apmācīti operatori drīkst uzstādīt, regulēt vai izmantot darbarīku.
- Pieslēdziet saspiestā gaisa avotu tikai tad, kad aprīkojums ir izslēgts.
- Lai darbarīks darbotos kā paredzēts, pārliecinieties, ka šļūtenes un savienojuma izmērs ir pareizs.
- Pirms ieslēdzat darbarīku, pārbaudiet tā savienojumu un pārliecinieties, ka saspiestā gaisa šļūtene nav bojāta.
- Pirms pievienot šļūteni darbarīkam, pārbaudiet, vai šļūtene un ātrās savienotājs ir tīrs. Veiciet šo pārbaudi, ļaujot gaisam brīvi cirkulēt cauri šļūtenei un ātrajam savienotājam.
- Izvēlieties un nomainiet attiecīgo piederumu saskaņā ar norādījumiem rokasgrāmatā, lai nepieļautu nevajadzīgu troksni.
- Lietojiet piederumus, kas ir piemēroti veicamajam darbam un ierīcei, un pievienojiet tos pareizi. Nodrošiniet, lai piederumi tiktu izmantoti saskaņā ar norādījumiem un tiktu uzstādīti pareizi.
- Pārbaudiet darbarīku un piederumu nolietojuma stāvokli pirms katras lietošanas. Nomainiet tos, ja nepieciešams.
- Darbarīka nomaiņas gadījumā, veicot apkopi un beidzot darbu, vienmēr atvienojiet saspiestā gaisa avotu.
- Atvienojiet darbarīku tikai tad, ja šļūtenē NAV spiediena, lai nepieļautu nevadāmu kustību.

- Uzturiet darba vietu tīru.
- Pārlicinieties, ka darbarīks ir pilnībā apstājies, pirms to noliekat uz zemes.
- Uzglabājiet pneimatisko darbarīku tīrā un sausā vietā.
- Vienmēr pārlicinieties, ka darba vieta ir sagatavota darbam.
- Stingri turiet sagatavi ar skavu vai fiksācijas darbarīku.
- Izmantojiet darbarīku tikai paredzētajam mērķim. Ražotājs neuzņemsies nekādu atbildību par bojājumiem, kas radušies, neievērojot drošības noteikumus vai nepareizi lietojot darbarīku.
- Izmantojiet tikai šim darbarīkam piemērotus piederumus.
- Saspiestā gaisa kvalitātei jābūt augstai, proti, gaisam jābūt tīram un sausam, un to vislabāk spēj nodrošināt gaisa filtrs. Ieteicams izmantot pilnīgu FRL (filtrs, regulators, eļļnīca) sistēmu Eļļnīca jānoregulē apm. 3 līdz 6 pilienu pievadei minūtē. Starp eļļnīcu un darbarīku esošās gaisa šļūtenes garums nedrīkst pārsniegt 6 līdz 8 metrus.
- Pneimatiskais darbarīks rada vibrāciju. Ilgstoša darbarīka izmantošana un nepareiza stāja var negatīvi ietekmēt rokas, pirkstus un elkoņus. Nekavējoties apturiet darbarīku, ja sajūtat sāpes, tīrpes vai citu diskomfortu. Ja problēmu neizdodas novērst, pirms darba atsākšanas sazinieties ar ārstu.



TÄHELEPANU:

- Kuna käesolev juhend viitab rahvusvahelistele standarditele, soovitame eelnevalt saada teavet kohalike ohutusnõuete kohta ja veenduda nende järgimises.
- Suruõhk on potentsiaalselt võimas jõuallikas, seetõttu olge kompressori või lisaseadme komplekti kasutamisel äärmiselt ettevaatlik.
- Suruõhu kasutamine eeldab kehtivate eeskirjade tundmist ja järgimist.
- Ärge lubage kogemusteta töötajatel järelevalveta seadmeid kasutada. Hoidke lapsed ja loomad tööpiirkonnast eemale.
- Veenduge, et te töötaksite stabiilses asendis ning hoidke seadmest tugevasti kinni.
- Seadme ootamatu ning kogemata tehtud liigutus võib kaasa tuua tõsise ohu.
- Ärge kasutage tööriistu plahvatusohtlikus keskkonnas või kohtades, kus tolm ladestub, gaasijuhthmete või elektrijuhthmete korral.
- Käideldel tööriista ainult sobival ventileeritud keskkonnas.
- Erilist tähelepanu tuleb pöörata töödeldud materjalidele, mis on väga tuleohtlikud või potentsiaalselt plahvatusohtlikud.

ÜLDISED OHUTUSJUHISED

- Ärge kasutage seadet ilma nõutavate ohutusseadmeteta.
- Ärge kunagi hoidke tööriista suruõhuvooliku küljest kinni.
- Ärge laske teistel inimestel tööpiirkonnale läheneda.
- Ärge suunake õhujuga või tööriista ei iseenda ega ühegi teise osapoole suunas.
- Vältige otest kokkupuudet tööriistaga vahetult pärast selle kasutamist, sest selle pind võib olla väga kuum.
- Ärge puudutage töö ajal seadme liikuvaid osi.
- Ärge avage ega muutke mingil viisil tööriista või selle tarvikuid. Kõik parandused peaks teostama ainult väljaõppinud personal.

MIDA TE PEAKSITE TEGEMA

- Enne selle tööriista paigaldamist, kasutamist, parandamist, hooldamist ja vahetamist lugege ja mõistke käesoleva juhendi sisu.
- Tööriista võivad paigaldada, reguleerida või kasutada ainult kvalifitseeritud ja koolitatud operaatorid.
- Ühendage suruõhk ainult siis, kui seade on välja lülitatud.
- Tööriista optimaalse jõudluse tagamiseks veenduge, et vooliku ja ühenduste suurused oleksid korrektsed.
- Enne tööriista käivitamist kontrollige selle ühendust ja veenduge, et suruõhuvoolik ei oleks kahjustatud.
- Enne vooliku ühendamist tööriistaga kontrollige, kas voolik ja kiirühendus on puhtad. Tehke seda, lastes õhul vabalt läbi vooliku ja kiirühenduse liikuda.
- Ebavajaliku müra vältimiseks valige ja asendage kaasasolev tarvik vastavalt juhendis toodud juhistele.
- Kasutage rakendusele sobivaid tarvikuid, mis vastavad seadmele, ja ühendage need korralikult. Kontrollige, et neid kasutatakse vastavalt juhistele ja et need oleksid õigesti paigaldatud.
- Enne iga kasutamist kontrollige tööriistade ja tarvikute kulumist. Vajadusel asendage need.
- Tööriista vahetamise, hooldustoimingute ja töö lõpetamise korral lahutage suruõhu ühendus.
- Ühendage tööriist lahti ainult siis, kui voolik EI ole survestatud, et vältida selle kontrollimatut liikumist.
- Hoidke tööpiirkond puhtana.

- Veenduge, et tööriist oleks enne maapinnale asetamist täielikult peatunud
- Hoiustage pneumaatiline tööriist puhtana kuivas kohas
- Veenduge alati, et töökoht oleks stabiilne.
- Hoiustage tööriista kindlalt klambriga või kinnitusvahendiga kinnitatult.
- Kasutage tööriista ainult selleks mõeldud eesmärgil. Tootja loobub vastutusest kahjude eest, mis tulenevad ohutusnõuete mittejärgimisest või tööriista väärkasutusest.
- Kasutage ainult tarvikuid, mis sobivad kasutatava tööriista jaoks.
- Suruõhu kvaliteet peab olema hea, mis tähendab puhast ja kuiva ning see on kõige paremini tagatud õhufiltri abil. Soovitame kasutada täielikku FRL (filter, regulaator, määrdeaine) seadet. Õlikann tuleb reguleerida umbes 3 kuni 6 tilkani minutis. Õhuvoolik õlikannu ja tööriista vahel ei tohi kunagi pikkuselt ületada 6 kuni 8 meetrit.
- Pneumaatilised tööriistad tekitavad vibratsiooni. Pikaajaline kasutamine ja vale asend võivad kahjustada käsi, sõrmi ja küünarnukke. Lõpetage kasutamine kohe, kui tunnete valu, kihelust või muud hälvet. Kui probleem püsib, konsulteerige enne töö jätkamist arstiga.



ВНИМАНИЕ:

- В настоящото ръководство се цитират международни стандарти; препоръчваме предварително да се информирате за местните правила за безопасност и да осигурите тяхното спазване.
- Сгъстеният въздух може да представлява мощен източник на енергия, поради което с компресора и комплекта принадлежности трябва да се работи изключително внимателно.
- За работа със сгъстен въздух е необходимо да се познават и спазват действащите нормативни документи.
- Не позволявайте на неопитни лица да използват оборудването, ако не са под надзор. Не допускате деца и животни на мястото на работа.
- За правилна работа заемете стабилна стойка и дръжте здраво инструмента.
- Случайните и неочаквани движения на инструмента може да са много опасни.
- Не използвайте инструментите в помещения с потенциално взривоопасна атмосфера, с голямо количество натрупан прах, с тръбопроводи за газ или с електрически кабелопроводи.
- Използвайте инструмента само на места с добро проветряване.
- По-специално внимавайте при обработване на материали, които са леснозапалими и за риска от експлозия.

ОБЩИ ПРАВИЛА ЗА БЕЗОПАСНОСТ

- Не използвайте оборудването без необходимите индивидуални предпазни средства.
- В никакъв случай не дръжте инструмента за маркуча за сгъстен въздух, когато го пренасяте.
- Не допускате други хора близо до мястото на работа.
- Не насочвайте въздушната струя или инструмента към себе си или към други хора.
- В никакъв случай не се допирайте до работния орган на инструмента веднага след работа — той може да е много горещ.
- Не докосвайте движещите се части на инструмента по време на работа.
- Не разглобявайте и не модифицирайте по какъвто и да е начин инструмента или принадлежностите към него. Ремонтни дейности трябва да се изпълняват само от обучени лица.

КАКВО ТРЯБВА ДА ПРАВИТЕ

- Необходимо е да прочетете и усвоите съдържанието на настоящото ръководство преди да инсталирате, използвате, ремонтирате, обслужвате и сменятے принадлежности на инструмента.
- Инсталирането, регулирането и работата с инструмента трябва да се извършват само от квалифицирани и обучени лица.
- Свързването към източника на сгъстен въздух извършвайте само при изключено оборудване.
- За оптимална работа на инструмента размерите на маркуча и съединителите трябва да отговарят на предписаните.
- Преди да включите инструмента проверете връзката и се убедете, че маркучът за сгъстен въздух не е повреден.
- Преди да свържете маркуча към инструмента проверете дали маркучът и съединителят са чисти. За целта изпуснете въздух през маркуча и съединителя.
- При избор и смяна на принадлежности спазвайте инструкциите в ръководството, за да предотвратите ненужния шум.
- Използвайте принадлежности, които са подходящи за извършваната работа и съответстват на инструмента; свързвайте ги правилно. Използвайте ги съгласно указанията и следете да са правилно инсталирани.

- Преди всяко започване на работа проверявайте износването на инструментите и принадлежностите. При необходимост ги сменяйте.
- При смяна на инструмент, по време на техническо обслужване и при приключване на работа разединявайте връзката към източника на състен въздух.
- Разединяването на инструмента извършвайте само когато маркучът не е под налягане, за да предотвратите неконтролирано задвижване.
- Поддържайте ред на работното място.
- Изчакайте инструментът да спре напълно преди да го оставите на земята
- Съхранявайте пневматичния инструмент в чисто състояние и на сухо място
- Винаги проверявайте дали работната станция е стабилна.
- Дръжте обработвания материал неподвижен (използвайте клещи или приспособление за закрепване).
- Използвайте инструмента само по предназначение. Производителят не носи отговорност за щети, възникнали в резултат от нарушаване на правилата за безопасност или неправилно използване.
- Използвайте само принадлежности, които са подходящи за инструмента.
- Качеството на състения въздух трябва да е добро; това означава да е чист и сух и се осигурява най-добре с подходящ филтър. Препоръчваме да се използва комплект за филтриране, регулиране на налягането и омасляване на въздуха. Омасляващото устройство трябва да се регулира на приблизително 3 до 6 капки в минута. Дължината на маркуча между омасляващото устройство и инструмента в никакъв случай не трябва да превишава 6 до 8 метра.
- Пневматичните инструменти генерират вибрации. При продължителна работа или неправилно работно положение вибрациите може да причинят травми по дланите, пръстите и лактите. Незабавно спрете да използвате инструмента, ако почувствате болка, изтръпване или друго неразположение. Ако проблемът не изчезне, посъветвайте се с лекар преди да възобновите работа.



OPREZ:

- Pošto se ovaj priručnik odnosi na međunarodne standarde, preporučujemo da prethodno pribavite informacije o lokalnim bezbednosnim propisima i da se postarate da ih se pridržavate.
- Komprimovani vazduh je potencijalno snažan izvor energije, stoga budite veoma oprezni prilikom korišćenja kompresora ili kompleta dodatne opreme.
- Korišćenje komprimovanog vazduha zahteva poznavanje i poštovanje svih važećih propisa.
- Ne dozvolite neiskusnom osoblju da koristi alat bez nadzora. Pazite da deca i životinje ne budu u radnom prostoru.
- Zauzmite stabilan položaj za pravilno korišćenje alata i čvrsto ga uhvatite.
- Slučajno i neočekivano pomeranje alata može da predstavlja ozbiljnu opasnost.
- Ne upotrebljavajte alate u prostorijama koje imaju potencijalno eksplozivnu atmosferu ili tamo gde ima naslaga prašine, gasovoda ili električnih vodova.
- Alat koristite samo u adekvatno provetrenom okruženju.
- Obratite posebnu pažnju na obrađene materijale koji su veoma zapaljivi ili potencijalno eksplozivni.

OPŠTI BEZBEDNOSNI PROPISI

- Nemojte koristiti opremu bez obaveznih sigurnosnih uređaja.
- Nemojte nikada držati alat za crevo za komprimovani vazduh dok ga nosite.
- Ne dozvolite drugim osobama da prilaze radnom prostoru.
- Ne usmeravajte mlaz vazduha ili alat ka sebi ili prema nekoj drugoj osobi.
- Na sve moguće načine izbegavajte direktan kontakt sa alatom odmah nakon upotrebe, jer mu površina može biti veoma vruća.
- Ne dodirujte pokretne delove opreme za vreme rada.
- Nemojte otvarati niti na bilo koji način vršiti izmene alata ili njegovog pribora. Sve popravke treba da obavlja isključivo obučeno osoblje.

ŠTA BI TREBALO DA URADITE

- Pročitajte i razumite sadržaj ovog priručnika pre montaže, rukovanja, popravke, održavanja, zamene pribora na ovom alatu.
- Ovaj alat bi trebalo da montiraju, podešavaju ili koriste samo kvalifikovani i obučeni rukovaoci.
- Komprimovani vazduh povežite samo kada je oprema isključena.
- Za optimalne performanse alata vodite računa da veličina creva i priključka bude odgovarajuća.
- Pre pokretanja alata, proverite njegov priključak i uverite se da crevo za komprimovani vazduh nije oštećeno.
- Pre povezivanja creva sa alatom proverite da li su crevo i brza spojnica čisti. To uradite tako što ćete pustiti da vazduh slobodno prolazi kroz crevo i brzu spojnicu.
- Odaberite i zamenite povezani pribor u skladu sa uputstvima iz priručnika, kako biste sprečili nepotrebnu buku.
- Koristite pribor koji je podesan za odgovarajuću primenu i koji je u skladu sa uređajem i pravilno ga povežite. Proverite da li se pribor koristi u skladu sa uputstvima i da li je pravilno montiran.
- Pre svake upotrebe proverite stanje pohabanosti alata i pribora. Zamenite ih po potrebi.
- U slučaju zamene alata, tokom operacija održavanja i po završetku rada odvojite priključak za komprimovani vazduh.
- Alat isključujte samo kada crevo NIJE pod pritiskom, kako biste izbegli njegovo nekontrolisano pomeranje.

- Održavajte radni prostor urednim.
- Vodite računa da se alat u potpunosti zaustavi pre nego što ga položite na zemlju
- Pneumatski alat skladištite čist i na suvom mestu
- Uvek se postarajte da radna stanica bude nepomična.
- Čvrsto držite predmet obrade pomoću stege ili alata za pričvršćivanje.
- Alat koristite isključivo za njegovu originalnu namenu. Proizvođač se odriče svake odgovornosti za štetu nastalu usled nepridržavanja bezbednosnih propisa ili zloupotrebe alata.
- Koristite isključivo pribor koji je namenjen za alat koji se koristi.
- Kvalitet komprimovanog vazduha mora biti dobar, što znači da bude čist i suv, a to se najbolje obezbeđuje pomoću filtera za vazduh. Preporučujemo da koristite čitavu FRL (filter, regulator, mazalica) jedinicu. Podmazivač treba da bude podešen na oko 3 do 6 kapljica u minutu. Crevo za vazduh između podmazivača i alata nikada ne treba da bude duže od 6 do 8 metara.
- Pneumatski alat vibracije. Duža upotreba i pogrešan položaj tela mogu da dovedu do oštećenja ruku, prstiju i laktova. Odmah prekinite sa korišćenjem proizvoda čim osetite bilo kakav bol, peckanje ili bilo kakav drugi poremećaj. Ako problem i dalje postoji, potražite savet lekara pre nego što nastavite sa radom.

Pistolet à gravité

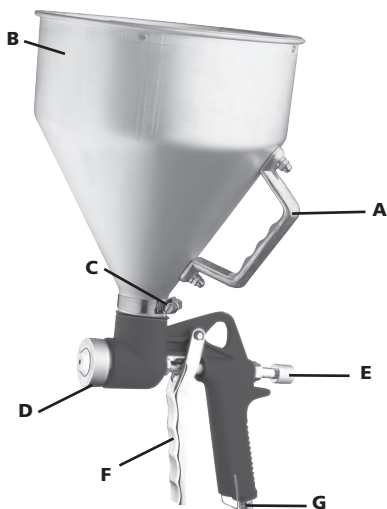


Fig. 1



Avant de brancher des accessoires, assurez-vous que le compresseur est éteint. Maintenez toujours une ventilation adéquate. Aucune source d'allumage, telle que flammes libres, cigarettes ou cigares allumés, étincelles, câbles ou objets chauffés à blanc, surfaces surchauffées, etc. ne doit être présente dans l'environnement où l'équipement est utilisé.

Protégez toujours vos yeux, vos poumons et votre peau avec des équipements de protection appropriés. Dans la mesure du possible, utilisez un système d'aspiration pour éliminer les jets de peinture du lieu de travail. Prévoyez des examens médicaux réguliers pour tous les travailleurs qui peuvent être exposés. Informez le personnel utilisant l'outil sur les risques relatifs aux peintures utilisées.

ACCESSOIRES

Utilisez uniquement des accessoires et consommables conçus pour être utilisés avec cet outil.

Sélectionnez les meilleurs accessoires/consommables insérés/montés disponibles pour un niveau de bruit et de vibrations le plus faible possible. Remplacez-les en cas de niveau accru de bruit et/ou de vibrations.

Assurez-vous que l'outil/accessoire inséré/monté est convenablement retenu par le système de retenue et assurez-vous que le système de retenue est en bon état. N'utilisez jamais l'outil sans un système de retenue car cela pourrait provoquer des projectiles à grande vitesse.

Ne refroidissez jamais un accessoire/outil chaud car cela pourrait influencer la dureté et provoquer des circonstances dangereuses.

Utilisez l'accessoire/l'outil inséré/monté conformément aux spécifications du fabricant.

UTILISATION D'UN OUTIL PNEUMATIQUE

Avant de commencer à utiliser l'outil, assurez-vous que vous connaissez bien le lieu de travail et la zone environnante. Respectez toujours les consignes de sécurité pour la zone de travail dans laquelle vous travaillez.

Pendant le fonctionnement de l'outil, l'opérateur peut être exposé à des risques, tels que l'écrasement, des impacts, la chaleur, les vibrations, les coupures, les abrasions, etc. : Portez des gants adaptés.

Toute personne qui manipule l'outil doit être capable de s'adapter à la taille, au poids et à la puissance de l'outil.

Soyez toujours préparé à des mouvements/forces normaux/anormaux générés par l'outil.

Gardez votre corps en équilibre, placez vos pieds de manière sûre.

En cas d'interruption de l'alimentation en air, relâchez le levier/la détente.

UTILISATION DU PISTOLET À GRAVITÉ

Installez le réservoir (B) sur le corps du pistolet en veillant au joint torique afin d'éviter les fuites. Serrer le collier (C). Installez la buse appropriée (D) en fonction du produit utilisé. Consulter les instructions du fabricant de peinture pour choisir le bon diamètre de buse.

Pour obtenir un meilleur résultat, il est conseillé de commencer à déplacer le bras avant d'actionner le levier (F) et de maintenir le pistolet perpendiculaire à la surface à peindre, tout en aidant l'opération en tenant la poignée du réservoir (A). Toujours réaliser des couches croisées afin d'étaler uniformément la peinture.

Pour régler le débit du produit, tournez le bouton (M) (Fig.2). Pour régler le débit d'air, tournez le levier (L) (Fig.2).

Il convient de veiller tout particulièrement à ce que la couleur et/ou la peinture ne contiennent de grumeaux ou de saletés. Si elle est très épaisse, la peinture doit être mélangée avec un diluant disponible dans le commerce selon le rapport 1:1. La peinture sèche très rapidement ; la pulvérisation doit donc être une opération continue, sans interruptions trop longues.

La température de la peinture ne doit, si possible, être inférieure à +17° C. La surface à peindre ne doit pas non plus être excessivement froide.

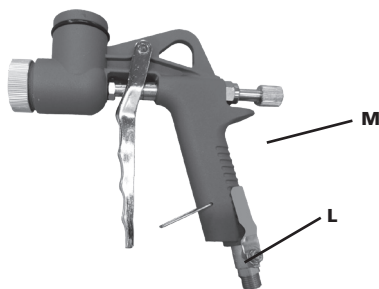


Fig. 2

MAINTENANCE



Débranchez l'alimentation en air pendant la maintenance de l'outil.

Nettoyez régulièrement et séchez le filtre dans le système et l'ouverture d'entrée d'air de l'outil pneumatique.

Lubrifiez les éventuels raccords à déconnexion rapide sur le système pour éviter tout bourrage.

Videz la condensation du filtre à air et du compresseur tous les jours.

Afin d'éviter la formation de rouille et de minimiser l'usure, nettoyez et lubrifiez l'outil après chaque utilisation.

Vérifiez l'outil régulièrement sur les boulons/vis ou les pièces desserrés.

En cas de perte de puissance : faites réparer l'outil.

Seuls des ingénieurs dûment formés et qualifiés sont autorisés à ajuster ou à réparer l'outil.

L'outil doit être entretenu régulièrement pour minimiser l'émission de bruit et les vibrations.

Avertissement : pour éviter d'endommager les rondelles, ne jamais immerger le pistolet entier dans le nitre, les solvants synthétiques ou dans l'eau.

Après chaque utilisation, retirez et videz le réservoir de couleur, nettoyez-le soigneusement et remplissez-le de solvant. Le réservoir doit ensuite être reconnecté au pistolet et le solvant doit être pulvérisé jusqu'à ce qu'il en ressorte propre.

Afin de nettoyer l'outil des résidus de solvant, cette opération doit ensuite être répétée sans le réservoir.

Séchez le pistolet avec un chiffon en coton. Si la buse est obstruée, nettoyez le tuyau et la buse même des résidus de peinture.

IMPORTANT : N'utilisez jamais d'objets métalliques pour nettoyer des trous bouchés.

UTILISATION PRÉVUE

L'utilisateur ou son employeur doivent évaluer l'utilisation spécifique qui peut être présente suite à chaque utilisation.

N'utilisez jamais l'outil autrement que ce pour quoi il est conçu et comme expliqué dans le présent manuel.

Les dommages liés à un non-respect des instructions du présent manuel ou provoqués par une utilisation incorrecte ou par des réparations incorrectes, ne seront jamais couverts par notre garantie et nous déclinons toute responsabilité dans ce cas. Nous nous réservons le droit d'apporter des améliorations techniques, sans notification préalable.

Cet outil est conçu pour être utilisé avec des peintures appropriées comme les laques, les peintures à l'eau et les peintures à base de solvant uniquement. Ne l'utilisez jamais pour pulvériser de l'essence, du kérosène ou d'autres carburants inflammables, et ne l'utilisez pas avec des produits alimentaires ou pharmaceutiques, des herbicides et des pesticides.

DÉFAUTS POSSIBLES

Coupez immédiatement l'équipement si vous entendez des bruits inhabituels, ou si une chute de courant soudaine se produit. Vérifiez l'outil pneumatique et le système d'alimentation en air comprimé.

Outil pneumatique

Problème	Cause possible	Solution
Le pistolet pulvérise de manière irrégulière.	Buse desserrée	Serrer la buse
	Densité de peinture incorrecte	Vérifier la densité de la peinture
Jet non uniforme	Orifice de buse sale ou endommagé	Nettoyez soigneusement l'outil
		Remplacez les pièces usagées
La peinture s'écoule même sans pousser le levier	Tige de levier et buse souillées de peinture sèche	Nettoyez soigneusement l'outil
	Tige de levier et buse endommagées	Remplacez les pièces usagées
Fuite d'air de la buse sans peinture	Passage de la peinture obstrué	Nettoyez soigneusement l'outil
	Passage de l'air obstrué par la peinture	

Système d'alimentation en air comprimé

- la pression du compresseur est insuffisante
- le régulateur de pression n'est pas réglé sur le niveau de pression correct, adapté pour l'outil utilisé.
- il y a une fuite du tuyau de connexion ou des raccords (utiliser un ruban de Téflon ou une pâte d'étanchéité)
- fuites dans le système pneumatique
- filtre ou lubrificateur obstrué
- le tuyau est écrasé, percé ou trop long (perte de pression)

MISE AU REBUT

La garantie est expressément annulée en cas de dommages résultant d'une usure régulière, d'une surcharge, d'une manipulation ou d'une utilisation inadaptée pour l'outil. Pour que cette garantie soit applicable, l'outil ne doit pas être démonté lorsqu'il est renvoyé à votre détaillant.

Cette garantie couvre les pièces remplacées et la main d'œuvre pour une période de 12 mois à compter de la date d'achat (une preuve d'achat comme une facture ou un reçu est nécessaire).

Tous les défauts peuvent être éliminés en remplaçant l'outil ou en le réparant, selon le cas.

Funnel spray gun

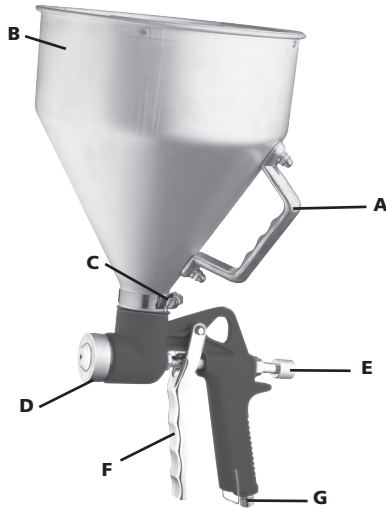


Fig.1



Before connecting accessories make sure the compressor is shut down. Always maintain adequate ventilation. No source of ignition, such as free flames, lighted cigarettes or cigars, sparks, cables or white-hot objects, overheated surfaces, etc., shall be present in the environment where the equipment is used.

Always protect your eyes, lungs and skin with proper protective devices. When possible use a vacuum system to remove the painting spray from working place. Provide periodic medical examinations for all workers who may be exposed. Inform the personnel using the tool about risk related to the paintings used.

ACCESSORIES

Only use accessories and consumables that are designed for the use with this tool.

Select the best available inserted/mounted accessories/consumables for the lowest possible noise level and vibration. Replace them in case of an increased noise level and/or vibration.

Make sure that the inserted/mounted tool/accessory is properly held by the retainer and make sure that the retainer is in good condition. Never use the tool without a retainer as this may cause high speed projectiles.

Never cool down a hot tool/accessory as this may influence the hardness causing dangerous circumstances.

Use the inserted/mounted accessory/tool according to the manufacturer specifications.

USING A PNEUMATIC TOOL

Before start using the tool, make sure that you are familiar with the workplace and surrounding area.

Always obey the safety regulations for the work area you are working in.

During operating the tool, the operator may be exposed to hazards as crushing, impacts, heat, vibration, cuts, abrasions, etc: Wear suitable gloves.

Any person handling the tool must be able to handle the size, weight and power of the tool.

Always be prepared for normal/abnormal movements/forces generated by the tool.

Keep your body in balance, place your feet safe and secure.

In case of interruption of the air supply, release the lever/trigger.

USING THE FUNNEL SPRAY GUN

Install the tank (B) onto the gun body, taking care of the o-ring, in order to avoid leakages. Tighten the hose clamp (C).

Install the proper nozzle (D) according to the product used. Refer to the painting manufacturers instructions to choose the correct nozzle diameter.

To obtain a better result it is suggested to start moving the arm before activating the lever (F) and to keep the spray gun perpendicular to the surface to be painted, helping the operation holding the tank handle (A). Always perform crossed coats to uniformly spread the painting.

To set the product flow turn the knob (M) (Fig.2). To set the air flow turn the lever (L) (Fig.2).

Particular attention must be paid to ensure that the colour and/or the paint do not contain lumps or dirt. If is very thick the paint should be mixed with a commercially available thinner according to a 1:1 ratio. Paint dries very quickly; spraying must therefore be a continuous operation with no excessively lengthy interruptions.

Paint temperature should, if possible, not be lower than +17° C. The area to be painted should also not be excessively cold.

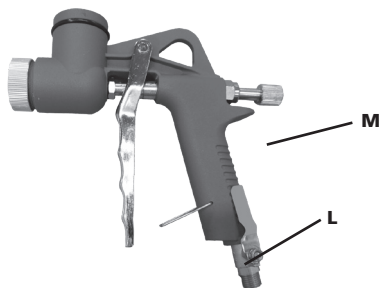


Fig.2

MAINTENANCE



Disconnect the air supply during maintenance on the tool.

Regularly clean and dry the filter in the system and the pneumatic tool air inlet opening.

Lubricate any quick-disconnect coupling on the system to prevent jamming.

Drain condensation from air filter and from the compressor on a daily basis.

In order to avoid rust formation and to minimize wear, clean and lubricate the tool after each use.

Check the tool regularly on loose bolts/screws or parts.

In case of power loss: have the tool repaired.

Only trained and qualified engineers are allowed to adjust or repair the tool.

The tool should be maintained regularly to minimize the noise emission and occurring vibration.

Warning: to avoid damaging the washers never immerse the whole gun in nitre or synthetic solvents or in water.

After each use the colour tank should be removed and emptied, carefully cleaned and filled with some solvent. The tank should then be reconnected to the gun and the solvent must be sprayed until it comes out clean.

In order to clean the tool from solvent residues, this operation should then be repeated without the tank.

Dry the airbrush with a cotton cloth. Should the nozzle become obstructed, clean the pipe and the nozzle itself from paint residue.

IMPORTANT: Never use metal objects to clean clogged holes.

INTENDED USE

The user or the user's employer shall assess the specific use that can be present as a result of each use.

Never use the tool otherwise than the tool is designed for and as explained in this manual.

Damages as a consequence of not following this manual, or caused by incorrect use or incorrect repairs, will never be

covered by our warranty and we will have no responsibility for it. We reserve the right for technical improvements, without prior notification.

This tool is designed to be used with suitable paintings as lacquers, water and solvent based paintings only. Never use it for spraying gasoline, kerosene or other flammable fuels, and do not use with food or pharmaceutical products, herbicides and pesticides.

POSSIBLE FAULTS

Immediately shut down the equipment in case you hear unusual noises, or if a sudden power drop occurs. Check the pneumatic tool and the compressed air supply system.

Pneumatic tool

Problem	Possible Cause	Solution
The gun sprays irregularly.	Nozzle loosen	Tighten the nozzle
	Painting density not correct	Verify painting density
Spray not uniform	Nozzle hole dirt or damaged	Carefully clean the tool
		Replace worn parts
The painting flows out even without pushing the lever	Lever rod and nozzle dirt with dry painting	Carefully clean the tool
	Lever rod and nozzle damaged	Replace worn parts
Air leakage from nozzle without painting	Painting passage clogged	Carefully clean the tool
	Air passage clogged by painting	

Compressed air supply system

- compressor pressure is insufficient
- pressure regulator not set on the correct pressure level, suitable to the tool being used.
- there is a leak from the connection hose or from the connections (use Teflon tape or sealant paste)
- leaks in the pneumatic system
- filter or lubricator clogged
- hose is crushed, pierced or too long (loss of pressure)

DISPOSAL

Any warranty is expressly waved in case of damages arising out of regular wear, overload, handling or use not suitable for the tool. For this warranty to be applicable, the tool should not be dismantled when returned to your retailer.

This warranty covers replaced parts and labor for a period of 12 months from the date of purchase (a proof of purchase such as invoice or receipt is required).

Any defect may be removed by replacing the tool or repairing it, as the case may be.

Pistola a spruzzo con imbuto

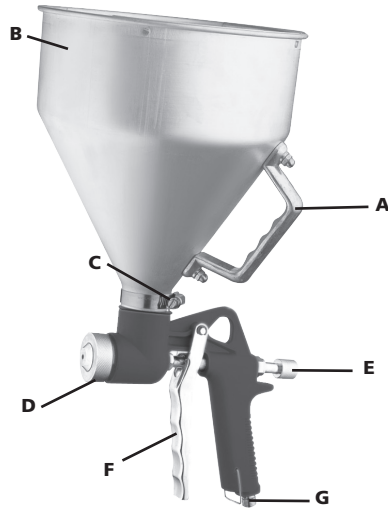


Fig.1



Prima di collegare gli accessori, accertarsi che il compressore sia spento. Mantenere sempre una ventilazione adeguata. Nell'ambiente di utilizzo dell'apparecchio non devono essere presenti fonti di ignizione, ad esempio fiamme libere, sigarette o sigari accesi, scintille, cavi od oggetti incandescenti, superfici surriscaldate, ecc.

Proteggere sempre occhi, vie respiratorie e pelle con appositi dispositivi di protezione individuale. Ove possibile, utilizzare un sistema di aspirazione per rimuovere la vaporizzazione della vernice dal luogo di lavoro. Garantire a tutto il personale esposto periodici controlli medici. Informare il personale coinvolto nell'uso dell'utensile circa il rischio legato alle vernici utilizzate.

ACCESSORI

Usare esclusivamente accessori e beni di consumo destinati all'utensile.

Selezionare i migliori accessori/beni di consumo inseriti/installati disponibili per determinare il più basso livello possibile di rumore e vibrazione. In caso di aumento del livello di rumore e/o vibrazione, sostituirli.

Accertarsi che l'utensile/accessorio inserito/installato sia saldamente fissato dalla staffa e verificare le buone condizioni della stessa. Non utilizzare mai l'utensile senza staffa in quanto si potrebbero generare proiettili ad alta velocità.

Non far mai raffreddare l'utensile/accessorio caldo per evitare conseguenze sulla durezza e la creazione di condizioni pericolose.

Utilizzare l'accessorio/utensile inserito/installato nel rispetto delle specifiche del costruttore.

IMPIEGO DI UN UTENSILE PNEUMATICO

Prima di cominciare a usare l'utensile, accertarsi di avere familiarità con il luogo di lavoro e l'area circostante.

Rispettare sempre le norme di sicurezza dell'area di lavoro.

Durante l'uso dell'utensile, l'operatore può essere esposto a rischi quali schiacciamento, urti, calore, vibrazione, tagli, abrasioni, ecc. Indossare pertanto guanti di protezione idonei.

Chiunque maneggi l'utensile dev'essere in grado di sostenerne dimensioni, peso e potenza.

Essere sempre pronti a reagire in caso di movimenti o forze normali o anomale generate dall'utensile.

Mantenersi in equilibrio, con i piedi in posizione sicura e stabile.

In caso di interruzione dell'alimentazione dell'aria, rilasciare la leva/il grilletto.

UTILIZZO DELLA PISTOLA A SPRUZZO CON IMBUTO

Installare il serbatoio (B) sul corpo della pistola prestando particolare attenzione all'o-ring per evitare perdite. Serrare il morsetto del flessibile (C).

Installare l'ugello adeguato (D) a seconda del prodotto in uso. Consultare le istruzioni del produttore per selezionare il corretto diametro dell'ugello.

Per ottenere risultati migliori si consiglia di cominciare a muovere il braccio prima di attivare la leva (F) e di mantenere la pistola a spruzzo perpendicolare alla superficie da verniciare, sostenendo il manico del serbatoio (A). Operare sempre a strati incrociati per un'erogazione uniforme della vernice.

Ruotare la manopola (M) per impostare il flusso di prodotto (Fig.2). Ruotare la leva (L) per impostare il flusso dell'aria (Fig.2).

Prestare particolare attenzione per garantire l'assenza di grumi o sporcizia nel colore e/o nella vernice. Se la vernice è molto densa miscelarla con un diluente disponibile in commercio in un rapporto 1:1. La vernice si asciuga molto rapidamente, pertanto è necessario lavorare in modo continuato senza lunghe interruzioni.

La temperatura della vernice non dovrebbe essere inferiore a +17° C. L'area da verniciare non dev'essere eccessivamente fredda.

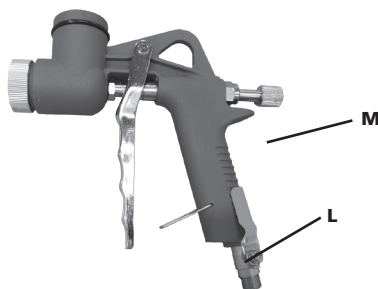


Fig.2

MANUTENZIONE



Scollegare l'alimentazione dell'aria durante la manutenzione dell'utensile.

Pulire e asciugare regolarmente il filtro nel sistema e l'apertura d'ingresso dell'aria dell'utensile pneumatico.

Lubrificare i giunti di sgancio rapido presenti sul sistema per evitare che si inceppino.

Spurgare ogni giorno la condensa dal filtro dell'aria e dal compressore.

Per evitare la formazione di ruggine e ridurre al minimo l'usura, pulire e lubrificare l'utensile dopo ogni impiego.

Controllare regolarmente l'utensile per verificare la presenza di viti/bulloni o componenti allentati.

In caso di perdita di potenza far riparare l'utensile.

La regolazione e la riparazione dell'utensile possono essere eseguiti esclusivamente da tecnici formati e qualificati.

L'utensile deve essere sottoposto a manutenzione regolare al fine di ridurre al minimo le emissioni acustiche e la vibrazione.

Attenzione: per evitare di danneggiare le rondelle non immergere mai la pistola in nitro, solventi sintetici o acqua.

Dopo ogni uso, rimuovere e svuotare il serbatoio del colore, pulirlo attentamente e riempirlo per metà con del solvente. Ricollegare quindi il serbatoio alla pistola e spruzzare il solvente fino a quando fuoriesce pulito.

Per eliminare i residui di solvente dall'utensile, ripetere questa operazione senza serbatoio.

Asciugare l'aerografo con un panno di cotone. In caso di ostruzione dell'ugello, eliminare i residui di vernice da tubo e ugello.

IMPORTANTE: Non usare mai oggetti metallici per disostruire i fori.

DESTINAZIONE D'USO

L'utente o il suo datore di lavoro sono tenuti a valutare l'uso specifico in seguito a ciascun impiego.

Non utilizzare mai l'utensile per operazioni diverse da quelle cui è destinato e diversamente da come spiegato nel presente manuale.

I danni provocati dal mancato rispetto delle istruzioni contenute in questo manuale od operazioni d'uso o riparazione scorretti non sono coperti dalla garanzia e il produttore declina ogni responsabilità. Il produttore si riserva il diritto di implementare miglioramenti tecnici senza previa notifica.

L'utensile è destinato all'uso esclusivamente con vernici adatte quali lacca e vernici a base d'acqua o solvente. Non usare mai l'utensile per erogare benzina, cherosene o altri combustibili e non utilizzare con prodotti alimentari o farmaceutici, diserbanti e pesticidi.

POSSIBILI GUASTI

Spegnere immediatamente l'apparecchio in caso di rumori insoliti o improvvisa perdita di potenza. Controllare l'utensile pneumatico e il sistema di alimentazione dell'aria compressa.

Utensile pneumatico

Problema	Possibile causa	Soluzione
Il getto erogato è irregolare.	Ugello allentato	Serrare l'ugello
	La densità della vernice non è corretta	Verificare la densità della vernice
Erogazione non uniforme	Foro dell'ugello sporco o danneggiato	Pulire l'utensile con cura
		Sostituire le parti usurate
La vernice fuoriesce anche senza premere la leva	Presenza di vernice secca su asta della leva e ugello	Pulire l'utensile con cura
	Asta della leva e ugello danneggiati	Sostituire le parti usurate
Perdita d'aria dall'ugello senza vernice	Canale della vernice ostruito	Pulire l'utensile con cura
	Canale dell'aria ostruito da vernice	

Sistema di alimentazione dell'aria compressa

- pressione del compressore insufficiente
- regolatore di pressione non impostato sul livello di pressione corretto, adatto all'uso.
- perdita dal flessibile di connessione o dagli attacchi (utilizzare nastro Teflon o pasta sigillante)
- perdite nel sistema pneumatico
- filtro o lubrificatore intasato
- flessibile schiacciato, bucato o troppo lungo (perdita di pressione)

SMALTIMENTO

La garanzia è espressamente annullata in caso di danni provocati da normale usura, sovraccarico, movimentazione o uso non adatti all'utensile. La garanzia è valida se lo strumento viene restituito integro al concessionario.

La garanzia copre le parti di ricambio e la manodopera per un periodo di 12 mesi dalla data d'acquisto (è necessario presentare una prova d'acquisto, ad esempio, fattura o ricevuta).

A seconda del caso, l'utensile può essere riparato o sostituito.

Trichterspritzpistole

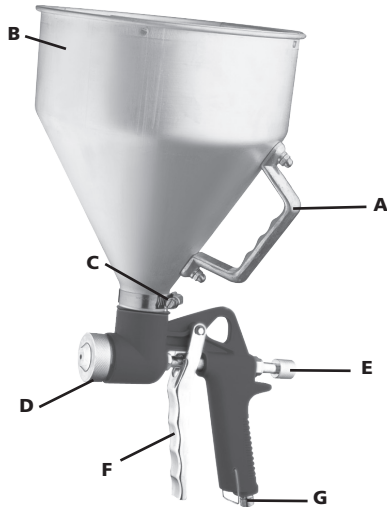


Abb.1



Stellen Sie vor dem Anschließen des Zubehörs sicher, dass der Kompressor ausgeschaltet ist. Sorgen Sie immer für ausreichende Belüftung. In der Umgebung, in der das Gerät verwendet wird, dürfen keine Zündquellen wie offenes Feuer, brennende Zigaretten oder Zigarren, Funken, Kabel oder weißglühende Gegenstände, überhitzte Oberflächen usw. vorhanden sein.

Schützen Sie Ihre Augen, Lungen und Haut stets durch geeignete Schutzausrüstung. Verwenden Sie, wenn möglich, eine Absauganlage, um den Farbsprühnebel vom Arbeitsplatz zu entfernen. Führen Sie regelmäßige medizinische Untersuchungen für alle Mitarbeiter durch, die exponiert sein können. Informieren Sie das Personal, welches das Werkzeug verwendet, über die Risiken im Zusammenhang mit den verwendeten Anstrichen.

ZUBEHÖR

Verwenden Sie nur Zubehör und Verbrauchsmaterialien, die für die Verwendung mit diesem Werkzeug vorgesehen sind. Wählen Sie das bestmögliche eingesetzte/montierte Zubehör/Verbrauchsmaterial für den geringstmöglichen Geräuschpegel und die geringstmöglichen Schwingungen. Ersetzen Sie es bei erhöhtem Geräuschpegel und/oder Schwingungen. Stellen Sie sicher, dass das eingesetzte/montierte Werkzeug/Zubehör ordnungsgemäß von der Halterung gehalten wird, und stellen Sie sicher, dass sich die Halterung in gutem Zustand befindet. Verwenden Sie das Werkzeug niemals ohne Halterung, da dies zu Hochgeschwindigkeitsprojektilen führen kann.

Kühlen Sie niemals ein heißes Werkzeug/Zubehör ab, da dies die Härte beeinflussen und gefährliche Situationen verursachen kann.

Verwenden Sie das eingesetzte/montierte Zubehör/Werkzeug gemäß den Angaben des Herstellers.

VERWENDUNG EINES DRUCKLUFTWERKZEUGS

Vergewissern Sie sich vor der Verwendung des Werkzeugs, dass Sie mit dem Arbeitsplatz und der Umgebung vertraut sind. Befolgen Sie immer die Sicherheitsvorschriften für den Arbeitsbereich, in dem Sie arbeiten.

Während des Betriebs des Werkzeugs kann der Bediener Quetschgefahren, Stößen, Hitze, Vibrationen, Schnitten, Abschürfungen usw. ausgesetzt sein: Geeignete Handschuhe tragen.

Jede Person, die mit dem Werkzeug umgeht, muss in der Lage sein, mit Größe, Gewicht und Leistung des Werkzeugs umzugehen.

Seien Sie immer auf normale/abnormale Bewegungen/Kräfte vorbereitet, die vom Werkzeug erzeugt werden.

Halten Sie Ihren Körper im Gleichgewicht, stehen Sie sicher auf Ihren Füße sicher.

Bei Unterbrechung der Luftzufuhr den Hebel/Abzug loslassen.

VERWENDUNG DER TRICHERSPRITZPISTOLE

Installieren Sie den Behälter (B) auf dem Pistolenkörper. Achten Sie dabei auf den O-Ring, um Leckagen zu vermeiden. Ziehen Sie die Schlauchschelle (C) fest.

Installieren Sie die passende Düse (D) entsprechend dem eingesetzten Produkt. Ziehen Sie die Anweisungen des Farbherstellers heran, um den richtigen Düsendurchmesser zu wählen.

Um ein besseres Ergebnis zu erzielen, wird empfohlen, mit dem Bewegen des Arms zu beginnen, bevor der Hebel (F) aktiviert wird. Darüber hinaus die Spritzpistole senkrecht zur zu streichenden Fläche halten und den Vorgang unterstützen, indem man den Behältergriff (A) hält. Schichten stets kreuzweise ausführen, um den Anstrich gleichmäßig aufzutragen.

Zum Einstellen des Produktflusses drehen Sie Knopf (M) (Abb.2). Zum Einstellen des Luftstroms drehen Sie Hebel (L) (Abb.2).

Besonders darauf zu achten ist, dass Farbe und/oder Anstrich/Emaille keine Klumpen oder Verunreinigungen enthalten. Wenn der Anstrich sehr dick ist, sollte er mit einem handelsüblichen Verdüner im Verhältnis 1:1 gemischt werden. Die Farbe trocknet sehr schnell; das Sprühen muss daher ein kontinuierlicher Vorgang ohne zu lange Unterbrechungen sein.

Die Farbtemperatur sollte, wenn möglich, nicht unter +17 °C betragen. Der zu spritzende Bereich sollte also nicht zu kalt sein.

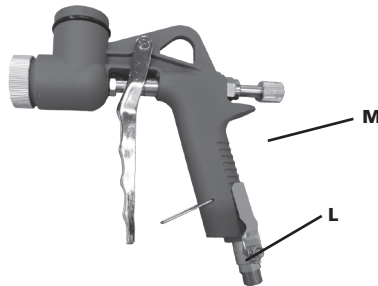


Abb.2

WARTUNG



Trennen Sie die Luftversorgung während der Wartung des Werkzeugs.

Reinigen und trocknen Sie den Filter im System und die Lufteinlassöffnung des Druckluftwerkzeugs regelmäßig.

Fetten Sie alle Schnellkupplungen am System ein, um ein Verkleben zu vermeiden.

Lassen Sie täglich Kondenswasser aus dem Luftfilter und dem Kompressor ab.

Reinigen und schmieren Sie das Werkzeug nach jedem Gebrauch, um Rostbildung zu vermeiden und den Verschleiß zu minimieren.

Überprüfen Sie das Werkzeug regelmäßig auf lose Bolzen/Schrauben oder Teile.

Bei Stromausfall: Lassen Sie das Werkzeug reparieren.

Nur geschulte und qualifizierte Techniker dürfen das Werkzeug einstellen oder reparieren.

Das Werkzeug sollte regelmäßig gewartet werden, um die Geräuschemission und auftretende Vibrationen zu minimieren.

Achtung: Um eine Beschädigung der Unterlegscheiben zu vermeiden, nie die gesamte Pistole in Nitroverdünnung, synthetische Lösungsmittel oder in Wasser tauchen.

Der Farbbehälter sollte nach jeder Verwendung abgenommen, entleert, sorgfältig gereinigt und mit etwas Lösungsmittel gefüllt werden. Dann muss der Behälter wieder an die Pistole angeschlossen und das Lösungsmittel versprüht werden, bis es sauber daraus austritt.

Um das Werkzeug von Lösungsmittelrückständen zu reinigen, sollte dieser Vorgang dann ohne Behälter wiederholt werden.

Trocknen Sie den Airbrush mit einem Baumwolltuch. Sollte die Düse verstopft werden, das Rohr und die Düse von Farbresten reinigen.

WICHTIG: Verwenden Sie nie Metallgegenstände, um verstopfte Öffnungen zu reinigen.

VERWENDUNGSZWECK

Der Benutzer oder der Arbeitgeber des Benutzers muss die spezifische Verwendung bewerten, die als Ergebnis jeder Verwendung vorliegen kann.

Verwenden Sie das Werkzeug niemals anders als in diesem Handbuch beschrieben.

Schäden, die durch Nichtbeachtung dieses Handbuchs oder durch unsachgemäßen Gebrauch oder unsachgemäße Reparaturen verursacht wurden, werden niemals von unserer Garantie abgedeckt und wir übernehmen keine Verantwortung dafür. Technische Verbesserungen behalten wir uns ohne vorherige Ankündigung vor.

Dieses Werkzeug ist für die Verwendung mit geeigneten Anstrichen wie Lacken und Farben auf Wasser- bzw. Lösungsmittelbasis konzipiert. Nie zum Sprühen von Benzin, Kerosin oder sonstigen entflammaren Kraftstoffen verwenden und nicht mit Lebensmitteln oder pharmazeutischen Produkten, Herbiziden und Pestiziden einsetzen.

MÖGLICHE FEHLER

Schalten Sie das Gerät sofort aus, wenn Sie ungewöhnliche Geräusche hören oder ein plötzlicher Stromausfall auftritt. Überprüfen Sie das pneumatische Werkzeug und das Druckluftversorgungssystem.

Pneumatisches Werkzeug

Störung	Mögliche Ursache	Behebung
Die Pistole sprüht unregelmäßig.	Gelockerte Düse	Düse festziehen
	Farbdichte nicht korrekt	Dichte der Farbe prüfen
Sprühstrahl nicht gleichmäßig	Düsenöffnung schmutzig oder beschädigt	Reinigen Sie das Werkzeug sorgfältig
		Ersetzen Sie abgenutzte Teile
Die Farbe fließt heraus, obwohl der Hebel nicht gedrückt wird	Hebelstange und Düse durch trockene Farbe verunreinigt	Reinigen Sie das Werkzeug sorgfältig
	Hebelstange und Düse beschädigt	Ersetzen Sie abgenutzte Teile
Luftleckage aus Düse ohne Farbe	Farbdurchgang verstopft	Reinigen Sie das Werkzeug sorgfältig
	Luftdurchgang durch Farbe verstopft	

Druckluftversorgungssystem

- Kompressordruck ist nicht ausreichend
- Druckregler nicht auf das richtige Druckniveau eingestellt, passend zum verwendeten Werkzeug.
- am Verbindungsschlauch oder an den Anschlüssen ist eine Undichtigkeit aufgetreten (Teflonband oder Dichtungsmasse verwenden)
- Leckstellen im pneumatischen System
- Filter oder Schmierstoffgeber verstopft
- Schlauch ist gequetscht, durchstoßen oder zu lang (Druckverlust)

ENTSORGUNG

Für Schäden, die durch regelmäßigen Verschleiß, Überlastung, Handhabung oder Verwendung entstehen, die für das Werkzeug nicht geeignet sind, wird ausdrücklich die Garantie verworfen. Damit diese Garantie in Kraft tritt, darf das Werkzeug bei der Rücksendung an Ihren Händler nicht zerlegt werden.

Diese Garantie deckt ersetzte Teile und Arbeitszeit für einen Zeitraum von 12 Monaten ab Kaufdatum ab (ein Kaufnachweis wie Rechnung oder Quittung ist erforderlich).

Jeder Defekt kann durch Ersetzen oder Reparieren des Werkzeugs behoben werden.

Pistola pulverizadora de embudo

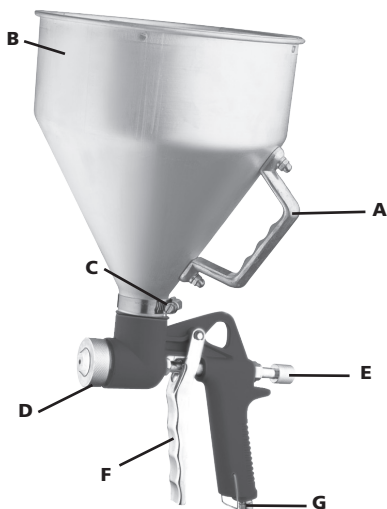


Fig.1



Antes de conectar los accesorios, verifique que el compresor está apagado. Mantenga siempre una ventilación adecuada. En el entorno donde se use el equipo, no debe haber ninguna fuente de ignición, como llamas abiertas, cigarrillos o puros encendidos, chispas, cables u objetos candentes, superficies sobrecalentadas, etc.

Protéjase siempre los ojos, los pulmones y la piel con los equipos de protección adecuados. Cuando sea posible, utilice un sistema de vacío para quitar el spray de pintura del lugar de trabajo. Proporcione exámenes médicos periódicos para todos los trabajadores que puedan estar expuestos. Informe al personal que utilice la herramienta sobre el riesgo relacionado con la pintura utilizada.

ACCESORIOS

Utilice solo accesorios y consumibles diseñados para ser utilizados con esta herramienta.

Seleccione los mejores accesorios/consumibles insertados/montados disponibles para reducir al máximo el nivel de ruido y la vibración. Sustitúyalos en caso de que aumente el nivel de ruido o la vibración.

Verifique que el accesorio/herramienta insertado/montado quede correctamente sujeto por el retenedor y verifique que el retenedor esté en buen estado. No utilice nunca la herramienta sin retenedor ya que el accesorio podría salir disparado a alta velocidad.

No enfríe nunca un accesorio/herramienta caliente porque podría afectar a su dureza y causar situaciones de peligro.

Utilice el accesorio/herramienta insertado/montado según las especificaciones del fabricante.

USO DE UNA HERRAMIENTA NEUMÁTICA

Antes de empezar a utilizar la herramienta, inspeccione el área de trabajo y sus alrededores.

Debe cumplir siempre la normativa de seguridad en el área donde se encuentre trabajando.

Durante el manejo de la herramienta, el operario puede estar expuesto a peligros como aplastamiento, impacto, calor, vibración, cortes, abrasiones, etc.: utilice guantes adecuados.

La persona que vaya a manejar la herramienta debe tener capacidad para manejar el tamaño, peso y potencia de la misma. Siempre debe estar preparado ante los esfuerzos/movimientos normales/anómalos que pueda generar la herramienta. Mantenga el cuerpo equilibrado, coloque los pies de forma segura.

En caso de interrupción del suministro de aire, suelte la palanca/gatillo.

USO DE LA PISTOLA PULVERIZADORA DE EMBUDO

Monte el depósito (B) en el cuerpo de la pistola y ponga la junta tórica para evitar fugas. Apriete la abrazadera de la manguera (C).

Monte la boquilla adecuada (D) según el producto usado. Consulte las instrucciones de los fabricantes de la pintura para seleccionar el diámetro correcto de la boquilla.

Para obtener un mejor resultado, se recomienda empezar a mover el brazo antes de activar la palanca (F) y mantener la pistola pulverizadora perpendicular con la superficie que debe pintarse, agarrando el asa del depósito (A) para facilitar la operación. Aplique siempre capas cruzadas para distribuir la pintura de forma uniforme.

Para ajustar el flujo de producto, gire el mando (M) (Fig. 2). Para ajustar el flujo de aire, gire la palanca (L) (Fig. 2).

Se debe prestar especial atención a que el color y/o la pintura no contenga grumos ni suciedad. Si la pintura es muy espesa, debe mezclarse con un disolvente comercial en una proporción de 1:1. La pintura se seca muy rápido; por lo tanto, la operación de pulverización debe ser continua sin interrupciones demasiado largas.

La temperatura de la pintura, a ser posible, no debería ser inferior a +17° C. La zona que debe pintarse tampoco debe estar demasiado fría.

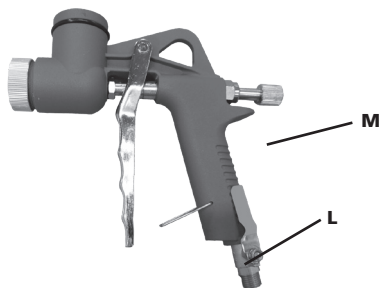


Fig.2

MANTENIMIENTO



Desconecte el suministro de aire durante las tareas de mantenimiento de la herramienta.

Limpie y seque con regularidad el filtro del sistema y la abertura de entrada de aire de la herramienta neumática.

Lubrique los acoplamientos de desconexión rápida del sistema para evitar que se atasquen.

Elimine a diario la condensación del filtro de aire y del compresor.

Para evitar la formación de óxido y para minimizar el desgaste, limpie y lubrique la herramienta después de cada uso.

Compruebe con regularidad que la herramienta no presenta piezas o tornillos/pernos flojos.

En caso de pérdida de potencia: solicite la reparación de la herramienta.

Solo los técnicos cualificados y con formación pueden ajustar o reparar la herramienta.

Debe realizarse un mantenimiento regular de la herramienta para minimizar la emisión de ruido y la vibración.

Advertencia: Para no dañar las arandelas, nunca sumerja toda la pistola en nitro, en disolventes sintéticos ni en agua.

Después de cada uso, el depósito de color debe desmontarse y vaciarse, limpiarse cuidadosamente y llenarse con disolvente. Luego, se debe volver a conectar el depósito a la pistola y se debe pulverizar el disolvente hasta que salga limpio.

Para limpiar los restos de disolvente de la herramienta, esta operación debe repetirse sin el tanque.

Seque el aerógrafo con un paño de algodón. En caso de que la boquilla se obstruya, limpie los restos de pintura del tubo y de la propia boquilla.

IMPORTANTE: Nunca use objetos metálicos para limpiar los orificios obstruidos.

USO PREVISTO

El usuario o el empleador debe evaluar el uso concreto que se puede presentar en cada caso.

No utilice nunca la herramienta de un modo distinto al que fue diseñada y que se explica en este manual.

Los posibles daños a consecuencia de ignorar las instrucciones de este manual, o causados por un uso incorrecto o por reparaciones incorrectas, no quedarán cubiertos por nuestra garantía y declinamos toda responsabilidad por ellos. Nos reservamos el derecho a realizar mejoras técnicas sin notificación previa.

Esta herramienta está diseñada para utilizarse solamente con pinturas adecuadas como lacas, pinturas a base de agua y disolventes. Nunca la utilice para pulverizar gasolina, queroseno u otros combustibles inflamables y no la utilice con productos alimenticios o farmacéuticos, herbicidas y pesticidas.

POSIBLES FALLOS

Apague de inmediato el equipo si oye ruidos anómalos o si se produce una súbita pérdida de potencia. Compruebe la herramienta neumática y el sistema de suministro de aire comprimido.

Herramienta neumática

Problema	Causa posible	Solución
La pulverización de la pistola es irregular.	Boquilla floja	Apriete la boquilla.
	La densidad de la pintura no es correcta.	Compruebe la densidad de la pintura.
Pulverización no uniforme	Orificio de la boquilla sucio o dañado	Limpie cuidadosamente la herramienta.
		Sustituya las piezas desgastadas.
La pintura sale aunque no se presione la palanca.	Varilla de palanca y boquilla sucias con pintura seca	Limpie cuidadosamente la herramienta.
	Varilla de palanca y boquilla dañadas	Sustituya las piezas desgastadas.
Fuga de aire por la boquilla sin pintar	Paso de pintura obstruido	Limpie cuidadosamente la herramienta.
	Paso de aire obstruido con pintura	

Sistema de suministro de aire comprimido

- presión insuficiente en el compresor
- regulador de presión no ajustado al nivel de presión correcto, adecuado para la herramienta que se está utilizando.
- hay una fuga en la manguera de conexión o en las conexiones (utilice cinta de teflón o pasta selladora)
- fugas en el sistema neumático
- filtro o lubricador atascado
- la manguera está aplastada, perforada o es demasiado larga (pierde presión)

ELIMINACIÓN DE RESIDUOS

La garantía queda expresamente anulada en caso de daños derivados de desgaste normal, sobrecarga, manejo o uso inadecuado de la herramienta. Para que sea aplicable la garantía, no debe desmontarse la herramienta para enviarla al distribuidor.

Esta garantía cubre las piezas sustituidas y la mano de obra durante un periodo de 12 meses a partir de la fecha de compra (se requiere una prueba de compra, factura o recibo).

Los defectos se eliminarán sustituyendo la herramienta o reparándola, según proceda.

Pistola de Pulverização com Funil

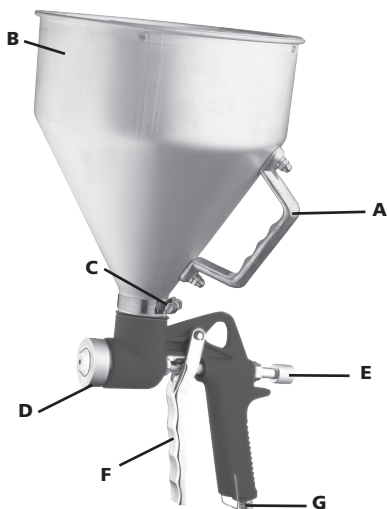


Fig.1



Antes de ligar os acessórios, certifique-se de que o compressor se encontra desligado. Mantenha sempre uma ventilação adequada.

Nenhuma fonte de ignição, como chamas livres, cigarros ou charutos acesos, faíscas, cabos ou objetos incandescentes, superfícies superaquecidas, etc., deve estar presente no ambiente onde o equipamento é utilizado.

Proteja sempre seus olhos, pulmões e pele com equipamentos de proteção adequados. Sempre que possível, utilize um sistema de aspiração para remover a pintura por pulverização do local de trabalho. Estabeleça exames médicos periódicos para todos os trabalhadores que ficam expostos. Informe o pessoal que utiliza a ferramenta sobre os riscos relacionados às pinturas utilizadas.

ACESSÓRIOS

Utilize apenas acessórios e consumíveis concebidos para a utilização com esta ferramenta.

Selecione os melhores acessórios/consumíveis introduzidos/montados disponíveis para o menor nível de ruído e vibração possível. Substitua-os em caso de aumento do nível de ruído e/ou da vibração.

Certifique-se de que a ferramenta/o acessório introduzida(o)/montada(o) é devidamente fixada(o) pelo retentor e assegure-se de que o retentor está em boas condições. Nunca utilize a ferramenta sem um retentor, pois isso pode provocar projéteis a alta velocidade.

Nunca arrefeça uma ferramenta/um acessório quente, pois isso pode influenciar a dureza, causando condições perigosas.

Utilize o acessório/a ferramenta introduzido(a)/montado(a) de acordo com as especificações do fabricante.

USO DA FERRAMENTA PNEUMÁTICA

Antes de começar a usar a ferramenta, certifique-se de que está familiarizado com o local de trabalho e a área circundante. Respeite sempre as regras de segurança da área de trabalho em que está a trabalhar.

Durante a operação da ferramenta, o operador pode ficar exposto a perigos como esmagamento, impactos, calor, vibração, cortes, abrasões, etc.: use luvas adequadas.

Qualquer pessoa que utilize a ferramenta tem de ser capaz de lidar com o tamanho, o peso e a potência da ferramenta.

Esteja sempre preparado para movimentos/forças normais/anormais gerados(as) pela ferramenta.

Mantenha o corpo equilibrado e coloque os pés em segurança.

Em caso de interrupção do fornecimento de ar, solte a alavanca/o dispositivo de ativação.

UTILIZAÇÃO DA PISTOLA DE PULVERIZAÇÃO COM FUNIL

Instale o tanque (B) no corpo da pistola, prestando atenção ao anel de vedação, para evitar fugas. Aperte a abraçadeira (C).

Instale o bico adequado (D) de acordo com o produto utilizado. Consulte as instruções do fabricante da tinta para escolher o diâmetro correto do bico.

Para obter um melhor resultado, recomenda-se começar a mover o braço antes de ativar a alavanca (F) e manter a pistola de pulverização perpendicular à superfície a pintar, ajudar a operação segurando a alça do tanque (A). Pinte realizando sempre camadas cruzadas para espalhar o produto de modo uniforme.

Para definir o fluxo do produto, gire o botão (M) (Fig.2). Para definir o fluxo do produto, gire o botão (L) (Fig.2).

Deve-se prestar atenção especial para garantir que a cor e/ou a tinta não contenham grumos ou sujidade. Se for muito espessa, a tinta deve ser misturada com um diluente disponível no mercado, na proporção de 1: 1. A tinta seca muito rapidamente; a pulverização deve, portanto, ser uma operação contínua, sem interrupções excessivamente longas.

Se possível, a temperatura da tinta não deve estar abaixo de + 17 ° C. A área a ser pintada também não deve estar excessivamente fria.

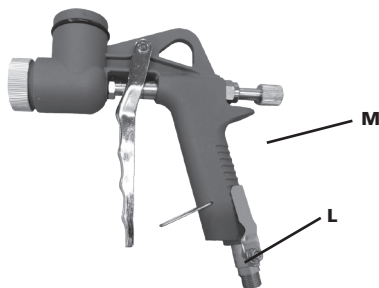


Fig.2

MANUTENÇÃO



Desligue o fornecimento de ar durante a realização de trabalhos de manutenção na ferramenta.

Limpe e seque regularmente o filtro no sistema e a abertura de entrada de ar da ferramenta pneumática.

Lubrifique todos os acoplamentos de desengate rápido no sistema para evitar um encravamento.

Drene diariamente o condensado do filtro de ar e do compressor.

Para evitar a formação de ferrugem e para minimizar o desgaste, limpe e lubrifique a ferramenta após cada utilização.

Verifique regularmente se a ferramenta apresenta parafusos ou peças soltas.

Em caso de perda de potência: mande reparar a ferramenta.

Apenas engenheiros formados e qualificados podem ajustar ou reparar a ferramenta.

A ferramenta deve ser alvo de manutenção regular, para minimizar a emissão de ruído e a vibração.

Aviso: para evitar danificar as anilhas, nunca mergulhe toda a pistola em nitro ou solventes sintéticos ou em água.

Após cada utilização, o tanque de cor deve ser removido e esvaziado, bem limpo e enchido com um pouco de solvente. O tanque deve ser reconectado à pistola e o solvente deve ser pulverizado até sair limpo.

Para limpar a ferramenta dos resíduos de solvente, essa operação deve ser repetida sem o tanque.

Seque o aerógrafo com um pano de algodão. Se o bico estiver obstruído, limpe o tubo e o próprio bico para retirar os resíduos de tinta.

IMPORTANTE: Nunca utilize objetos de metal para limpar orifícios entupidos.

UTILIZAÇÃO PREVISTA

O utilizador ou a entidade empregadora do utilizador deve analisar o uso específico presente como resultado de cada utilização.

Nunca utilize a ferramenta para outros fins, que não aqueles para os quais a ferramenta foi concebida e que se encontram descritos no presente manual.

Danos resultantes da inobservância deste manual ou causados por uma utilização incorreta ou reparações incorretas nunca serão cobertos pela nossa garantia, nem assumiremos qualquer responsabilidade pelos mesmos. Reservamos o direito de realizar aperfeiçoamentos técnicos, sem aviso prévio.

Esta ferramenta foi projetada para ser utilizada somente com tintas adequadas como lacas, pinturas à base de água e solvente. Nunca utilize para pulverizar gasolina, querosene ou outros combustíveis inflamáveis e não utilize com alimentos ou produtos farmacêuticos, herbicidas e pesticidas.

POSSÍVEIS AVARIAS

Desligue imediatamente o equipamento, caso ouça ruídos involuntários ou se ocorrer um queda súbita de potência. Verifique a ferramenta pneumática e o sistema de fornecimento de ar comprimido.

Ferramenta pneumática

Problema	Possível Causa	Solução
A pistola pulveriza em modo irregular.	Bico solto	Aperte o bico
	Densidade da tinta não correta	Verifique a densidade da tinta
Pulverização não uniforme	Sujidade no orifício do bico ou danificado	Limpe meticulosamente a ferramenta
		Substitua as peças desgastadas
A tinta sai mesmo sem carregar na alavanca	Haste da alavanca e bico com tinta seca	Limpe meticulosamente a ferramenta
	Haste da alavanca e bico danificados	Substitua as peças desgastadas
Fuga de ar do bico sem tinta	Passagem da tinta entupida	Limpe meticulosamente a ferramenta
	Passagem de ar entupida pela tinta	

Sistema de fornecimento de ar comprimido

- a pressão do compressor é insuficiente
- o regulador de pressão não está ajustado no nível de pressão correto, não é apropriado para a ferramenta utilizada.
- existe uma fuga no tubo flexível de ligação ou nas ligações (utilize fita de teflon ou pasta selante)
- fugas no sistema pneumático
- filtro ou lubrificador obstruído
- o tubo flexível encontra-se esmagado, perfurado ou é demasiado longo (perda de pressão)

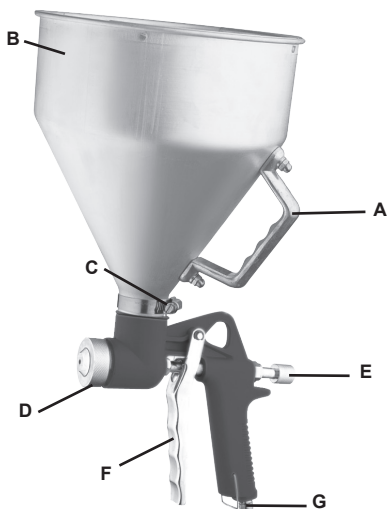
ELIMINAÇÃO

Qualquer garantia será expressamente rejeitada em caso de danos resultantes de desgaste regular, sobrecarga, bem como manuseamento ou utilização não adequados à ferramenta. Para que esta garantia seja aplicável, a ferramenta não deve estar desmontada quando da devolução ao seu revendedor.

Esta garantia cobre peças substituídas e mão de obra por um período de 12 meses, a contar da data de compra (é necessário apresentar um comprovativo de compra, como uma fatura ou um recibo).

É possível eliminar qualquer defeito substituindo ou reparando a ferramenta, conforme o caso.

Πιστόλι με χωνί ψεκασμού



Εικ. 1



Πριν συνδέσετε τα αξεσουάρ, βεβαιωθείτε ότι ο συμπιεστής είναι σβηστός. Διατηρείτε πάντα επαρκή εξαερισμό. Δεν πρέπει να υπάρχουν πηγές ανάφλεξης, όπως οι γυμνές φλόγες, τα αναμμένα τσιγάρα ή πούρα, οι σπινθήρες, τα καλώδια ή τα λευκά θερμά αντικείμενα, οι υπερθερμανθείσες επιφάνειες κ.λπ. στο περιβάλλον όπου χρησιμοποιείται ο εξοπλισμός.

Να προστατεύετε πάντα τα μάτια, τους πνεύμονες και το δέρμα σας με κατάλληλες προστατευτικές διατάξεις. Όταν είναι δυνατόν, χρησιμοποιήστε ένα σύστημα κενού για να αφαιρέσετε το σπρέι βαφής από το χώρο εργασίας. Πραγματοποιείτε περιοδικές ιατρικές εξετάσεις για όλους τους εργαζόμενους που ενδέχεται να εκτεθούν. Ενημερώστε το προσωπικό που χρησιμοποιεί το εργαλείο σχετικά με τον κίνδυνο που σχετίζεται με τις βαφές που χρησιμοποιούνται.

ΑΞΕΣΟΥΑΡ

Χρησιμοποιείτε μόνο εξαρτήματα που είναι κατάλληλα για χρήση με αυτό το εργαλείο.

Επιλέξτε τα καλύτερα διαθέσιμα εξαρτήματα εισαγωγής/συναρμολόγησης/αναλώσιμα για το χαμηλότερο δυνατό επίπεδο θορύβου και κραδασμούς. Αντικαταστήστε τα σε περίπτωση αυξημένου θορύβου ή/και δόνησης.

Βεβαιωθείτε ότι το τοποθετημένο /συναρμολογημένο εργαλείο/εξάρτημα συγκρατείται επαρκώς από το συγκρατητήρα και βεβαιωθείτε ότι ο συγκρατητήρας είναι σε καλή κατάσταση. Ποτέ μην χρησιμοποιείτε το εργαλείο χωρίς συγκρατητήρα, καθώς αυτό μπορεί να προκαλέσει εκτινάξεις με υψηλή ταχύτητα.

Ποτέ μην ψύχετε ένα ζεστό εργαλείο/εξάρτημα, καθώς αυτό μπορεί να επηρεάσει τη σκληρότητα προκαλώντας επικίνδυνες καταστάσεις.

Χρησιμοποιήστε το τοποθετημένο/συναρμολογημένο εξάρτημα/εργαλείο σύμφωνα με τις προδιαγραφές του κατασκευαστή.

ΧΡΗΣΗ ΕΝΟΣ ΕΡΓΑΛΕΙΟΥ ΑΕΡΟΣ

Πριν ξεκινήσετε να χρησιμοποιείτε το εργαλείο, βεβαιωθείτε ότι είστε εξοικειωμένοι με το χώρο εργασίας και τη γύρω περιοχή.

Να τηρείτε πάντα τους κανονισμούς ασφαλείας για την περιοχή εργασίας στην οποία εργάζεστε.

Κατά τη λειτουργία του εργαλείου, ο χειριστής μπορεί να εκτεθεί σε κινδύνους όπως σύνθλιψη, πρόσκρουση, θερμότητα, κραδασμοί, κοπές, εκδορές κλπ.: Να φοράτε κατάλληλα γάντια.

Κάθε άτομο που χειρίζεται το εργαλείο πρέπει να μπορεί να χειρίζεται το μέγεθος, το βάρος και την ισχύ του εργαλείου.

Να είστε πάντοτε προετοιμασμένοι για κανονικές/μη κανονικές κινήσεις/δυνάμεις που παράγονται από το εργαλείο.

Κρατήστε το σώμα σας σε ισορροπία, τοποθετήστε τα πόδια σε ασφαλή θέση.

Σε περίπτωση διακοπής της παροχής αέρα, απελευθερώστε το μοχλό/την σκανδάλη.

ΧΡΗΣΗ ΤΟΥ ΠΙΣΤΟΛΙΟΥ ΜΕ ΧΩΝΙ ΨΕΚΑΣΜΟΥ

Τοποθετήστε το δοχείο (B) επάνω στο σώμα του πιστολιού, ρυθμίζοντας το o-ring, για να αποφύγετε διαρροές. Σφίξτε τον σφιγκτήρα του εύκαμπτου σωλήνα (C).

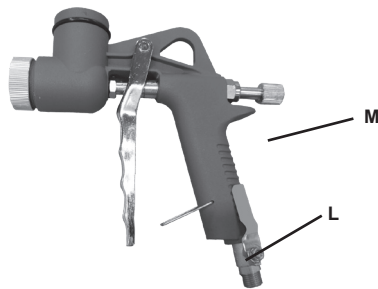
Τοποθετήστε το κατάλληλο ακροφύσιο (D) ανάλογα με το προϊόν που χρησιμοποιείται. Ανατρέξτε στις οδηγίες του κατασκευαστή της βαφής για να επιλέξετε τη σωστή διάμετρο ακροφυσίου.

Για να επιτύχετε ένα καλύτερο αποτέλεσμα, πρέπει να ξεκινήσετε να κινείτε τον βραχίονα προτού ενεργοποιήσετε τον μοχλό (F) και να κρατήσετε το πιστόλι ψεκασμού κάθετα στην επιφάνεια που πρόκειται να βαφεί, βοηθώντας τη λειτουργία κρατώντας τη λαβή του δοχείου (A). Να κάνετε πάντα διασταυρωμένες στρώσεις για να απλώνεται ομοιόμορφα η βαφή.

Για να ρυθμίσετε τη ροή του προϊόντος γυρίστε τον χειροτροχό (M) (Εικ. 2). Για να ρυθμίσετε τη ροή αέρος γυρίστε τον χειροτροχό (L) (Εικ. 2).

Ιδιαίτερη προσοχή πρέπει να δοθεί ώστε το χρώμα ή/και η βαφή να μην περιέχουν σβώλους ή ακαθαρσίες. Αν είναι πολύ πηκτή, η βαφή πρέπει να αναμιχθεί με ένα διαλυτικό εμπορίου με αναλογία 1:1. Η βαφή στεγνώνει πολύ γρήγορα. Συνεπώς, ο ψεκασμός πρέπει να είναι συνεχής χωρίς υπερβολικά μεγάλες διακοπές.

Η θερμοκρασία του χρώματος πρέπει, αν είναι δυνατόν, να μην είναι χαμηλότερη από +17 °C. Η περιοχή που πρόκειται να βαφεί δεν πρέπει επίσης να είναι υπερβολικά κρύα.



Εικ. 2

ΣΥΝΤΗΡΗΣΗ



Αποσυνδέστε την παροχή αέρα κατά τη διάρκεια συντήρησης του εργαλείου.

Να καθαρίζετε και να στεγνώνετε τακτικά το φίλτρο στο σύστημα και το άνοιγμα εισαγωγής αέρα του πνευματικού εργαλείου. Λιπάνετε οποιονδήποτε σύνδεσμο ταχείας αποσύνδεσης στο σύστημα για να αποφύγετε το μπλοκάρισμα.

Αποστραγγίστε τη συμπύκνωση από το φίλτρο αέρα και από τον συμπιεστή σε καθημερινή βάση.

Για να αποφευχθεί ο σχηματισμός σκουριάς και να ελαχιστοποιηθεί η φθορά, καθαρίστε και λιπάνετε το εργαλείο μετά από κάθε χρήση.

Ελέγχετε τακτικά το εργαλείο για χαλαρά μπουλόνια/βίδες ή εξαρτήματα.

Σε περίπτωση απώλειας ισχύος: πηγαίνετε το εργαλείο για επισκευή.

Μόνο εκπαιδευμένοι και εξειδικευμένοι μηχανικοί επιτρέπεται να προσαρμόζουν ή να επιδιορθώνουν το εργαλείο.

Το εργαλείο θα πρέπει να συντηρείται τακτικά για να ελαχιστοποιείται η εκπομπή θορύβου και οι κραδασμοί που εμφανίζονται.

Προειδοποίηση: για να αποφύγετε να καταστραφούν οι ροδέλες, μην βυθίζετε ποτέ ολόκληρο το πιστόλι σε νίτρο ή συνθετικούς διαλύτες ή σε νερό.

Μετά από κάθε χρήση, το δοχείο χρώματος πρέπει να αφαιρεθεί και να αδειάσει, να καθαριστεί προσεκτικά και να πληρωθεί με διαλύτη. Στη συνέχεια, το δοχείο πρέπει να επανασυνδεθεί με το πιστόλι και ο διαλύτης πρέπει να ψεκαστεί μέχρι βγει καθαρός διαλύτης.

Για να καθαρίσετε το εργαλείο από υπολείμματα διαλύτη, η διαδικασία αυτή πρέπει να επαναληφθεί χωρίς το δοχείο.

Στεγνώστε τον αερόγραφο με ένα βαμβακερό πανί. Σε περίπτωση που το ακροφύσιο φράξει, καθαρίστε τον σωλήνα και το ακροφύσιο από τα υπολείμματα βαφής.

ΣΗΜΑΝΤΙΚΟ: Ποτέ μην χρησιμοποιείτε μεταλλικά αντικείμενα για να καθαρίσετε φραγμένες οπές.

ΠΡΟΒΛΕΠΟΜΕΝΗ ΧΡΗΣΗ

Ο χρήστης ή ο εργοδότης του χρήστη αξιολογεί τη συγκεκριμένη χρήση που μπορεί να προκύψει ως αποτέλεσμα κάθε χρήσης.

Ποτέ μην χρησιμοποιείτε το εργαλείο διαφορετικά από το τον προορισμό του εργαλείου και όπως εξηγείται σε αυτό το εγχειρίδιο.

Ζημιές ως συνέπεια μη τήρησης του παρόντος εγχειριδίου ή λόγω εσφαλμένης χρήσης ή λανθασμένων επισκευών, δεν καλύπτονται ποτέ από την εγγύηση μας και δεν θα έχουμε καμία ευθύνη γι 'αυτό. Διατηρούμε το δικαίωμα τεχνικών βελτιώσεων χωρίς προηγούμενη ειδοποίηση.

Αυτό το εργαλείο έχει σχεδιαστεί για να χρησιμοποιείται με κατάλληλες βαφές, όπως λάκες, νερό και βαφές με βάση διαλύτες μόνο. Ποτέ μην το χρησιμοποιείτε για ψεκασμό βενζίνης, κηροζίνης ή άλλων εύφλεκτων καυσίμων και μην χρησιμοποιείτε με τρόφιμα ή φαρμακευτικά προϊόντα, ζιζανιοκτόνα και φυτοφάρμακα.

ΠΙΘΑΝΑ ΣΦΑΛΜΑΤΑ

Απενεργοποιήστε αμέσως τον εξοπλισμό σε περίπτωση που ακούτε ασυνήθιστους θορύβους ή εάν παρουσιαστεί ξαφνική πτώση ισχύος. Ελέγξτε το πνευματικό εργαλείο και το σύστημα τροφοδοσίας πεπιεσμένου αέρα.

Πνευματικό εργαλείο

Πρόβλημα	Πιθανή αιτία	Λύση
Το πιστόλι δεν ψεκάζει κανονικά.	Το ακροφύσιο είναι χαλαρό	Σφίξτε το ακροφύσιο
	Λανθασμένη πυκνότητα χρώματος	Ελέγξτε την πυκνότητα του χρώματος
Ανομοιόμορφος ψεκασμός	Λερωμένη ή κατεστραμμένη οπή ακροφυσίου	Καθαρίστε προσεκτικά το εργαλείο
		Αντικαταστήστε τα φθαρμένα μέρη
Το χρώμα βγαίνει ακόμη και χωρίς την πίεση του μοχλού	Μοχλός και ακροφύσιο λερωμένα με στενή βαφή	Καθαρίστε προσεκτικά το εργαλείο
	Μοχλός και ακροφύσιο κατεστραμμένα	Αντικαταστήστε τα φθαρμένα μέρη
Διαρροή αέρα από το ακροφύσιο χωρίς βαφή	Δίοδος βαφής φραγμένη	Καθαρίστε προσεκτικά το εργαλείο
	Δίοδος αέρος φραγμένη με βαφή	

Σύστημα τροφοδοσίας πεπιεσμένου αέρα

- η πίεση του συμπιεστή είναι ανεπαρκής
- ο ρυθμιστής πίεσης δεν έχει ρυθμιστεί στο σωστό επίπεδο πίεσης, κατάλληλο για το εργαλείο που χρησιμοποιείται.
- υπάρχει διαρροή από τον εύκαμπο σωλήνα σύνδεσης ή από τις συνδέσεις (χρησιμοποιήστε ταινία Teflon ή πάστα στεγανοποίησης)
- διαρροές στο πνευματικό σύστημα
- φίλτρο ή λιπαντήρας οδοντωτός
- εύκαμπτος σωλήνας σπασμένος, τρύπιος ή είναι πολύ μακρύς (απόλεια πίεσης)

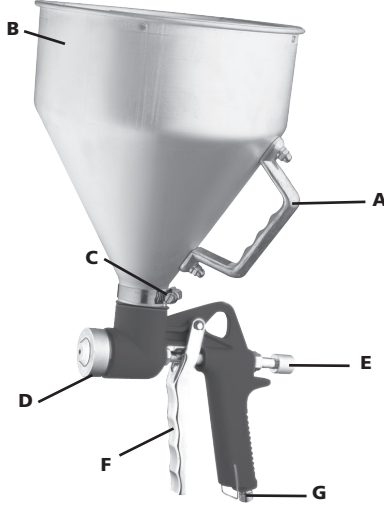
ΔΙΑΘΕΣΗ

Οποιαδήποτε εγγύηση ακυρώνεται ρητά σε περίπτωση ζημιών που προκύπτουν από κανονική φθορά, υπερφόρτωση, χειρισμό ή χρήση που δεν είναι κατάλληλη για το εργαλείο. Για να ισχύσει αυτή η εγγύηση, το εργαλείο δεν πρέπει να διαλυθεί όταν επιστραφεί στον έμπορο λιανικής πώλησης.

Αυτή η εγγύηση καλύπτει ανταλλακτικά και εργασία για περίοδο 12 μηνών από την ημερομηνία αγοράς (απαιτείται απόδειξη αγοράς, όπως τιμολόγιο ή ταμειακή απόδειξη).

Οποιοδήποτε ελάττωμα μπορεί να αφαιρεθεί αντικαθιστώντας το εργαλείο ή επισκευάζοντάς το, κατά περίπτωση.

Hunili püskürtme tabancası



Şek.1



Aksesuarları bağlamadan önce, kompresörün kapatıldığından emin olun. Daima yeterli havalandırmayı sağlayın. Ekipmanın kullanıldığı ortamda serbest alev, yanan sigara veya puro, kıvılcım, kablo veya akkor ısısındaki nesnelere, aşırı ısınmış yüzeyler vs. gibi hiçbir tutuşma kaynağı bulunmamalıdır.

Gözlerinizi, akciğerlerinizi ve cildinizi daima uygun koruyucu cihazlarla koruyun. Çalıştığınız yerdeki boya spreyini uzaklaştırmak için mümkünse bir vakum sistemi kullanın. Maruz kalabilecek tüm işçiler için periyodik tıbbi muayene imkanı sağlayın. Aleti kullanan personeli, kullanılan boylarla ilgili risk hakkında bilgilendirin.

AKSESUARLAR

Sadece bu aletle kullanılmak üzere tasarlanmış aksesuarları ve sarf malzemelerini kullanın.

Mümkün olan en düşük gürültü seviyesi ve titreşim için, takılan/monte edilen tipteki mevcut aksesuarlardan/sarf malzemelerinden en iyi olanlarını seçin. Gürültü seviyesi ve/veya titreşimin artması durumunda bunları değiştirin.

Takılan/monte edilen alet/aksesuarın, tespit elemanı tarafından iyi bir şekilde tutulduğundan ve tespit elemanının iyi durumda olduğundan emin olun. Nesnelerin yüksek hızla fırlatılmasına neden olabileceğinden, aleti kesinlikle tespit elemanı olmaksızın kullanmayın.

Sıcak bir aleti/aksesuarı kesinlikle soğutmaya tabi tutmayın; bu, sertliği etkileyerek, tehlikeli durumlara neden olabilir.

Takılan/monte edilen aksesuarı/aleti, üretici şartnamelerine uygun olarak kullanın.

BİR PNÖMATİK ALETİN KULLANILMASI

Aleti kullanmaya başlamadan önce, iş yeri ve çevresini iyi bildiğinizden emin olun.

Çalışma gerçekleştirdiğiniz çalışma alanı için daima güvenlik düzenlemelerine uyun.

Operatör, aleti kullanırken, ezilme, darbe, ısı, titreşim, kesilme, aşınma vb. gibi tehlikelere maruz kalabilir: Uygun eldivenler takın.

Aleti kullanan herhangi bir kişi, aletin boyutunu, ağırlığını ve gücünü idare edebilmelidir.

Alet tarafından üretilecek normal/anormal hareketler/kuvvetler için daima hazır olun.

Vücudunuzu dengede tutun, ayaklarınızı güvenli ve sağlam bir şekilde basın.

Hava beslemesinin kesilmesi durumunda, kolu/tetiği bırakın.

HUNİLİ PÜSKÜRTME TABANCASININ KULLANILMASI

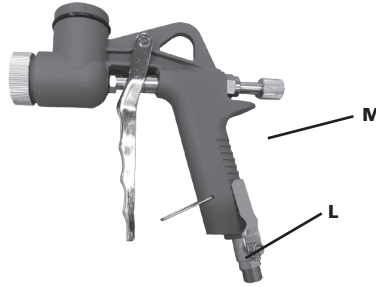
Sızıntıları önlemek için o-halkaya dikkat ederek, depoyu (B) tabanca gövdesine takın. Hortum kelepçesini (C) sıkın. Kullanılan ürüne göre doğru nozülü (D) takın. Doğru nozül çapını seçmek için, boya üreticilerinin talimatlarına bakın.

Daha iyi bir sonuç elde etmek için, kolu (F) etkinleştirmeden önce kolun hareket ettirilmeye başlanması ve püskürtme tabancasının boyanacak yüzeye dik tutulması, depo tutma kolundan (A) tutarak işleme yardımcı olunması önerilir. Boyayı eşit bir şekilde yaymak için daima çapraz katlar atın.

Ürün akışını ayarlamak için düğmeyi (M) çevirin (Şek.2). Hava akışını ayarlamak için kolu (L) çevirin (Şek.2).

Renk ve/veya boyanın topak veya kir içermemesine özellikle dikkat edilmelidir. Boya çok kalınsa, 1:1 oranına göre piyasada mevcut bir tinerle karıştırılmalıdır. Boya çok çabuk kurur; bu nedenle, püskürtme işlemi, aşırı uzun kesintiler olmaksızın sürekli gerçekleştirilen bir işlem olmalıdır.

Boya sıcaklığı mümkünse +17 °C'den düşük olmamalıdır. Ayrıca, boyanacak alan aşırı soğuk olmamalıdır.



Şek.2

BAKIM



Bakım sırasında, alet üzerindeki hava beslemesini kesin.

Sistemdeki filtreyi ve pnömatik alet hava girişi açıklığını düzenli olarak temizleyin ve kurulaşın.

Tutukluk yapmalarını önlemek için, sistem üzerindeki tüm hızlı bağlantı kesme elemanlarını yağlayın.

Hava filtresindeki ve kompresördeki yoğuşmayı günlük olarak tahliye edin.

Pas oluşumunu önlemek ve aşınmayı en aza indirmek için, her kullanımdan sonra aleti temizleyin ve yağlayın.

Aleti, gevşek cıvatalar/vidalar veya parçalar bakımından düzenli olarak kontrol edin.

Güç kaybı durumunda: aletin onarılmasını sağlayın.

Aletin yalnızca eğitilmiş ve kalifiye mühendisler tarafından ayarlanmasına veya onarılmasına izin verilir.

Gürültü emisyonunu ve meydana gelen titreşimi en aza indirmek için aletin bakımı düzenli olarak yapılmalıdır.

Uyarı: rondelaların zarar görmesini önlemek için, tabancayı kesinlikle potasyum nitrate veya sentetik çözücülere ya da suya komple batırmayın.

Her kullanımdan sonra renk deposu çıkarılmalı ve boşaltılmalı, dikkatli bir şekilde temizlenmeli ve bir miktar solventle doldurulmalıdır. Depo daha sonra tabancaya tekrar bağlanmalı ve dışarıya temiz solvent çıkana kadar püskürtme gerçekleştirilmelidir.

Alettaki solvent kalıntılarını temizlemek için, bu işlem, depo olmadan tekrarlanmalıdır.

Havali boya tabancasını pamuklu bir bezle kurulaşın. Nozül tıkanırsa, boruyu ve nozülün kendisini boya kalıntısından temizleyin.

ÖNEMLİ: Tıkanmış delikleri temizlemek için asla metal nesnelere kullanmayın.

KULLANIM AMACI

Kullanıcı veya kullanıcının işvereni, her bir kullanımın sonucu olarak var olabilecek özel kullanımı değerlendirecektir.

Aleti kesinlikle tasarım amacının dışındaki bir amaç için ve bu kılavuzda açıklanan kullanım şeklinin dışında kullanmayın.

Bu kılavuza uyulmaması sonucunda meydana gelen veya yanlış kullanım veya yanlış onarımdan kaynaklanan hasarlar kesinlikle garantimiz kapsamında değildir ve bununla ilgili herhangi bir sorumluluk, tarafımızca kabul edilmeyecektir. Önceden bildirimde bulunmaksızın teknik geliştirmeler yapma hakkımız saklıdır.

Bu alet sadece vernik, su ve solvent bazlı boyalar gibi uygun boya ile kullanılmak üzere tasarlanmıştır. Asla benzin, gazyağı veya diğer yanıcı yakıtları püskürtmek için kullanmayın ve gıda veya farmakolojik ürünler, herbisitler ve pestisitlerle kullanmayın.

OLASI ARIZALAR

Olağan dışı gürültüler duyarsanız veya ani bir güç düşüşü meydana gelirse, ekipmanı derhal kapatın. Pnömatik aleti ve basınçlı hava besleme sistemini kontrol edin.

Pnömatik alet

Sorun	Olası Neden	Çözüm
Tabanca düzensiz püskürtme yapıyor.	Nozül gevşemiş	Nozülü sıkın
	Boya yoğunluğu doğru değil	Boya yoğunluğunu doğrulayın
Püskürtme eşit değil	Nozül deliği kirlili veya hasarlı	Aleti dikkatli bir şekilde temizleyin
		Aşınmış parçaları değiştirin
Boya, kolu itmeden bile dışarı akıyor	Kol ve nozül, kuru boya ile kirlenmiş	Aleti dikkatli bir şekilde temizleyin
	Kol ve nozül hasar görmüş	Aşınmış parçaları değiştirin
Nozülden boya olmaksızın hava sızıntısı	Boya geçişi tıkanmış	Aleti dikkatli bir şekilde temizleyin
	Hava geçişi boya nedeniyle tıkanmış	

Basınçlı hava besleme sistemi

- kompresör basıncı yetersiz
- basınç regülatörü, kullanılan alete uygun olan, doğru basınç seviyesine ayarlanmamış.
- bağlantı hortumundan veya bağlantılardan bir sızıntı var (Teflon bant veya sızdırmazlık macunu kullanın)
- pnömatik sistemde sızıntılar
- filtre veya yağlayıcı tıkanmış
- hortum ezilmiş, delinmiş veya çok uzun (basınç kaybı)

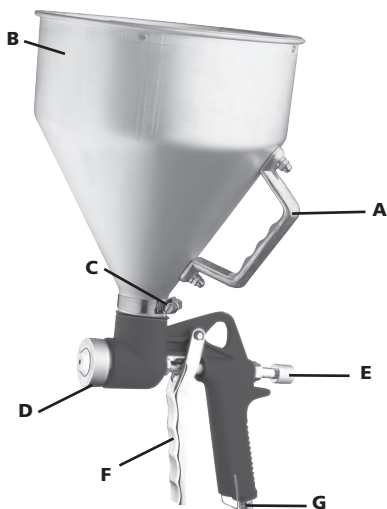
BERTARAF

Düzenli aşınmadan, aşırı yüklenmeden ve alet için uygun olmayan bir taşıma veya kullanımdan kaynaklanan hasarlar meydana gelmesi durumunda tüm garantiden açıkça feragat edilmektedir. Garantinin geçerli olabilmesi için, alet, bayinize iade edildiğinde sökülmemiş olmalıdır.

Bu garanti, satın alma tarihinden itibaren 12 ay boyunca parça değişimini ve işçiliği kapsar (fatura veya makbuz gibi bir satın alma kanıtı gereklidir).

Herhangi bir kusur, duruma göre, alet değiştirilerek veya onararak giderilebilir.

Trechterspuitpistool



Afb.1



Controleer voordat u accessoires aansluit of de compressor is uitgeschakeld. Zorg altijd voor voldoende ventilatie. Er mogen geen ontstekingsbronnen, zoals vrije vlammen, brandende sigaretten of sigaren, vonken, kabels of witgloeiende voorwerpen, oververhitte oppervlakken, enz., aanwezig zijn in de omgeving waar de apparatuur wordt gebruikt.

Bescherm altijd uw ogen, longen en huid met geschikte beschermingsmiddelen. Gebruik indien mogelijk een vacuümsysteem om de verfspray van de werkplek te verwijderen. Zorg voor periodieke medische onderzoeken voor alle werknemers die mogelijk worden blootgesteld. Informeer het personeel dat het gereedschap gebruikt over de risico's van de gebruikte verven.

ACCESSOIRES

Gebruik alleen accessoires en verbruiksartikelen die zijn ontworpen voor gebruik met dit gereedschap.

Selecteer de best beschikbare geplaatste/gemonteerde accessoires/verbruiksartikelen voor het laagst mogelijke geluids- en trillingsniveau. Vervang ze als het lawaai en/of de trillingen toenemen.

Zorg ervoor dat het geplaatste/gemonteerde gereedschap/accessoire goed wordt vastgehouden door de houder en zorg ervoor dat de houder in goede staat verkeert. Gebruik het gereedschap nooit zonder een houder, omdat dit kan leiden tot voorwerpen die met hoge snelheid rondvliegen.

Koel een heet gereedschap/accessoire nooit af. Dit kan invloed hebben op de hardheid van het materiaal en dus gevaarlijke omstandigheden veroorzaken.

Gebruik het geplaatste/gemonteerde accessoire/gereedschap volgens de specificaties van de fabrikant.

GEBRUIK VAN EEN PNEUMATISCH GEREEDSCHAP

Zorg er vóór het gebruik van gereedschap voor dat u bekend bent met de werkplaats en de omgeving.

Houd u altijd aan de veiligheidsvoorschriften voor het werkgebied waarin u werkt.

Tijdens het bedienen van het gereedschap kan de gebruiker worden blootgesteld aan gevaren zoals pletten, stoten, hitte, trillingen, snijwonden, schaafwonden, enz. Draag geschikte handschoenen.

Elke persoon dat het gereedschap hanteert, moet de grootte, het gewicht en de kracht van het gereedschap aankunnen. Wees altijd voorbereid op normale/abnormale bewegingen/krachten die door het gereedschap worden gegenereerd.

Houd uw lichaam in balans, plaats uw voeten stevig op de grond.

Laat de hendel/trekker los als de luchttoevoer wordt onderbroken.

GEBRUIK VAN HET TRECHTERSPUITPISTOOL

Installeer de tank (B) op het pistoolhuis en zorg daarbij voor de o-ring om lekkage te voorkomen. Draai de slangkleem vast (C).

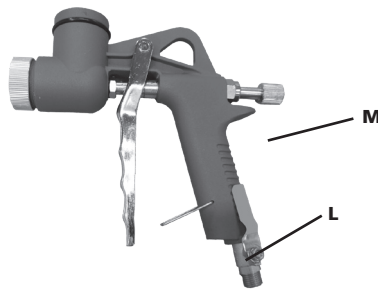
Installeer het juiste mondstuk (D) volgens het gebruikte product. Raadpleeg de instructies van de verffabrikant om de juiste diameter van het mondstuk te kiezen.

Om een beter resultaat te verkrijgen, wordt aangeraden om de arm te bewegen alvorens de hendel (F) te activeren en om het spuitpistool loodrecht op het te verven oppervlak te houden; help deze handeling door de hendel van de tank (A) vast te houden. Breng altijd gekruiste lagen aan om de verf gelijkmatig te verdelen.

Draai aan de knop om de productstroom in te stellen (M) (Afb.2). Draai de hendel om de luchtstroom in te stellen (L) (Afb.2).

Let heel goed op om te garanderen dat er geen klonters of vuil in de kleur en/of de verf zitten. Als de verf heel dik is, moet ze worden gemengd met een commercieel beschikbare verdunner volgens een verhouding van 1:1. De verf droogt heel snel; daarom moet er onafgebroken worden gesproeid zonder erg lange onderbrekingen.

De temperatuur van de verf mag, indien mogelijk, niet lager zijn dan +17° C. Het gebied dat moet worden geleverd, mag niet te koud zijn.



Afb.2

ONDERHOUD



Koppel de luchttoevoer los tijdens onderhoud aan het gereedschap.

Reinig en droog regelmatig het filter in het systeem en in de luchtinlaatopening van het pneumatische gereedschap.

Smeer alle snelkoppelingen op het systeem om vastlopen te voorkomen.

Tap dagelijks condenswater af uit het luchtfilter en uit de compressor.

Reinig en smeer het gereedschap na elk gebruik om roestvorming te voorkomen en slijtage tot een minimum te beperken.

Controleer het gereedschap regelmatig op losse bouten/schroeven of onderdelen.

Als het gereedschap niet meer werkt: Laat het gereedschap repareren.

Alleen getrainde en gekwalificeerde technici mogen het gereedschap aanpassen of repareren.

Het gereedschap moet regelmatig worden onderhouden om lawaai en trillingen tot een minimum te beperken.

Let op: dompel het volledige pistool nooit onder in salpeter of synthetische oplosmiddelen of in water om te vermijden dat de sluitringen worden beschadigd.

Na elk gebruik moet de kleurtank verwijderd en leeggemaakt worden en zorgvuldig gereinigd en gevuld worden met oplosmiddel. De tank moet dan opnieuw worden aangesloten op het pistool en het oplosmiddel moet worden gesproeid tot het er proper uitkomt.

Om resten van oplosmiddel te verwijderen van het gereedschap, moet deze werkzaamheid worden herhaald zonder de tank.

Droog de airbrush met een katoenen doek. Mocht het mondstuk verstopt raken, verwijdert u verfstrengen van de buis en het mondstuk zelf.

BELANGRIJK: Gebruik nooit metalen voorwerpen om verstopte gaten te reinigen.

BEOOGD GEBRUIK

De gebruiker of de werkgever van de gebruiker beoordeelt de impact op het gereedschap van elk gebruik.

Gebruik het gereedschap alleen voor het gebruik waarvoor het is ontworpen, zoals in deze handleiding wordt uitgelegd.

Schade als gevolg van het niet opvolgen van deze handleiding of van onjuist gebruik of onjuiste reparaties wordt nooit gedekt door onze garantie en wij zijn niet verantwoordelijk voor deze schade. Wij behouden ons het recht voor technische verbeteringen aan te brengen zonder voorafgaande kennisgeving.

Dit gereedschap is ontworpen om enkel te worden gebruikt met geschikte verfsoorten zoals vernissen en verven op basis van water en oplosmiddelen. Gebruik het nooit voor het spuiten van benzine, kerosine of andere brandbare brandstoffen en gebruik het niet met voedsel of farmaceutische producten, herbiciden en pesticiden.

MOGELIJKE PROBLEMEN

Schakel het apparaat onmiddellijk uit als u ongewone geluiden hoort of als er plotseling een afname van vermogen optreedt. Controleer het pneumatisch gereedschap en het persluchttoevoersysteem.

Pneumatisch gereedschap

Probleem	Mogelijke Oorzaak	Oplossing
Het pistool spuit onregelmatig.	Mondstuk los	Zet het mondstuk vast
	Verfdichtheid niet correct	Controleer de verfdichtheid
Verstuiving niet gelijkmatig	Opening mondstuk vuil of beschadigd	Reinig het gereedschap zorgvuldig
		Verplaats versleten delen
De verf vloeit uit, zelfs zonder de hendel in te drukken	Hendelstaaf en mondstuk vuil met droge verf	Reinig het gereedschap zorgvuldig
	Hendelstaaf en mondstuk beschadigd	Verplaats versleten delen
Er lekt lucht uit het mondstuk wanneer men niet verft	Verfdoorgang verstopt	Reinig het gereedschap zorgvuldig
	Luchttoegang verstopt door verf	

Persluchttoevoersysteem

- er is onvoldoende compressordruk
- de drukregelaar niet ingesteld op het juiste drukniveau voor het gebruikte gereedschap.
- er is een lek in de verbindingsslang of in de aansluitingen (gebruik teflontape of kitpasta)
- er zijn lekken in het pneumatische systeem
- filter of smeernippel verstopt
- de slang is platgedrukt, doorboord of te lang (drukverlies)

AFVOER

Elke garantie wordt uitdrukkelijk geweigerd in het geval van schade die voortvloeit uit normale slijtage, overbelasting en uit hantering of gebruik die ongeschikt zijn voor het gereedschap. Om deze garantie geldig te laten zijn, mag het gereedschap niet gedemonteerd zijn wanneer het naar uw dealer wordt teruggebracht.

Deze garantie dekt de vervangen onderdelen en arbeid gedurende een periode van 12 maanden vanaf de datum van aankoop (een aankoopbewijs zoals een factuur of ontvangstbewijs is vereist).

Defecten kunnen worden verholpen door het gereedschap te vervangen of te repareren.

Tragtsprøjtepistol

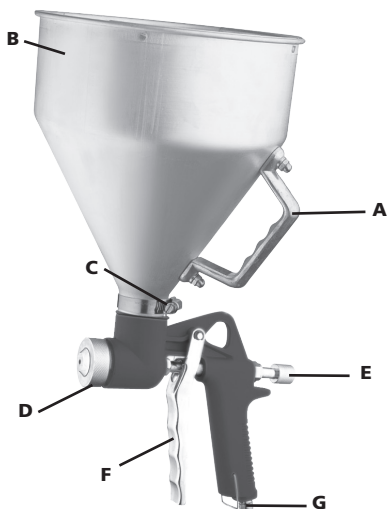


Fig. 1



Før du tilslutter tilbehør, skal du sikre, at kompressoren er slukket. Bevar altid en passende ventilering. Ingen tændingskilder såsom åbne flammer, tændte cigaretter eller cigarer, gnister, kabler eller varme objekter, overopvarmede overflader osv., må være i området hvor udstyret anvendes.

Beskyt altid dine øjne, lunger og hud med passende beskyttelsesudstyr. Hvor muligt, anvendes et vakuumssystem til at fjerne malingsstøv fra arbejdspladsen. Sørg for periodiske medicinske undersøgelser for alle medarbejdere der kan være udsat. Informer det personale der anvender værktøjet, om de risici der er forbundet med de anvendte malinger.

TILBEHØR

Brug kun tilbehør og forbrugsartikler, som er beregnet til brug med dette værktøj.

Vælg det bedste tilgængelige/isatte/monterede tilbehør/forbrugsartikel til det lavest mulige støjniveau og den lavest mulige vibration. Udskift dem i tilfælde af øget støjniveau og/eller vibration.

Sørg for, at det isatte/monterede værktøj/tilbehør holdes korrekt i holderen, og sørg for, at holderen er i god stand. Brug aldrig værktøjet uden holderen, da det kan skabe projektiler med høj hastighed.

Nedkøl aldrig et varmt værktøj/tilbehør, da det kan påvirke hårdheden og skabe farlige situationer.

Brug det isatte/monterede tilbehør/værktøj iht. producentens anvisninger.

BRUG AF ET PNEUMATISK VÆRKTØJ

Før du starter med at bruge værktøjet, skal du sørge for, at du er bekendt med arbejdsstedet og det omkringværende område.

Overhold altid sikkerhedsbestemmelserne for det arbejdsområde, hvor du arbejder.

Under værktøjets drift kan operatøren blive udsat for farer som knusning, stød eller slag, varme, vibration, snitsår, afskrabninger osv.: Tag passende handsker på.

Enhver person, der håndterer værktøjet, skal være i stand til at klare værktøjets størrelse, vægt og kraft.

Vær altid forberedt på normale/unormale bevægelser/kræfter, der skabes af værktøjet.

Hold kroppen i ligevægt, sæt fødderne stabilt og sikkert.

Slip håndtaget/udløseren i tilfælde af afbrydelse af luftforsyningen.

ANVENDELSE AF TRAGTSPRØJTEPISTOL

Monter tanken (B) på pistolen, vær opmærksom på o-ringen, for at undgå lækager. Spænd slangeklemmen (C).

Monter den korrekte dyse (D) i henhold til det anvendte produkt. Se instruktionerne fra producenten af malingen, for at vælge den korrekte dysediameter.

For at opnå et bedre resultat, anbefales det, at man begynder at bevæge armen før man aktiverer grebet (F), og holder sprøjtepiستolen vinkelret i forhold til den overflade der skal males, samtidig med man holder tankhåndtaget (A), for at gøre anvendelsen nemmere. Udfør altid krydsede lag for en ensartet spredning af malingen.

For at indstille produktflowet drejes knoppen (M) (fig. 2). For at indstille luftflowet, drejes grebet (L) (fig. 2).

Man skal være særdeles opmærksom for at sikre, at farven og/eller malingen ikke indeholder klumper eller snavs. Hvis malingen er meget tyk, bør den blandes med en kommerciel, tilgængelige fortynder i forholdet 1:1. Maling tørrer meget hurtigt; sprøjtning skal derfor være en kontinuerlig handling, uden overdrevne, lange afbrydelser.

Malingens temperatur bør, hvis muligt, ikke være lavere end +17° C. Det område der skal males må heller ikke være overdrevent koldt.

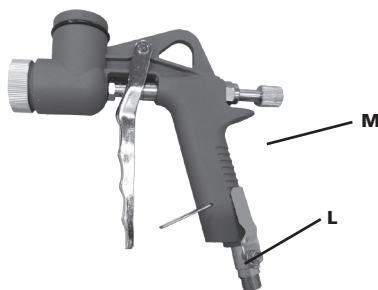


Fig. 2

VEDLIGEHOLDELSE



Frakobl luftforsyningen under vedligeholdelse på værktøjet.

Rengør, og tør jævnlgt filteret i systemet og trykluftsværktøjets luftindtags åbning.

Smør enhver hurtigudkoblingskobling på systemet for at forhindre tilstopning.

Tøm dagligt kondensvand fra luftfilteret og fra kompressoren.

Rengør, og smør værktøjet efter hver brug for at undgå rustdannelse og minimere slitage.

Kontrollér værktøjet jævnligt for løse bolte/skruer eller dele.

I tilfælde af strømsvigt: Få værktøjet repareret.

Kun oplærte og kvalificerede teknikere må justere eller reparere værktøjet.

Værktøjet skal vedligeholdes jævnligt for at minimere støjemission og forekomst af vibration.

Vigtigt: for at undgå at beskadige spændskiverne, må du aldrig nedsænke hele pistolen i natronalpeter eller syntetiske opløsningsmidler eller i vand.

Efter hver anvendelse skal malingsbeholderen fjernes og tømmes, omhyggeligt rengøres og fyldes med lidt opløsningsmiddel. Beholderen skal derefter genmonteres på pistolen, og opløsningsmidlet sprøjtes ud, indtil det er rent.

For at rengøre værktøjet for opløsningsmiddelrester, bør denne handling derefter gentages, men denne gang uden beholderen.

Tør airbrushen med en bomuldsklud. Hvis dysen bliver blokeret, skal du rengøre røret og selve dysen for malingsrester.

VIGTIGT: Anvend aldrig metalobjekter til at rengøre blokerede huller.

TILSIGTET BRUG

Brugeren eller brugerens arbejdsgiver skal vurdere den specifikke brug, der kan forekomme som følge af hver brug.

Brug aldrig værktøjet til andet formål end det, værktøjet er beregnet til, og som forklaret i denne instruktionsbog.

Skader som følge af manglende overholdelse af denne instruktionsbog, eller som skyldes forkert brug eller forkerte reparationer, dækkes aldrig af vores garanti, og vi har intet ansvar for det. Vi forbeholder ret til at foretage tekniske forbedringer uden forudgående meddelelse.

Dette værktøj er designet til at blive anvendt med passende maling, der er baseret på lak, vand og opløsningsmiddel. Anvend det aldrig til at sprøjte benzin, petroleum eller andre brandbare væsker, og anvend ikke sammen med madvarer eller farmaceutiske produkter, ukrudtsmidler og sprøjtemidler.

MULIGE FEJL

Sluk øjeblikkeligt udstyret, hvis du hører usædvanlig støj, eller hvis der sker et pludseligt krafttab. Kontrollér trykluftsværktøjet og trykluftforsyningssystemet.

Trykluftsværktøj

Problem	Mulig årsag	Løsning
Pistolen sprøjter uregelmæssigt.	Dyse er løs	Spænd dysen
	Malingens densitet er ikke korrekt	Bekræft malingens densitet
Sprøjtningen er ikke ensartet	Dysehullet er beskidt eller beskadiget	Rengør omhyggeligt værktøjet
		Udskift slidte dele
Malingen flyder ud, selv når grebet ikke er aktiveret	Grebstangen og dysen er beskidt og sat til med tør maling	Rengør omhyggeligt værktøjet
	Grebstang og dyse er beskadiget	Udskift slidte dele
Luftlækage fra dyse uden maling	Malingsgennemgang er blokeret	Rengør omhyggeligt værktøjet
	Luftgennemgang er blokeret med maling	

Trykluftforsyningssystem

- kompressortrykket er utilstrækkeligt
- trykregulatoren er ikke indstillet til det korrekte trykniveau, som passer til det værktøj, der bruges.
- der er lækage fra tilslutningsslangen eller fra tilslutningerne (brug Teflon-tape eller tætningspasta)
- lækager i trykluftssystemet
- filter eller smøreapparat tilstoppet
- slangen er presset sammen, gennemhullet eller for lang (tryktab)

BORTSKAFFELSE

Enhver garanti frafalder udtrykkeligt i tilfælde af skader, som skyldes regelmæssig slidage, overbelastning, håndtering eller brug, som ikke er velegnet til værktøjets formål. For at denne garanti skal gælde må værktøjet ikke skilles ad, når det returneres til detailhandleren.

Denne garanti dækker udskiftede dele og arbejdskraft i en periode på 12 måneder fra købsdatoen (der kræves et købsbevis som f.eks. en faktura eller en kvittering).

Enhver mangel kan fjernes ved at udskifte værktøjet eller reparere det, afhængigt af det enkelte tilfælde.

Sprøytepistol med trakt

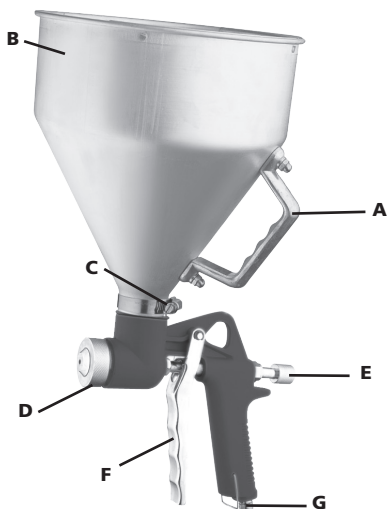


Fig. 1



Før tilbehøret kobles til må kompressoren stenges ned. Sørg alltid for tilstrekkelig med ventilasjon. Det må ikke være noen antenningskilder, som åpne flammer, tente sigaretter eller sigarer, gnister, kabler eller rødglødende gjenstander, opphetede overflater e.l. i det området der utstyret blir brukt.

Beskytt alltid øynene, lungene og huden med egnet verneutstyr. Når det er mulig bør du bruke et vakuumanlegg for å fjerne malingsprøyen fra arbeidsstedet. Sørg for jevnlig helsekontroller for alle ansatte som kan være utsatt. Informer personell som håndterer verktøyet om risikoene knyttet til malingen som blir brukt.

TILBEHØR

Bare bruk tilbehør og forbruksvarer som er utformet for bruk av dette verktøyet.

Velg det beste tilgjengelige innsatte/monterte tilbehøret/forbruksvarene for lavest mulig støynivå og vibrasjon. Bytt dem ut hvis støy- og/eller vibrasjonsnivået øker.

Pass på at det innsatte/monterte verktøyet/tilbehøret holdes skikkelig av låsesplinten og at låsesplinten er i god stand. Aldri bruk verktøyet uten en låsesplint da dette kan føre til høyhastighetsprosjektiler.

Aldri kjøøl ned et varmt verktøy/tilbehør da dette kan påvirke hardheten og føre til farlige situasjoner.

Bruk det innsatte/monterte tilbehøret/verktøyet i henhold til produsentens spesifikasjoner.

BRUKE ET PNEUMATISK VERKTØY

Før du begynner å bruke verktøyet må du påse at du er kjent med arbeidsplassen og omgivelsene.

Alltid følg sikkerhetsforskriftene for arbeidsområdet du jobber i.

Under bruk av verktøyet kan operatøren bli utsatt for farer som knusing, slag, hete, vibrasjoner, kutt, skrubbing, osv.: Bruk egnede hansker.

Folk som bruker verktøyet må kunne håndtere størrelsen, vekten og kraften til verktøyet.

Vær alltid forberedt på normale/unormale bevegelser/krefter som verktøyet generer.

Hold kroppen i balanse, plasser bena godt på bakken.

Hvis lufttilførselen forstyrres, slipp spaken/utløseren.

BRUKE SPRØYTEPISTOLEN MED TRAKT

Monter tanken (B) på pistolkroppen. Pass på at o-ringene er riktig plassert for å unngå lekkasjer. Stram til slangeklemmen (C).

Monter det riktige munnstykket (D) som er best egnet for produktet som skal brukes. Les instruksjonene fra malingsprodusentene for å velge munnstykket med riktig diameter.

For å oppnå et bedre resultat, anbefaler vi at du begynner å bevege armen før du aktiverer spaken (F), og at du holder sprøytepipstolen i loddrett vinkel i forhold til overflaten som skal males. For å lette operasjonen kan du holde i håndtaket på tanken (A). Påfør alltid malingen med et visst overlapp, for å sikre at spredningen blir så jevn som mulig. For å stille malingsstrømmen, skru på knotten (M) (fig.2). For å stille luftstrømmen, beveg på spaken (L) (fig.2).

Pass godt på at fargen og/eller malingen ikke inneholder klumper eller smuss. Hvis malingen er veldig tykk, bør den tynnes ut med en kommersiell fortynner med blandingsforhold 1:1. Maling tørker svært fort. Derfor er det viktig å sprøyte i en kontinuerlig og jevn bevegelse uten noen lange avbrytelser.

Temperaturen på malingen bør helst, hvis mulig, ikke være under +17° C. Området som skal males bør heller ikke være veldig kaldt.

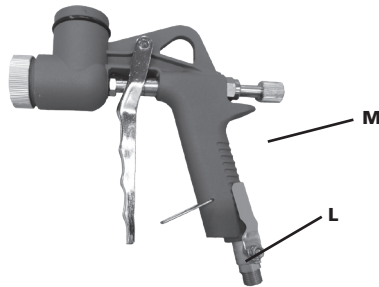


Fig. 2

VEDLIKEHOLD



Koble fra luftforsyningen under vedlikehold av verktøyet.

Rengjør og tørk filteret i systemet og lufttrykkverktøyet luftinntak regelmessig.

Smør hurtigskillekoplinger på systemet slik at det ikke kiler seg fast.

Drener vekk kondensen fra luftfilteret og kompressoren på daglig basis.

Rengjør og smør verktøyet hver gang etter bruk for å unngå rustdannelse og minimere slitasje.

Kontroller verktøyet regelmessig etter løse bolter/skruer eller deler.

Ved krafttap: reparer verktøyet.

Bare opplærte og kvalifiserte fagpersoner kan justere eller reparere verktøyet.

Verktøyet skal vedlikeholdes regelmessig for å minimere utslippet av støy og vibrasjoner som oppstår.

Advarsel: For å unngå at du skader pakningene, må du aldri senke sprøytepipstolen ned i salpeter, syntetiske løsemidler eller vann.

Etter hver bruk må du fjerne fargetanken og tømme denne. Deretter må tanken rengjøres før du heller i litt løsemiddel. Tanken skal deretter kobles tilbake på sprøytepipstolen. Sprøyt ut løsemiddel inntil løsemiddelet som kommer ut er rent og uten antydning til farge.

For å rengjøre verktøyet for rester av løsemidler, skal denne operasjonen gjentas uten at tanken er montert.

Tørk malingsprøyten med en bomullsklut. Hvis munnstykket blir blokkert, må du rengjøre røret og munnstykket for malingrester.

VIKTIG: Bruk aldri metallgjenstander for å rengjøre tilstoppede hullene.

TILTENKT BRUK

Brukeren eller brukerens arbeidsgiver skal vurdere den bestemte bruken som kan være til stede som følge av hver bruk.

Aldri bruk verktøyet for andre bruksområder enn det er tiltenkt for, og som beskrevet i denne håndboken.

Skader som en konsekvens av å ikke følge denne håndboken, eller som forårsaket av feilaktig bruk eller reparasjoner, vil aldri dekkes av garantien vår og vi påtar oss intet ansvar for det. Vi forbeholder oss retten om tekniske forbedringer, uten forvarsel.

Dette verktøyet er utviklet for kun å bli brukt med egnede malingstyper, som lakk, vann- og løsemiddelbaserte malinger. Må aldri brukes for å sprøyte bensin, parafin eller andre brannfarlige løsemidler. Må heller aldri brukes med mat eller farmasøytiske produkter, uggressmidler eller pesticider.

MULIGE FEIL

Steng umiddelbart ned utstyret hvis du hører uvanlige lyder, eller hvis kraften plutselig faller. Kontroller trykkluftverktøyet og tilførselssystemet for trykkluften.

Trykkluftverktøy

Problem	Mulig årsak	Løsning
Pistolen sprøyter ujevnt.	Munnstykket løsner	Stam til munnstykket.
	Malingstettheten er ikke riktig.	Kontroller malingstettheten
Sprøytingen er ujevn	Munnstykket er tilsmusset eller ødelagt	Rengjør verktøyet forsiktig
		Skift ut slitte deler
Malingen flommer uten at man trykker på spaken	Stangen til spaken og munnstykket er tilsmusset med tørr maling	Rengjør verktøyet forsiktig
	Stangen til spaken og munnstykket er skadet	Skift ut slitte deler
Luftlekkasje fra munnstykket uten maling	Passasjen for maling er tilstoppet	Rengjør verktøyet forsiktig
	Luftpassasjen er tilstoppet av maling	

Tilførselssystem for trykkluft

- kompressortrykk er utilstrekkelig
- trykkregulator er ikke satt til riktig trykknivå for verktøyet som brukes.
- Det er en lekkasje fra tilkoblingsslangen eller tilkoblingene (tett igjen med teflontape eller fugemasse)
- lekkasjer i trykkluftsystemet
- filter eller smøreapparat er tett
- slangen er skvist, punktert eller for lang (trykktap)

AVHENDING

Garantier blir uttrykkelig opphevet dersom skader oppstår fra slitasje, overbelastning, håndtering eller uegnet bruk av verktøyet. Denne garantien gjelder ikke hvis verktøyet demonteres når det leveres til forhandleren.

Denne garantien gjelder utbytteste deler og arbeid i en 12-månedersperiode etter kjøpsdato (et bevis på kjøp som en faktura eller kvittering er nødvendig).

Defekter kan fjernes ved å erstatte verktøyet eller reparere det som nødvendig.

Sprutpistol med tratt

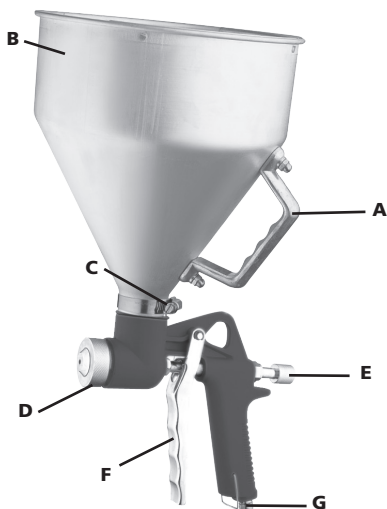


Fig.1



Kontrollera att kompressorn är avstängd före anslutning av tillbehör. Håll alltid tillräcklig ventilation. Ingen antändningskälla, som öppna lågor, tända cigaretter eller cigarrer, gnistor, kablar eller extremt heta föremål, överhettade ytor etc., ska finnas i miljön där utrustningen används.

Skydda alltid ögon, lungor och hud med lämpliga skyddsanordningar. Använd om möjligt ett dammsugarsystem för att ta bort färgspray från arbetsplatsen. Före alla arbetare som kan utsättas för det med periodiska medicinska undersökningar. Informera den personal som använder verktyget om den relaterade risken för färgen som används.

TILLBEHÖR

Använd endast tillbehör och förbrukningsmaterial som är konstruerade för användning med detta verktyg.

Välj de bästa tillgängliga infogade/monterade tillbehören/förbrukningsmaterialen för lägsta möjliga ljudnivå och vibration. Byt ut dem vid ökad ljudnivå och/eller vibration.

Se till att det infogade/monterade verktyget/tillbehöret hålls i ordentligt av hållaren och se till att hållaren är i gott skick. Använd aldrig verktyget utan en hållare eftersom det kan orsaka projektiler med hög hastighet.

Kyl aldrig ner ett hett verktyg/tillbehör eftersom detta kan påverka hårdheten och orsaka farliga situationer.

Använd det infogade/monterade tillbehöret/verktyget enligt tillverkarens specifikationer.

ANVÄNDNING AV PNEUMATISKA VERKTYG

Se till att du är bekant med arbetsplatsen och omgivningen innan du börjar använda verktyget.

Följ alltid säkerhetsbestämmelserna för det arbetsområde du arbetar i.

Vid användning av verktyget kan operatören utsättas för faror som krossning, stötar, värme, vibrationer, skärsår, skrubbsår, etc: Ha på dig lämpliga handskar.

Den som hanterar verktyget måste kunna hantera verktygets storlek, vikt och effekt.

Var alltid förberedd på normala/onormala rörelser/krafter som genereras av verktyget.

Håll din kropp i balans, placera fötterna stadigt och säkert.

Vid avbrott i lufttillförseln, släpp spaken/avtryckaren.

ANVÄND SPRUTPISTOLEN MED TRATT

Installera tanken (B) på pistolhuset och ta hand om o-ringen för att undvika läckage. Dra åt slangklämman (C).

Installera rätt munstycke (D) enligt den använda produkten. Se färgtillverkarens instruktioner för att välja rätt diameter på munstycket.

För att få ett bättre resultat rekommenderas att man börjar röra armen innan man aktiverar spaken (F) och håller sprutpistolen vinkelrätt mot ytan som ska målas, vilket hjälper åtgärden att hålla tankhandtaget (A). Spruta alltid korsade lager för att sprida färgen på ett enhetligt sätt.

Vrid vredet (M) (Fig.2) för att ställa in produktflödet. Vrid spaken (L) (Fig.2) för att ställa in luftflödet.

Var särskild uppmärksam på att se till att färgen och/eller målfärgen inte innehåller klumpar eller smuts. Om den är mycket tjock bör färgen blandas med en kommersiellt tillgängligt lösningsmedel enligt ett förhållande på 1:1. Färgen torkar väldigt snabbt. Därför måste du spreja kontinuerligt utan några alltför långa avbrott.

Färgtemperaturen ska om möjligt inte vara lägre än + 17°C. Området som ska målas bör inte heller vara för kallt.

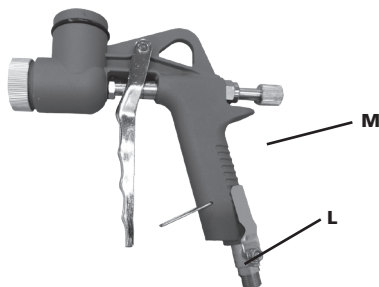


Fig.2

UNDERHÅLL



Koppla bort lufttillförseln då verktyget underhålls.

Rengör och torka regelbundet systemets filter och det pneumatiska verktygets luftintagsöppning.

Smörj alla systemets snabbkopplingar för att förhindra att de fastnar.

Töm kondensering från luftfiltret och från kompressorn dagligen.

För att undvika rostbildning och för att minimera slitage, rengör och smörj verktyget efter varje användning.

Kontrollera verktyget regelbundet på lösa bultar/skruvor eller delar.

Vid strömförlust: låt reparera verktyget.

Endast utbildade och kvalificerade ingenjörer får ändra eller reparera verktyget.

Verktyget bör underhållas regelbundet för att minimera buller och vibrationer.

Varning: sänk aldrig ner hela pistolen i salpeter, syntetiska lösningsmedel eller i vatten för att undvika skador på brickorna.

Efter varje användning ska färgtanken tas bort och tömmas, rengöras noggrant och fyllas med lite lösningsmedel. Tanken ska sedan återanslutas till pistolen och lösningsmedlet måste sprutas ut tills det kommer ut helt rent.

För att rengöra verktyget från lösningsmedelsrester bör denna åtgärd upprepas utan tanken.

Torka airbrushen med en bomullstrasa. Rengör pipan och själva munstycket från färgrester om munstycket är blockerat.

VIKTIGT: Använd aldrig metallföremål för att rengöra tilltäppta hål.

AVSEDD ANVÄNDNING

Användaren eller användarens arbetsgivare ska bedöma den specifika nötningen som kan följa varje användning.

Använd aldrig verktyget på ett annat sätt än verktyget är konstruerat för, och som förklaras i den här bruksanvisningen.

Skador till följd av att du inte följer denna bruksanvisning, eller som orsakats av felaktig användning eller felaktiga reparationer, omfattas aldrig av vår garanti och vi ansvarar inte för dem. Vi förbehåller oss rätten till tekniska förbättringar utan tidigare meddelande.

Detta verktyg är utformat för att användas tillsammans med lämpliga målfärger som lacker, vatten- och lösningsmedelsbaserade målfärger. Använd den aldrig för att spruta bensen, fotogen eller annat brandfarliga bränslen och får inte användas med livsmedel eller läkemedelsprodukter, herbicider och bekämpningsmedel.

MÖJLIGA FEL

Stäng omedelbart av utrustningen om du hör ovanligt buller, eller om ett plötsligt strömavbrott inträffar. Kontrollera det pneumatiska verktyget och försörjningssystemet för tryckluft.

Pneumatiskt verktyg

Problem	Möjlig orsak	Lösning
Pistolen sprutar oregelbundet.	Munstycket löst	Dra åt munstycket
	Målningsdensiteten är inte korrekt	Verifiera målningsdensitet
Sprayen är inte enhetlig	Munstyckets hål har smuts eller är skadat	Rengör verktyget försiktigt
		Byt ut slitna delar
Färgen flyter ut även utan att man trycker på spaken	Spakstången och munstycket är smutsiga med torr målfärg	Rengör verktyget försiktigt
	Spakstången och munstycket är skadade	Byt ut slitna delar
Luft läcker från munstycket utan färg	Målfärgspassagen igensatt	Rengör verktyget försiktigt
	Luftpassagen igensatt av målfärg	

Försörjningssystemet för tryckluft

- kompressortrycket är otillräckligt
- tryckregulatorn är inte inställd på rätt trycknivå, lämplig för verktyget som används.
- Det finns ett läckage från anslutningsslangen eller från anslutningarna (använd Teflontejp eller tätningssmassa)
- läckage i det pneumatiska systemet
- filter eller smörjare tandad
- slangen är krossad, genomborrad eller för lång (tryckförlust)

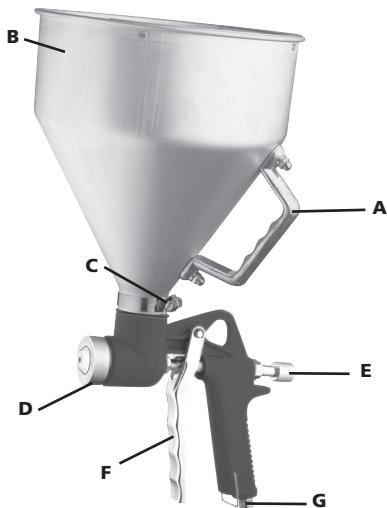
BORTSKAFFNING

Garanti avslås uttryckligen i händelse av skador som uppstår på grund av regelbundet slitage, överbelastning, hantering eller användning som inte är lämplig för verktyget. För att denna garanti ska kunna tillämpas ska verktyget inte demonteras när det återförs till din återförsäljare.

Denna garanti täcker ersätta delar och arbetskraft under 12 månader från inköpsdatumet (ett inköpsbevis som faktura eller kvitto krävs).

Eventuella defekter kan avlägsnas genom att byta ut verktyget eller reparera det, beroende på situationen.

Suppiloruiskupistooli



Kuva 1



Varmista ennen lisävarusteiden kytkemistä, että kompressori on sammutettu. Huolehdi aina riittävästä ilmanvaihdosta. Laitteen käyttöympäristössä ei saa olla helposti syttyviä materiaaleja, eikä avotulta, sytytettyjä savukkeita tai sikareita, kipinöitä, kaapeleita, heijastavia ja ylikuumentavia pintoja jne.

Suojaa aina silmät, keuhkot ja iho asianmukaisilla suojarusteilla. Mahdollisuuksien mukaan käytä imurijärjestelmää maaliruiskeen poistamiseksi työskentelypaikalta. Tarjoa säännöllisesti lääkärintarkastuksia kaikille työntekijöille, jotka voivat altistua tuotteille. Kerro työkalua käyttävälle henkilöstölle käytettäviin maaleihin liittyvistä vaaroista.

LISÄVARUSTEET

Käytä ainoastaan tämän työkalun kanssa käytettäviksi suunniteltuja lisävarusteita ja kulutusosia.

Valitse parhaat saatavilla olevat integroitavat/asennettavat lisävarusteet/kulutusosat, jotta melu- ja värinäsuorat olisivat mahdollisimman matalat. Vaihda osat, jos melu- ja/tai värinäsuora kohoaa.

Varmista, että integroitu/asennettu työkalu/lisävaruste on kunnolla kiinni ja että pidätinrenkas on hyvässä kunnossa. Älä koskaan käytä työkalua ilman pidätinrenkasta, sillä seurauksena voivat olla suurinopeuksiset kimmokkeet.

Älä koskaan viilennä kuumaa työkalua/lisävarustetta, sillä jäähditys voi vaikuttaa kovuuteen ja aiheuttaa vaaratilanteita.

Käytä integroitavia/asennettavia lisävarusteita/työkaluja valmistajan ohjeiden mukaisesti.

PAINEILMATYÖKALUN KÄYTTÖ

Ennen kuin alat käyttää työkalua varmista, että tunnet työskentely- ja ympäröivän alueen.

Noudata aina työskentelyalueitasi koskevia turvallisuusmääräyksiä.

Työkalun käytön aikana käyttäjä voi altistua vaaroille kuten murskautuminen, iskut, kuumuus, värinä, viillot, hiertymät jne: Käytä soveltuvia käsineitä.

Jokaisen työkalua käyttävän henkilön on kyettävä hallitsemaan työkalun koko, paino ja teho.

Ole aina valmistautunut koneen käytössä syntyvään normaaliin/epänormaaliin liikkeeseen/voimiin.

Säilytä vartalon tasapaino: aseta jalkasi turvallisesti ja varmasti.

Jos ilmansyöttö katkeaa, vapauta vipu/liipaisin.

SUPPILORUISKUPISTOOLIN KÄYTTÖ

Asenna säiliö (B) pistoolirunkoon ja ole tarkkana välttääksesi o-renkaan vuodot. Kiristä letkunkiristin (C).

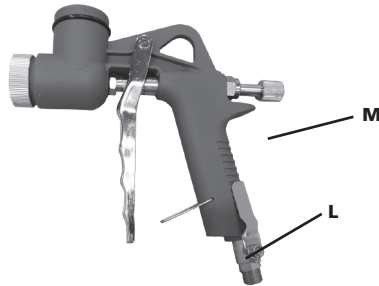
Asenna käytettävää tuotetta vastaava suutin (D). Tutustu maalin valmistajan ohjeisiin valitaksesi oikeanlainen suuttimen halkaisija.

Parempaa lopputulosta varten suositellaan aloittamaan varren liikuttaminen ennen vivun (F) aktivointia ja pitämään ruiskutuspistooli kohtisuorassa maalattavan pinnan kanssa ja samalla helpottamalla toimea säiliön kahvasta (A) pitämisen avulla. Tee aina ristikkäisiä kerroksia levittääksesi maalin tasaisesti.

Tuotevirtauksen asettamista varten käännä nuppia (M) (kuva 2). Ilmavirtauksen asettamista varten käännä vipua (L) (kuva 2).

Kiinnitä erityistä huomiota sen varmistamiseen, että väri ja/tai maali ei sisällä paakkuja tai epäpuhtauksia. Mikäli maali on hyvin paksua, tulisi se sekoittaa kaupallisesti saatavilla olevaan ohenteeseen suhteessa 1:1. Koska maali kuivuu erittäin nopeasti, maalaus tulee suorittaa jatkuvana toimintana ilman pitkiä keskeytyksiä.

Mikäli mahdollista, maalaukslämpötilan ei tulisi olla alle +17° C. Lisäksi maalattavan alueen ei tulisi olla erityisen kylmä.



Kuva 2

HUOLTO



Kytke ilmansyöttö irti työkalun huollon ajaksi.

Puhdista ja kuivaa säännöllisesti järjestelmän suodatin ja paineilmatyökalun ilmansyöttöaukko.

Voitele järjestelmän kaikki pikairrottimet jumiutumisen estämiseksi.

Tyhjennä lauhde ilmansuodattimesta ja kompressorista päivittäin.

Estä ruosteen muodostuminen ja minimoi kuluminen puhdistamalla ja voitelemalla työkalu jokaisen käytön jälkeen.

Tarkista työkalu säännöllisesti löystyneiden pulttien/ruuvien tai osien varalta.

Jos teho on heikentynyt: vie työkalu korjattavaksi.

Vain koulutetut ja pätevät insinöörit voivat säätää tai korjata työkalua.

Työkalua on huollettava säännöllisesti melupäästöjen ja tärinän pitämiseksi minimissä.

Varoitus: Osien vahingoittumisen välttämiseksi älä koskaan upota koko pistoolia laimennettavaan nesteeseen tai synteettisiin liuottimiin tai veteen.

Värisäiliö tulisi irrottaa ja tyhjentää sekä puhdistaa huolellisesti ja lisätä liuotinta aina jokaisen käyttökerran jälkeen. Tämän jälkeen säiliö tulee liittää takaisin pistooliin ja ruiskuttaa liuotinta sillä niin kauan, kunnes se puhdistuu.

Toista tämä toimenpide vielä ilman säiliötä puhdistaaaksesi työkalu liuotinjäämistä.

Kuivaa ilmasuihkutin puuvillaliinalla. Mikäli suutin tukkeutuu, puhdista maalijäännökset putkesta ja itse suuttimesta.

TÄRKEÄÄ: Älä koskaan puhdista tukkeutuneita aukkoja metalliesineillä.

KÄYTTÖTARKOITUS

Käyttäjän tai käyttäjän työnantajan on arvioitava erityiskäyttö, jota voi ilmetä kussakin käyttötilanteessa.

Älä koskaan käytä työkalua alkuperäisestä käyttötarkoituksesta ja tässä käyttöoppaassa kuvatussa poikkeavalla tavalla.

Takuu tai valmistajan vastuu ei kata koskaan vahinkoja, jotka johtuvat näiden käyttöohjeiden noudattamatta jättämisestä tai väärästä käytöstä tai väärin tehdyistä korjauksista. Pidätämme oikeuden teknisiin parannuksiin ilman ennakoilmoitusta.

Tämä työkalu on tarkoitettu käytettäväksi vain sen käyttötarkoituksen mukaiseen maalaukseen ainoastaan lakkoja, ja vesi- tai liuotinpohjaisia maaleja käyttäen. Älä koskaan käytä bensiniin, petroolin tai muiden syttyvien polttoainesten ruiskuttamiseen, äläkä elintarvikkeiden, lääkkeiden, rikkakasvien torjunta-aineiden tai muiden torjunta-aineiden ruiskuttamiseen.

MAHDOLLISET VIAT

Sammuta laite välittömästi, jos kuulet epätavallista ääntä tai teho heikkenee äkillisesti. Tarkasta paineilmatyökalu ja paineilman syöttöjärjestelmä.

Paineilmatyökalu

Ongelma	Mahdollinen aiheuttaja	Ratkaisu
Pistoolin ruiskutusjälki ei ole tasaista.	Löysä suutin	Kiristä suutin
	Virheellinen maalauspaksaus	Tarkista maalauspaksaus
Ruiskutus ei ole tasaista	Suuttimen putki likainen tai vaurioitunut	Puhdista laite huolellisesti
		Vaihda kuluneet osat uusiin
Maalia virtaa ulos myös ilman vivun painamista	Vivussa, varressa ja suuttimessa on kuivunutta maalia	Puhdista laite huolellisesti
	Vipu, varsi ja suutin vaurioituneita	Vaihda kuluneet osat uusiin
Suuttimesta vuotaa ilmaa ilman maalia	Maali ei kulje tukkeuman takia	Puhdista laite huolellisesti
	Ilma ei kulje maalitukkeuman takia	

Paineilmajärjestelmä

- kompressorin paine ei ole riittävä
- paineensäädintä ei ole asetettu oikeaan arvoon, käytössä olevalle työkalulle soveltuvalle painetasolle.
- liitäntäletkussa tai liitännöissä on vuoto (käytä teflonnauhaa tai tiivistemassaa)
- paineilmajärjestelmän vuodot
- suodatin tai voitelulaite tukossa
- letku murskautunut, puhjennut tai liian pitkä (paine ei riitä)

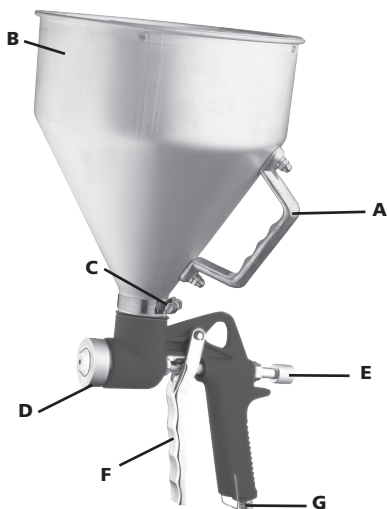
HÄVITTÄMINEN

Takuu ei missään tapauksessa kata vahinkoja, jotka johtuvat normaalista kulumisesta, ylikuormituksesta, työkalun sopimattomasta käsittelystä tai käyttötavasta. Jotta takuuta voidaan soveltaa, työkalua ei saa olla purettu, kun se palautetaan jälleenmyyjälle.

Tämä takuu kattaa vaihdetut osat ja työkulut 12 kuukauden ajan ostopäivästä (ostotositte kuten lasku tai kuitti vaaditaan).

Mikä tahansa vika voidaan poistaa tapauskohtaisesti joko vaihtamalla tai korjaamalla työkalu.

Trychtýřová stříkácí pistole



obr. 1



Před připojením příslušenství zkontrolujte, že kompresor je vypnutý. Vždy zajistěte dostatečné větrání. V prostředí, ve kterém vybavení používáte, se nesmí vyskytovat žádný zdroj vznícení, jako je otevřený oheň, zapálené cigarety nebo doutníky, jiskry, kabely nebo bílé horké předměty, přehřáté povrchy atd.

Své oči, plíce a kůži vždy chráňte vhodnými ochrannými prostředky. Pokud je to možné, k odstranění nástřikové barvy z pracovního prostoru použijte systém vakuového odsávání. Všem pracovníkům, kteří mohou být vystaveni působení, zajistěte pravidelné lékařské prohlídky. Informujte personál, který nástroj používá, o rizicích souvisejících s používanými nátěrovými hmotami.

PŘÍSLUŠENSTVÍ

Používejte jediné příslušenství a spotřební materiály, které jsou určeny pro použití s tímto nářadím.

Vyberte nejlépe dostupné příslušenství / spotřební materiály, které se vkládají/montují, podle nejnižšího možného hluku a vibrací. V případě, že bude zjištěna zvýšená hladina hluku nebo vibrací, proveďte jejich výměnu.

Ujistěte se, že vložený/namontovaný nástroj/příslušenství pevně drží v držáku, a zkontrolujte, že držák je v dobrém stavu. Nikdy nepoužívejte nástroj bez držáku, protože by mohlo dojít k jeho vymrštění rychlostí vystřelené kulky.

Nikdy neochlazujte horký nástroj/příslušenství, protože by to mohlo ovlivnit tvrdost, a v důsledku tohoto potom vznik nebezpečné situace.

Použijte vložené/namontované příslušenství/nástroj v souladu se specifikacemi výrobce.

POUŽÍVÁNÍ PNEUMATICKÉHO NÁŘADÍ

Než začnete nářadí používat, je nutné se dobře obeznámit s pracovištěm a jeho okolím.

Vždy dodržujte bezpečnostní předpisy platné na pracovišti, kde pracujete.

Když je nářadí v provozu, obsluha může být vystavena různým nebezpečím, jako je například přitisknutí, náraz, teplo, vibrace, pořezání, odřeniny atd.: Noste vhodné rukavice.

Každá osoba, která manipuluje s nářadím, musí být schopna zvládnout jeho velikost, hmotnost a výkon.

Za všech okolností je nutné být připraven na normální/abnormální pohyby/sily generované nářadím.

Udržujte tělo v rovnováze, na nohou je potřeba stát bezpečně a pevně.

V případě přerušení dodávky vzduchu uvolněte páku/spouštěč.

POUŽITÍ TRYCHTÝŘOVÉ STRÍKACÍ PISTOLE

Nainstalujte nádržku (B) na tělo pistole a buďte opatrní na O-kroužek, aby nedocházelo k unikání. Utáhněte hadicovou sponu (C).

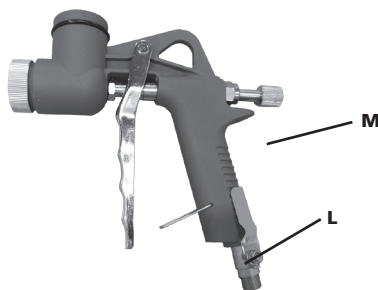
Podle druhu používaného výrobku nainstalujte vhodnou trysku (D). Abyste zvolili správný průměr trysky, řiďte se pokyny výrobce nátěrových hmot.

Pro dosažení lepšího výsledku vám doporučujeme začít pohybovat paží ještě předtím, než aktivujete páku (F), stríkáací pistolí držet kolmo k ošetřovanému povrchu, což si usnadníte přidržováním nádržky za rukojeť (A). Aby se nátěrová hmota rozptýlila rovnoměrně, krycí vrstvy vždy nanášejte do kříže.

Průtok nátěrové hmoty nastavíte otáčením knoflíku (M) (obr. 2). Průtok vzduchu nastavíte otáčením páky (L) (obr. 2).

Zvláštní pozornost je třeba věnovat tomu, aby barva a/nebo emailový nátěr neobsahovaly hrudky nebo nečistoty. Pokud je barva velmi hustá, měla by se smíchat s komerčně dostupným ředidlem v poměru 1:1. Barva schne velmi rychle; proto musíte nástřik provádět bez příliš dlouhého přerušování.

Teplota barvy by neměla být, pokud možno, nižší než +17 °C. Natírané plochy by rovněž neměly být příliš chladné.



obr. 2

ÚDRŽBA



Během údržby nářadí musí být přívod dodávky vzduchu odpojený.

Pravidelně vyčistěte a osušte filtr v systému dodávky vzduchu i otvor přívodu vzduchu do pneumatického nářadí.

Promažte rychlospojku, abyste zamezili zadření.

Každý den vypouštějte kondenzát ze vzduchového filtru a z kompresoru.

Abyste zamezili vzniku koroze a minimalizovali opotřebení, je nutné čistit a mazat nářadí pokaždé, když jej přestanete používat.

Pravidelně kontrolujte, zda nedošlo k uvolnění šroubů nebo dílů.

V případě, že dojde k výpadku výkonu: nechte nářadí opravit.

Nastavování a opravy nářadí mohou provádět jediné řádně kvalifikovaní a vyškolení technici.

Nářadí je nutné pravidelně udržívat, aby emise hluku a výskyt vibrací byly co nejmenší.

Výstražné upozornění: aby nedošlo k poškození podložek, nikdy celou pistolí neponořujte do rozpouštědel na bázi nitrídů, syntetických rozpouštědel ani vody.

Po každém použití byste měli nádrž na barvu odstranit a vyprázdnit, důkladně vyčistit a částečně naplnit rozpouštědlem. Následně byste nádrž měli znovu připojit k pistolí, přičemž rozpouštědlo je třeba rozprašovat tak dlouho, dokud nepřestanou vycházet ven nečistoty.

Aby bylo možné nástroj očistit od zbytků rozpouštědla, tuto operaci je třeba zopakovat bez nádrže.

Vzduchový kartáč osušte bavlněnou textilí. Dojde-li k ucpaní trysky, vyčistěte potrubí a samotnou trysku od zbytků barvy.

DŮLEŽITÉ: K čištění ucpaných otvorů nikdy nepoužívejte kovové předměty.

URČENÉ POUŽITÍ

Uživatel nebo zaměstnavatel uživatele je povinen vyhodnocovat způsob použití nářadí i možné důsledky vyplývající z konkrétního způsobu použití nářadí.

Nářadí nikdy nepoužívejte jiným způsobem, než jak je pro něj specifikováno a jak je vysvětleno v tomto návodu.

Na škody vzniklé v důsledku nedodržení pokynů v tomto návodu nebo škody způsobené nesprávným použitím nebo nesprávnými opravami se záruka nevztahuje a my za ně neneseme žádnou odpovědnost. Vyhrazuje si právo provést technická zlepšení bez předchozího upozornění.

Tento nástroj je určen pro použití s vhodnými barvami, jako jsou laky a barvy na bázi vody a rozpouštědel. Nikdy jej nepoužívejte k rozprašování benzínu, kerosenu nebo jiných hořlavých paliv, na potravinářské nebo farmaceutické výrobky, ani s herbicidy a pesticidy.

ŘEŠENÍ PROBLÉMŮ

V případě, že zaznamenáte neobvyklé zvuky, nebo pokud zjistíte výpadek výkonu, nářadí okamžitě vypněte. Zkontrolujte jak pneumatické nářadí, tak i systém dodávky stlačeného vzduchu.

Pneumatické nářadí

Problém	Možná příčina	Řešení
Pistole stříká nerovnoměrně.	Tryska je povolena	Utáhněte trysku
	Hustota nátěrové hmoty není správná	Překontrolujte hustotu nátěrové hmoty
Nástřík není souměrný	Otvor trysky je znečištěný nebo poškozený	Nástroj pečlivě vyčistěte
		Vyměňte opotřebované součásti
Nátěrová hmota vytéká ven i bez stisknutí páky	Tyčová páka a tryska se zanášejí nečistotami ze suchého lakování	Nástroj pečlivě vyčistěte
	Tyčová páka a tryska jsou poškozené	Vyměňte opotřebované součásti
Unikání vzduchu z trysky bez lakování	Průchod nátěrové hmoty je ucpaný	Nástroj pečlivě vyčistěte
	Kanál pro průchod vzduchu je ucpaný nátěrovou hmotou	

Systém dodávky stlačeného vzduchu

- tlak vzduchu kompresoru je nedostatečný;
- regulátor tlaku není nastaven na správnou úroveň tlaku, vhodnou pro nářadí, s kterým se pracuje;
- v hadici nebo ve spojovacím prvku je netěsnost (použijte teflonovou pásku nebo těsnicí pastu);
- v pneumatickém systému jsou netěsnosti;
- filtr nebo maznice jsou zanesené;
- hadice je zmáčknutá, propíchnutá nebo příliš dlouhá (ztráta tlaku).

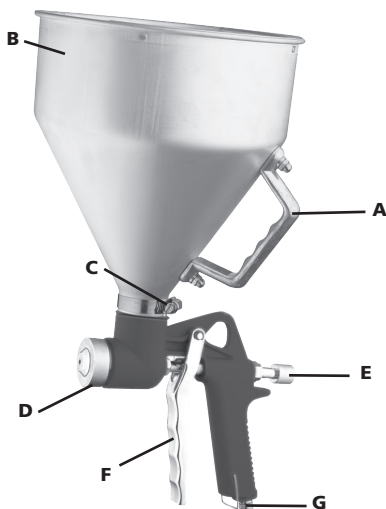
LIKVIDACE

Záruka poskytovaná výrobcem se nevztahuje na poškození vzniklá v důsledku běžného opotřebení, přetížení, nebo manipulace či použití, které není pro toto nářadí vhodné. Aby záruka platila, nářadí vrácené prodejci nesmí být rozebrané.

Záruka pokrývá výměnu dílů a práci s tímto spojenou po dobu 12 měsíců od data nákupu (vyžaduje se doklad o nákupu, například faktura nebo pokladní stvrženka).

Veškeré závady se řeší výměnou nářadí nebo jeho opravou.

Pistolet natryskowy lejkowy



Rys. 1



Przed podłączeniem wyposażenia dodatkowego upewnić się, że sprężarka jest wyłączona. Zawsze zapewniać odpowiednią wentylację. W środowisku, w którym stosowane jest urządzenie, nie może znajdować się jakiegokolwiek źródła zapłonu, takie jak otwarty płomień, zapalone papierosy lub cygara, iskry, kable lub rozżarzone przedmioty, przegrzane powierzchnie itp.

Należy zawsze chronić oczy, płuca i skórę za pomocą odpowiednich urządzeń ochronnych. W miarę możliwości należy używać systemu odsysania, aby usunąć aerozol lakierniczy z miejsca pracy. Należy zapewnić okresowe badania lekarskie dla wszystkich pracowników, którzy mogą być narażeni podczas pracy. Należy poinformować personel korzystający z narzędzia o ryzyku związanym z używanymi materiałami lakierniczymi.

WYPOSAŻENIE DODATKOWE

Używać tylko wyposażenia dodatkowego i materiałów eksploatacyjnych przeznaczonych do użycia z tym narzędziem.

Wybierać najlepsze dostępne wyposażenia dodatkowe / materiały eksploatacyjne, aby uzyskać najniższy możliwy poziom hałasu i wibracji. Wymieniać je w przypadku zwiększonego poziomu hałasu i/lub wibracji.

Upewnić się, że włożone / zamontowane narzędzie / wyposażenie dodatkowe jest prawidłowo przytrzymywane przez element ustalający (służący do osadzenia) i upewnić się, że element ustalający jest w dobrym stanie. Nigdy nie używać narzędzia bez elementu ustalającego (służącego do osadzenia), ponieważ może to spowodować wystrzelenie pocisków z urządzenia z dużą prędkością.

Nigdy nie schładzać gorącego narzędzia / wyposażenia dodatkowego, ponieważ może to mieć wpływ na wytrzymałość, powodując niebezpieczne okoliczności.

Używać włożonego/zamontowanego wyposażenia dodatkowego/narzędzia zgodnie z wymaganiami technicznymi producenta.

KORZYSTANIE Z NARZĘDZIA PNEUMATYCZNEGO

Przed rozpoczęciem korzystania z narzędzia upewnić się, że znane jest miejsce pracy i otaczający obszar.

Zawsze przestrzegać przepisów bezpieczeństwa dotyczących miejsca pracy, w którym wykonywana jest praca.

Podczas obsługi narzędzia, operator może być narażony na zagrożenia, takie jak zgniecenia, uderzenia, nagrzewanie, wibracje, skaleczenia, zadrapania itp.: Nosić odpowiednie rękawice.

Każda osoba obsługująca narzędzie musi być fizycznie w stanie poradzić sobie z rozmiarem, ciężarem i mocą narzędzia.

Zawsze być przygotowanym na normalne / nietypowe ruchy / siły generowane przez narzędzie.

Zachować równowagę ciała, stawiać stopy bezpiecznie i pewnie.

W przypadku przerwania dopływu powietrza, zwolnić dźwignię / wyzwalacz.

KORZYSTANIE Z PISTOLETU NATRYSKOWEGO LEJKOWEGO

Zamontować zbiornik (B) na korpusie pistoletu, zwracając uwagę na o-ring, w celu uniknięcia wycieków. Zaciśnąć opaskę zaciskową (C).

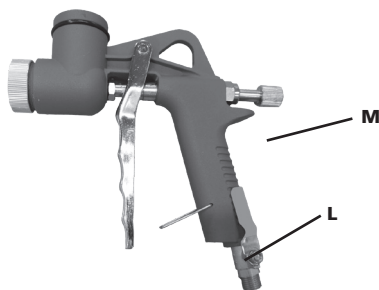
Zainstalować odpowiednią dyszę (D) zgodnie z używanym produktem. Aby wybrać właściwą średnicę dyszy, należy zapoznać się z instrukcją producenta materiału lakierniczego.

Aby uzyskać lepszy rezultat, zaleca się rozpoczęcie poruszania ramieniem przed uruchomieniem dźwigni (F) i utrzymanie pistoletu w pozycji prostopadłej do malowanej powierzchni, co pomaga w utrzymaniu uchwytu zbiornika (A). Aby równomiernie rozprowadzić materiał lakierniczy, należy zawsze nakładać powłoki krzyżowe.

W celu ustawienia przepływu produktu należy obracać pokręteł (M) (Rys.2). W celu ustawienia przepływu powietrza należy obracać dźwignią (L) (Rys.2).

Szczególną uwagę należy zwrócić na to, aby barwnik ani farba nie miały w sobie grudek ani brudu. Jeśli farba jest bardzo gęsta, należy wymieszać ją z dostępnym na rynku rozcieńczalnikiem w stosunku 1:1. Farba wysycha bardzo szybko; rozpylanie musi zatem być operacją ciągłą bez nadmiernie długich przerw.

Temperatura farby nie powinna być, jeśli to możliwe, niższa niż + 17°C. Powierzchnia do pomalowania również nie powinien być nadmiernie zimna.



Rys. 2

KONSERWACJA



Odłączyć dopływ powietrza podczas konserwacji narzędzia.

Regularnie czyścić i osuszać filtr w układzie oraz otwór wlotu powietrza do narzędzia pneumatycznego.

Smarować każde szybkozłączkę w układzie, aby zapobiec zakleszczeniu.

Codziennie spuszczać kondensat z filtra powietrza i ze sprężarki.

Aby uniknąć powstawania rdzy i minimalizować zużycie, czyścić i smarować narzędzie po każdym użyciu.

Regularnie sprawdzać narzędzie pod kątem luźnych śrub / wkrętów lub części.

W przypadku straty mocy: oddać narzędzie do naprawy.

Tylko przeszkoleni i wykwalifikowani technicy mogą regulować lub naprawiać narzędzie.

Narzędzie powinno być regularnie konserwowane, aby minimalizować emisję hałasu i występujące wibracje.

Uwaga: aby uniknąć uszkodzenia podkładek, nigdy nie należy zanurzać całego pistoletu natryskowego w saletrze potasowej, rozpuszczalnikach syntetycznych ani w wodzie.

Po każdym użyciu zbiornik barwnika należy zdemontować i opróżnić, dokładnie wyczyścić i napełnić odrobiną rozpuszczalnika. Zbiornik należy następnie ponownie podłączyć do pistoletu natryskowego, a rozpuszczalnik rozpylać, dopóki z dyszy nie zacznie wychodzić czysty.

Aby oczyścić narzędzie z pozostałości rozpuszczalnika, operację tę należy powtórzyć bez zbiornika.

Pistolet pneumatyczny osuszyć bawełnianą szmatką. W przypadku zatkania dyszy należy oczyścić przewód i samą dyszę z pozostałości farby.

WAŻNE: Nie wolno używać metalowych przedmiotów do czyszczenia zatkanych otworów.

PRZEZNACZENIE

Użytkownik lub pracodawca użytkownika powinien ocenić szczególne zastosowanie, które może być oferowane w wyniku każdego użycia.

Nigdy nie używać narzędzia w inny sposób, niż ten do jakiego zostało ono przeznaczone i objaśnione w niniejszej instrukcji.

Uszkodzenia będące konsekwencją nieprzestrzegania niniejszej instrukcji lub spowodowane nieprawidłowym użytkowaniem lub nieprawidłowymi naprawami, nigdy nie będą objęte naszą gwarancją i nie będziemy za nią odpowiadać. Zastrzegamy sobie prawo do ulepszeń technicznych bez wcześniejszego powiadomienia.

To narzędzie jest przeznaczone do stosowania tylko z odpowiednimi materiałami malarskimi, np... materiałami malarskimi na bazie lakierów, wody i rozpuszczalników. Nie wolno używać narzędzia do rozpylania benzyny, nafty lub innych paliw łatwopalnych, nie należy go używać z żywnością lub produktami farmaceutycznymi, herbicydami i pestycydami.

MOŻLIWE USTERKI

Natychmiast wyłączyć urządzenie, w przypadku usłyszenia nietypowych dźwięków lub nagłego spadku mocy. Sprawdzić narzędzie pneumatyczne i system zasilania sprężonym powietrzem.

Narzędzie pneumatyczne

Problem	Możliwa przyczyna	Rozwiązanie
Pistolet rozpyła w nierównomierny sposób.	Poluzowana dysza	Dokręcić dyszę
	Nieprawidłowa gęstość pokrycia malarskiego	Zweryfikować gęstość pokrycia malarskiego
Niejednolite rozpylanie	Otwór dyszy zanieczyszczony lub uszkodzony	Starannie oczyścić narzędzie
		Wymieniać zużyte części
Materiał lakierniczy wypływa nawet bez naciskania dźwigni	Pręt dźwigni i dysza zanieczyszczone suchym materiałem lakierniczym	Starannie oczyścić narzędzie
	Pręt dźwigni i dysza uszkodzone	Wymieniać zużyte części
Wyciek powietrza z dyszy bez materiału lakierniczego	Zatkany otwór na materiał lakierniczy	Starannie oczyścić narzędzie
	Przepływ powietrza zatkany przez materiał lakierniczy	

System zasilania sprężonym powietrzem

- ciśnienie sprężarki jest niewystarczające
- regulator ciśnienia nie jest ustawiony na poziomie prawidłowego ciśnienia, odpowiedniego do używanego narzędzia.
- występuje wyciek z węża połączeniowego lub z połączeń (użyć taśmy teflonowej lub pasty uszczelniającej)
- nieszczelności w układzie pneumatycznym
- zapchany filtr lub smarownica
- wąż jest zgnieciony, przebity lub zbyt długi (utrata ciśnienia)

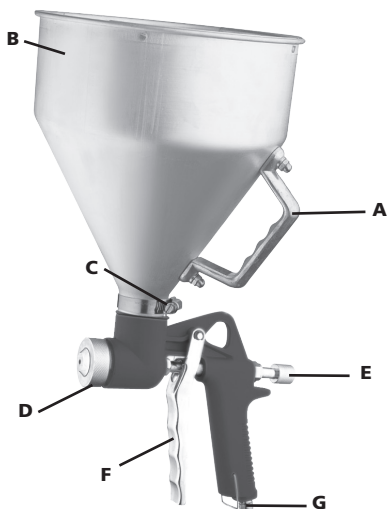
UTYLIZACJA

Każda gwarancja jest jednoznacznie uchylona w przypadku szkód wynikających z normalnego zużycia, przeciążenia, manipulacji lub użytkowania nieodpowiedniego dla tego narzędzia. Podczas zwracania narzędzia do sprzedawcy, nie powinno być ono rozmontowane, aby gwarancja ta miała zastosowanie.

Niniejsza gwarancja obejmuje części zamienne i robociznę w okresie 12 miesięcy od daty zakupu (wymagany jest dowód zakupu, taki jak faktura lub paragon).

Każda usterka można być usunięta, przez wymianę narzędzia lub przez jej naprawę, zależnie od przypadku.

Brizgalna pištola z lijakom



Slika 1



Pred priključitvijo pribora se prepričajte, da je kompresor izklopljen. Vedno poskrbite za ustrezno prezračevanje. V okolju, kjer uporabljate opremo, ne sme biti nobenega vira vžiga, na primer odprtega plamena, prižganih cigaret ali cigar, isker, kablov ali vročih predmetov, pregrelih površin itd.

Vedno zaščitite oči, pljuča in kožo z ustrezno zaščitno opremo. Če je le mogoče, uporabite vakuumski sistem za odstranjevanje ostankov pršenja barve z delovnega mesta. Zagotovite redne zdravniške preglede za vse delavce, ki so lahko izpostavljeni. Osebe, ki uporabljajo orodje, obvestite o tveganjih v zvezi z uporabljenimi barvami.

PRIBOR

Uporabljajte samo pribor in potrošni material, ki je namenjen za uporabo s tem orodjem.

Izberite najboljši možni vstavljeni/nameščen pribor/potrošni material, da bo raven hrupa in tresljajev čim nižja. Zamenjajte jih, če se raven hrupa in/tresljajev zviša.

Poskrbite, da bo vstavljeno/nameščeno orodje/pribor trdno vpeto v držalo in se prepričajte, da je držalo brezhibno. Orodja nikoli ne uporabljajte brez držala, ker lahko od njega z veliko hitrostjo odletavajo delci.

Nikoli ne hladite vročega orodja/pribora, ker to lahko vpliva na njegovo trdnost in povzroči nevarnost.

Vstavljeni/nameščeni pribor/orodje uporabljajte v skladu s specifikacijo proizvajalca.

UPORABA PNEVMATSKEGA ORODJA

Pred začetkom uporabe orodja se prepričajte, da poznate delovno območje in okolico.

Vedno upoštevajte varnostne predpise za delovno območje, na katerem delate.

Med uporabo orodja je lahko uporabnik izpostavljen tveganju za stiske, udarce, vročino, tresljaje, ureznine, odrgnine itd.: Nosite primerne rokavice.

Vsak, ki upravlja z orodjem, mora biti sposoben obvladati velikost, težo in moč orodja.

Vedno bodite pripravljeni na običajne/neobičajne premike/sile, ki jih orodje povzroča.

Ohranjajte ravnotežje, varno in trdno stojte.

V primeru prekinitve dotoka zraka spustite ročico/stikalo.

UPORABA BRIZGALNE PIŠTOLE Z LIJAKOM

Posodo (B) namestite na telo pištrole, pri čemer pazite na tesnilni obroček, da preprečite uhajanje. Zatisnite cevno sponko (C).

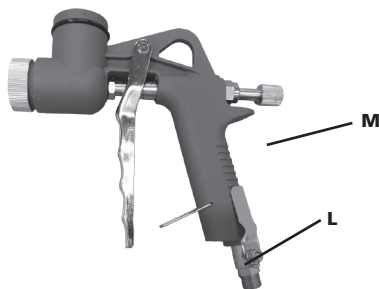
Namestite ustrezno šobo (D) glede na uporabljeni izdelek. Za izbiro ustreznega premera šobe glejte navodila proizvajalca barve.

Za doseganje boljših rezultatov priporočamo, da začnete premikati roko preden pritisnete ročico (F) in brizgalno pištolo držite pravokotno na površino, ki jo nameravate pobarvati, postopek pa si olajšajte z držanjem ročaja posode (A). Barvo vedno nanašajte s križanjem plasti, da jo enakomerno porazdelite.

Zasukajte gumb (M) (slika 2) za nastavitev curka izdelka. Zasukajte ročico (L) (slika 2) za nastavitev pretoka zraka.

Paziti morate, da pigment in/ali barva ne vsebujeta grudic ali smeti. Če je barva zelo gosta, jo morate zmešati z običajnim redčilom v razmerju 1:1. Barva se suši zelo hitro; brizganje mora zato potekati neprekinjeno, brez daljših premorov.

Če je možno, temperatura barve naj ne bo nižja od 17 °C. Tudi površina, ki jo želite pobarvati, naj ne bo prehladna.



Slika 2

VZDRŽEVANJE



Med vzdrževanjem orodja odklopite dovod zraka.

Redno čistite in sušite filter v sistemu in odprtino za dovod zraka na pnevmatskem orodju.

Namažite vse spojke za hiter odklop v sistemu, da preprečite zatikanje.

Vsak dan odlijte kondenzirano vodo iz zračnega filtra in iz kompresorja.

Da preprečite rjavenje in zmanjšate obrabo, po vsaki uporabi očistite in namažite orodje.

Redno preverjajte, če so vijaki ali deli orodja slabo pritrjeni.

V primeru izgube moči: orodje dajte v popravilo.

Orodje smejo nastavljalci ali popraviljati samo izšolani in usposobljeni inženirji.

Orodje je treba redno vzdrževati, da se zmanjšajo emisije hrupa in vibracije.

Opozorilo: brizgalne pištrole ne smete nikoli v celoti potopiti v soliter, sintetična topila ali vodo, ker lahko poškodujete tesnila.

Posodo za barvo morate po vsaki uporabi odstraniti in izprazniti, previdno očistiti in do polovice napolniti s topilom. Nato jo morate priključiti na brizgalno pištolo in topilo pršiti, dokler iz šobe ne brizga povsem čisto topilo.

Postopek čiščenja sledov topila iz orodja mora potekati brez posode.

Brizgalno pištolo posušite z bombažno krpo. Če se šoba zamaši, s cevi in šobe očistite ostanke barve.

POMEMBNO: Za čiščenje zamašenih odprtin nikoli ne uporabljajte kovinskih predmetov.

NAMENSKA UPORABA

Uporabnik ali delodajalec uporabnika mora oceniti posebne vrste uporabe, do katerih lahko pride med vsako uporabo.

Orodja nikoli ne uporabljajte drugače kot za to, čemur je namenjeno, in kot je pojasnjeno v teh navodilih.

Za poškodbe, ki nastanejo zaradi neupoštevanja teh navodil ali zaradi napačne uporabe ali napačnih popravil, naša

garancija nikoli ne velja in zanje ne odgovarjamo. Pridržujemo si pravico do tehničnih izboljšav brez predhodnega obvestila.

To orodje je zasnovano za uporabo s primernimi barvami, ki so osnovane na lakih, vodi ali topilih. Nikoli ga ne uporabljajte za brizganje bencina, kerozina ali drugih vnetljivih goriv in ga ne uporabljajte s hrano ali farmacevtskimi izdelki, herbicidi in pesticidi.

MOŽNE OKVARE

Nemudoma izklopite opremo, če zaslišite nenavadne šume ali če se moč nenadoma zmanjša. Preverite pnevmatsko orodje in sistem za dovod stisnjenega zraka.

Pnevmatsko orodje

Težava	Možen vzrok	Rešitev
Pištola brizga neenakomerno	Zrahljana šoba	Zatisnite šobo
	Gostota barve ni pravilna	Preverite gostoto barve
Pršenje ni enakomerno	Odprtina šobe je umazana ali poškodovana	Previdno očistite orodje
		Zamenjajte obrabljene dele
Barva izteka, čeprav ročica ni pritisnjena	Bat ročice ali šoba sta umazana z ostanki posušene barve	Previdno očistite orodje
	Bat ročice in šoba sta poškodovana	Zamenjajte obrabljene dele
Iz šobe uhaja zrak brez barve	Prehod barve je zamašen	Previdno očistite orodje
	Prehod zraka je zamašen z barvo	

Sistem za dovod stisnjenega zraka

- tlak kompresorja je nezadosten
- regulator tlaka ni nastavljen na pravilno raven tlaka, primerno za uporabljeno orodje.
- priključna cev ali vodi puščajo (uporabite teflonski trak ali tesnilno pasto)
- pnevmatski sistem pušča
- filter ali mazalnik je zamašen
- cev je stisnjena, preluknjana ali predolga (izguba tlaka)

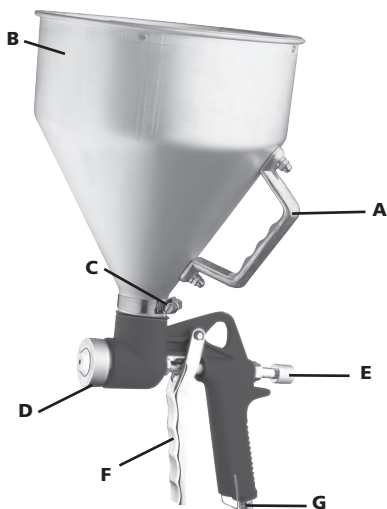
ODSTRANJEVANJE

Garancija izrecno ne velja za poškodbe, ki nastanejo zaradi običajne obrabe, preobremenitve, neprimerne ravnanja z orodjem ali njegove uporabe. Da garancija velja, orodja ne smete razstaviti, ko ga vrnete prodajalcu.

Ta garancija velja za nadomestne dele in opravljeno delo v obdobju 12 mesecev od datuma nakupa (potrben je dokaz o nakupu, npr. račun ali potrdilo o prejemu).

Okvaro lahko odpravimo z zamenjavo orodja ali s popravilom, odvisno od primera.

Striekacia pištoľ s lievikom



Obr. 1



Pred pripojením príslušenstva skontrolujte, či je kompresor vypnutý. Vždy dostatočne vetrajte. V prostredí, kde sa zariadenie používa, nesmú byť prítomné žiadne zápalné zdroje ako otvorený oheň, zapálené cigarety či cigary, iskry, káble či rozžeravené predmety, nadmerne ohriate plochy, atď.

Vždy si chráňte oči, pľúca a pokožku vhodnými ochrannými prostriedkami. Ak je možné, použite vysávač na odsatie aerosolu farby z pracoviska. Postarajte sa o vykonanie pravidelnej lekárskej prehliadky pre všetkých exponovaných zamestnancov. Informujte personál používajúci náradie o riziku spojenom s náterovými hmotami.

PRÍSLUŠENSTVO

Používajte výhradne príslušenstvo a spotrebný materiál určené na použitie s týmto náradím.

Zvoľte najlepšie dostupné vložené/nasadené príslušenstvo/spotrebný materiál s ohľadom na najnižšiu možnú hladinu hluku a najnižšie možné vibrácie. V prípade zvýšeného hluku či zvýšených vibrácií vykonajte výmenu.

Dbajte, aby bolo vložené/nasadené náradie/príslušenstvo správne zaistené poistnou zarážkou a aby bola poistná zarážka v dobrom stave. Nikdy nepoužívajte náradie bez poistnej zarážky, pretože by mohlo dôjsť k vystreleniu náradia/príslušenstva vysokou rýchlosťou.

Nikdy neschladzujte horúce náradie/príslušenstvo, pretože by to mohlo ovplyvniť tvrdosť a vyvolať nebezpečné situácie.

Vložené/nasadené náradie/príslušenstvo používajte v súlade s technickými údajmi výrobcu.

POUŽÍVANIE PNEUMATICKÉHO NÁRADIA

Kým začnete používať náradie, oboznámte sa s pracoviskom a jeho okolím.

Vždy dodržiavajte bezpečnostné nariadenia platné pre oblasť práce.

Pri prevádzke náradia môže byť používateľ vystavený rizikám ako pomliaždenie, nárazy, teplo, vibrácie, porezanie, odretie atď. Používajte vhodné rukavice.

Každá osoba manipulujúca s náradím musí byť schopná zvládnuť jeho veľkosť, hmotnosť a výkon.

Vždy buďte pripravení zvládnuť obvyklé/neobvyklé pohyby/sily vyvolané náradím.

Udržujte telesnú rovnováhu – postavte sa spoľahlivo a bezpečne.

V prípade prerušenia prívodu vzduchu uvoľnite páčku/spúšť.

POUŽÍVANIE STRIEKACEJ PIŠTOLE S LIEVIKOM

Nainštalujte nádrž (B) na teleso pištole, pričom dajte pozor na O-kružky, aby sa zabránilo úniku. Dotiahnite hadicovú svorku (C).

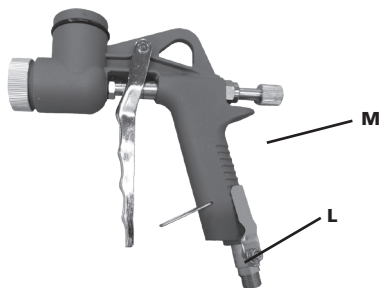
Namontujte vhodnú dýzu (D) podľa používaného produktu. Pri výbere správneho priemeru dýzy sa vezmite do úvahy pokyny výrobcov náterových hmôt.

Na získanie lepšieho výsledku sa odporúča začať pohybovať ramenom pred aktivovaním páky (F) and udržiavať pištoľ kolmo na natieranú plochu, s pridržiavaním kľuky nádrže (A). Vždy vykonávajte nástrek vrstiev nakríž, aby ste dosiahli rovnomerné rozšírenie náterovej hmoty.

Otáčaním tlačidlom (M) (obr. 2) udržiavate prúd produktu. Otáčaním páky (L) (obr. 2) nastavujete prúd vzduchu.

Zvlášť treba zabezpečiť, aby farba alebo náter neobsahovali hrčky alebo nečistoty. Ak je náter veľmi hustý, treba ho zmiešať s komerčne dostupným riedidlom v pomere 1:1. Náter schne veľmi rýchlo, striekanie preto musíte vykonávať súvisle bez dlhších prerušení.

Podľa možnosti by teplota náteru nemala byť nižšia ako +17° C. Ani plocha, na ktorú sa náter nanáša, by nemala byť nadmerne chladná.



Obr. 2

ÚDRŽBA



Počas údržby náradia odpojte prívod vzduchu.

Pravidelne čistite a nechajte vyschnúť filter vo vzduchovom systéme a otvor pripojenia vzduchu pneumatického náradia.

Mažte všetky rýchlospojky systému, aby ste predchádzali ich zaseknutiu.

Každodenne vypúšťajte kondenzát zo vzduchového filtra a kompresora.

Aby ste zabránili tvorbe hrdze a minimalizovali opotrebovanie, po každom použití vyčistite a namažte náradie.

Pravidelne kontrolujte, či na náradí nie sú uvoľnené matice/skrutky alebo iné súčasti.

V prípade poklesu výkonu: dajte nástroj opraviť.

Nastavenie a opravy náradia smú vykonávať výhradne vyškolení a kvalifikovaní technici.

Je nutné pravidelne vykonávať údržbu náradia, aby sa minimalizovali emisie hluku a vibrácie.

Varovanie: Aby sa nepoškodili podložky pod matice, nikdy neponárajte celú pištoľ do syntetických rozpúšťadiel alebo do vody.

Po každom použití treba zásobník farby odmontovať a vyprázdniť, starostlivo vyčistiť a naplniť trochu rozpúšťadla. Zásobník potom treba znovu pripojiť k pištoľi a rozpúšťadlo vystrieť, až kým nestrieľa čisté.

Na vyčistenie nástroja od zvyškov rozpúšťadla treba túto operáciu zopakovať bez zásobníka.

Vysušte pneumatickú pištoľ bavlnenou handričkou. V prípade, že je dýza upchatá, vyčistite potrubie a dýzu od zvyškov náteru.

DÔLEŽITÉ: Nikdy nepoužívajte kovové predmety na čistenie upchatých otvorov.

ZAMÝŠLANÉ POUŽITIE

Používateľ alebo zamestnávateľ používateľa musí posúdiť špecifiká použitia, ktoré by mohli nastať v súvislosti s konkrétnym použitím.

Nikdy nepoužívajte náradie na účely, na ktoré nebolo toto náradie určené, a iným spôsobom, než je uvedené v tomto návode.

Škody v dôsledku nedodržania tohto návodu alebo spôsobené nesprávnym použitím alebo nesprávnymi opravami nie sú kryté zárukou výrobcu a výrobca za ne nepreberá zodpovednosť. Výrobca si vyhradzuje právo na technické zmeny bez predchádzajúceho oznámenia.

Tento nástroj je určený na používanie iba s vhodnými farbami a lakmi, farbami na báze vody a rozpúšťadiel. Nikdy ho nepoužívajte na rozprašovanie benzínu, petroleja alebo iných horľavých rozpúšťadiel a s jedlom či farmaceutickými produktmi, herbicídmi a pesticídmi.

MOŽNÉ PORUCHY

Ak zaznamenáte neobvyklý hluk alebo náhly pokles výkonu, okamžite vypnite náradie. Skontrolujte pneumatické náradie a systém prívodu tlakového vzduchu.

Pneumatické náradie

Problém	Možná príčina	Riešenie
Pištoľ strieka nepravidelne.	Uvoľnená dýza	Dotiahnite dýzu
	Nesprávna hustota nástreku	Preverte hustotu nástreku
Nástrek nie je rovnaký	Znečistená alebo poškodená dýza	Náradie dôkladne vyčistite
		Vymeňte opotrebené časti
Náterová hmota vyteká dokonca bez stlačenia páky	Tyč páky a dýza je znečistená suchou náterovou hmotou	Náradie dôkladne vyčistite
	Tyč páky a dýza je poškodená	Vymeňte opotrebené časti
Únik vzduchu z dýzy bez náterovej hmoty	Upchatý priechod náterovej hmoty	Náradie dôkladne vyčistite
	Priechod vzduchu upchatý náterovou hmotou	

Systém prívodu tlakového vzduchu

- tlak kompresora nie je dostatočný
- regulátor tlaku nie je nastavený na správnu hodnotu tlaku vhodnú na používané náradie
- dochádza k úniku z pripojenej hadice alebo spojok (použite teflonovú pásku alebo tesniacu pastu)
- úniky v pneumatickom systéme
- upchatý filter alebo lubrikátor
- stlačená, deravá alebo príliš dlhá hadica (pokles tlaku)

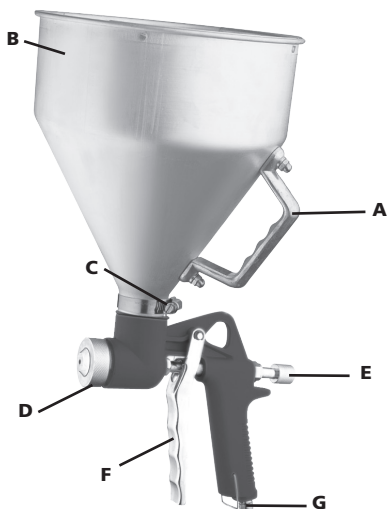
LIKVIDÁCIA

Na poškodenie vyplývajúce z obvyklého opotrebovania, nadmerného preťažovania, manipulácie alebo používania, ktoré nie je vhodné pre dané náradie, sa výslovne nevzťahuje žiadna záruka. Táto záruka je platná, len ak bolo náradie vrátené predajcovi v nezozobratom stave.

Táto záruka kryje výmenu súčastí a prácu počas 12 mesiacov od dátumu predaja (vyžaduje sa doklad o nákupe, napr. faktúra alebo pokladničný bloček).

Akékoľvek poškodenie je možné odstrániť výmenou náradia alebo jeho opravou.

Pistoletu piltuvėlis



1 pav.



Prieš prijungdami priedus įsitikinkite, kad kompresorius išjungtas. Būtina užtikrinti tinkamą ventiliaciją. Aplinkoje, kurioje naudojama įranga, neturi būti jokių užsidegimą galinčių sukelti šaltinių, tokių kaip atvira liepsna, degančios cigaretės arba cigarai, kibirkštys, laidai ar iki baltumo įkaitę objektai, perkaitę paviršiai ir t. t.

Apsaugokite akis, plaučius ir odą naudodami atitinkamas apsaugines priemones. Jei yra galimybė, darbo vietoje naudokite išsiurbimo sistemą, kad būtų pašalinti dažų purškalai. Pasirūpinkite, kad periodiškai būtų atliekama poveikį patiriančių darbuotojų medicininė patikra. Informuokite įrankį naudojančią personalą apie su naudojamais dažais susijusią riziką.

PRIEDAI

Naudokite tik tuos priedus ir naudojimo reikmenis, kurie yra skirti naudoti su šiuo įrankiu.

Pasirinkite geriausius įstatomus / tvirtinamus priedus / naudojimo reikmenis, užtikrinančius mažiausią triukšmo lygį ir vibraciją. Pakeiskite juos, jei padidėjo triukšmo lygis ir (arba) vibracija.

Įsitikinkite, kad įstatomas / tvirtinamas įrankis / priedas yra tinkamai įtvirtintas fiksiatoriumi, bei įsitikinkite, kad fiksiatorius yra geros būklės. Niekada nenaudokite įrankio be fiksiatoriaus, nes priedas gali būti išsviestas dideliu greičiu.

Niekada neaušinkite karšto įrankio / priedo, nes tai gali turėti įtakos jo kietumui, o tai gali kelti pavojų.

Naudokite įstatomą / tvirtinamą priedą / įrankį pagal gamintojo specifikacijas.

PNEUMATINIO ĮRANKIO NAUDOJIMAS

Prieš pradėdami naudoti įrankį susipažinkite su darbo vieta ir aplinkine zona.

Visada laikykitės darbo vietos, kurioje dirbate, saugos taisyklių.

Dirbant įrankiu operatoriumi gali kilti tokie pavojai kaip suspaudimas, smūgiai, karštis, vibracija, įpjovimas, nubrodinimai ir t. t.: Mūvėkite tinkamas pirštines.

Visi asmenys, naudojantys įrankį, turi būti pajėgūs dirbti su įrankiu dėl jo dydžio, svorio ir galios.

Visada būkite paruošę įrankio sukuriamiems įprastiems / neįprastiems judesiams / jėgoms.

Išlaikykite kūno pusiausvyrą, atsistokite tvirtai ir saugiai.

Jei dingo oro tiekimas, atleiskite svirtelę / paleidiklį.

PISTOLETO PILTUVĖLIO NAUDOJIMAS

Prijunkite rezervuarą (B) prie purškimo pistoleto korpuso; būkite atidūs su sandarinimo žiedu, kad išvengtumėte nutekėjimų. Užveržkite žarnos spaustuvą (C).

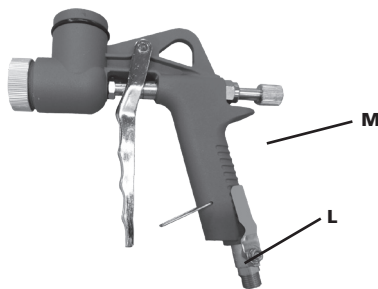
Atsižvelgdami į naudojamą produktą pasirinkite atitinkamą antgalį (D). Vadovaukitės dažų gamintojų instrukcijomis, kad pasirinktumėte tinkamo skersmens antgalį.

Siekiant geresnių rezultatų, rekomenduojame pradėti judinti įrenginį dar prieš suaktyvinant svirtį (F), o pistoletą laikyti statmeną dažomam paviršiui; įrankį lengviau valdyti laikant jį už rezervuaro rankenos (A). Visada denkite priešiniiais judesiais, kad dažai pasklistų tolygiai.

Jei norite nustatyti produkto srautą, pasukite rankenėlę (M) (2 pav.). Jei norite nustatyti oro srautą, pasukite svirtį (L) (2 pav.).

Atkreipkite ypatingą dėmesį ir užtikrinkite, kad dažuose nebūtų gumulų arba nešvarumų. Jei dažai yra labai tiršti, sumaišykite juos su rinkoje siūlomais skiedikliais santykiu 1:1. Dažai džūsta labai greitai; purškimas turi būti nepertraukiamas procesas, be bereikalingų ilgų sustojimų.

Jei įmanoma, dažų temperatūra neturėtų būti žemesnė nei +17° C. Dažomas paviršius taip pat neturėtų būti labai šaltas.



2 pav.

PRIEŽIŪRA



Atjunkite oro tiekimą, kai atliekate įrankio priežiūrą.

Reguliariai išvalykite ir išdžiovinkite sistemos filtrą ir pneumatinio įrankio oro įleidimo angą.

Sutepkite visas sistemos spartaus atjungimo movas, kad jos nestrigtų.

Kasdien išleiskite kondensatą iš oro filtro ir iš kompresoriaus.

Kad nesusidarytų rūdys ir sumažėtų dėvėjimasis, išvalykite ir sutepkite įrankį po kiekvieno naudojimo.

Reguliariai tikrinkite, ar neatsileido įrankio varžtai / sraigčiai arba dalys.

Jei sumažėjo galia: atiduokite įrankį taisyti.

Įrankį reguliuoti arba taisyti gali tik išmokyti ir kvalifikuoti techniniai darbuotojai.

Įrankiui reikia reguliariai atlikti techninę priežiūrą, kad jis skleistų kuo mažiau triukšmo ir vibracijų.

Įspėjimas. kad nebūtų pažeisti tarpikliai, niekada nemerkitė viso pistoleto į nitro ar sintetinius tirpiklius arba į vandenį.

Po kiekvieno naudojimo dažų rezervuarą reikia nuimti, ištuštinti, kruopščiai išvalyti ir jį reikia įpilti šiek tiek tirpiklio. Tada rezervuarą vėl prijunkite prie pistoleto ir purškite tol, kol purškiamas tirpiklis taps švarus.

Kad pašalintumėte iš įrankio tirpiklio likučius, tą patį veiksmą pakartokite be rezervuaro.

Nušuostykite pulverizatorių medvilniniu audiniu. Jei antgalis užsikimšo, pašalinkite dažų likučius iš vamzdelio ir paties antgalio.

SVARBU. Valydami užsikimšusias angas niekada nenadokite metalinių objektų.

NAUDOJIMO PASKIRTIS

Naudotojas arba naudotojo darbdavys turi įvertinti konkrečias naudojimo sąlygas, kurios gali susidaryti kiekvieno naudojimo metu.

Niekada nenaudokite įrankio kitaip, nei nustatyta ir paaiškinta šiame vadove.

Gedimams, atsiradusiems nesilaikant šio vadovo nurodymų arba neteisingai naudojant ar taisant įrankį, mūsų garantija niekada nebus taikoma ir mes dėl to neprisiimame atsakomybės. Mes pasiliegame teisę iš anksto nepranešę atlikti techninius patobulimus.

Šis įrankis suprojektuotas naudoti su atitinkamais dažais, kurie yra pagaminti tik vandens ir skiediklio pagrindu. Niekada įrankiu nepurškite benzino, žibalo arba kitų degių skysčių; taip pat nenaudokite maistui ar farmacijos produktams, herbicidams ir pesticidams.

GALIMI GEDIMAI

Iškart išjunkite įrangą, jei išgirdote nejprastą triukšmą arba jei staiga sumažėjo galia. Patikrinkite pneumatinį įrankį ir suspausto oro tiekimo sistemą.

Pneumatinis įrankis

Problema	Galima priežastis	Sprendimas
Pistoletas purškia netolygiai.	Atsilaisvino antgalis	Priveržkite antgalį
	Netinkamas dažų tankis	Patikrinkite dažų tankį
Nevienodas purškimas	Antgalio anga nešvari arba pažeista	Kruopščiai nuvalykite įrankį
		Pakeiskite nusidėvėjusias detales
Dažų srautas išteka net nespaudžiant svirties	Ant svirties ir antgalio yra sudžiuvusių dažų	Kruopščiai nuvalykite įrankį
	Svirtis ir antgalis yra pažeistas	Pakeiskite nusidėvėjusias detales
Iš antgalio nuteka oras be dažų	Užsikimšo dažų kanalas	Kruopščiai nuvalykite įrankį
	Dažai užkimšo oro kanalą	

Suspausto oro tiekimo sistema

- nepakankamas kompresoriaus slėgis
- slėgio reguliatoriumi nėra nustatytas teisingas slėgio lygis, tinkamas naudojamam įrankiui.
- nesandari jungiamoji žarna arba jungtys (naudokite tefloninę juostą arba sandarinimo pastą)
- nuotėkis pneumatinėje sistemoje
- užsikimšęs filtras arba tepimo įrenginys
- suspausta, pradurta arba per ilga žarna (sumažėjęs slėgis)

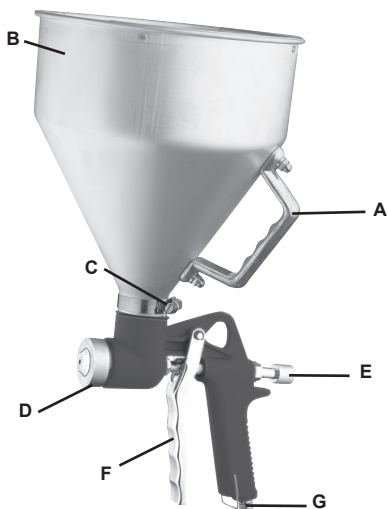
ŠALINIMAS

Jokios garantijos negalioja, jei gedimas atsirado dėl įprasto nusidėvėjimo, perkrovos, įrankiui netinkamo elgesio ar naudojimo. Kad ši garantija būtų taikoma, įrankis turi būti grąžintas pardavėjui neišardytas.

Ši garantija apima dalių keitimą ir darbus 12 mėnesių laikotarpiu nuo pirkimo datos (reikalingas pirkimo įrodymas, pavyzdžiui, sąskaitą arba čekis).

Visi gedimai gali būti pašalinti pakeičiant įrankį arba jį sutaisant, atsižvelgiant į situaciją.

Лейкападобны распыляльнік



Мал.1



Перад падключэннем насадак пераканайцеся, што кампрэсар выключаны. Заўсёды падтрымлівайце належную вентыляцыю. У асяроддзі, дзе выкарыстоўваецца абсталяванне, не павінна быць крыніц агню – адкрытага полымя, запаленых цыгарэт або цыгар, іскраў, кабеляў або распаленых прадметаў, перагрэтых паверхняў і г.д.

Заўсёды абараняйце вочы, лёгкія і скуру належнымі ахоўнымі прыстасаваннямі. Па магчымасці выкарыстоўвайце пыласосную сістэму для выдалення фарбаванага распылу з працоўнага месца. Праводзьце перыядычныя медыцынскія агляды ўсіх супрацоўнікаў, якія могуць патрапіць пад ўздзеянне распыляльніка. Паведаміце персаналу, які карыстаецца гэтым інструментам, пра рызыкі, звязаныя з выкарыстанымі фарбамі.

НАСАДКІ

Выкарыстоўвайце толькі тыя насадкі і расходнікі, якія прызначаны для выкарыстання з гэтым інструментам.

Аб'ярыце найлепшыя з даступных ўстаўных/умацавальных насадак/расходнікаў для мінімальна магчымага ўзроўню шуму і вібрацыі. Замяніце іх у выпадку падвышэння ўзроўня шуму і/або вібрацыі.

Пераканайцеся, што ўстаўны/умацавальны інструмент/насадка ўтрымліваецца фіксатарам слушна, і пераканайцеся, што фіксатар знаходзіцца ў добрым стане. Ніколі не выкарыстоўвайце інструмент без фіксатара – гэта можа выклікаць высакахуткасныя лятучыя аскепкі.

Ніколі не астуджайце гарачы інструмент/насадку, бо гэта можа паўплываць на трываласць і выклікаць небяспечныя абставіны.

Выкарыстоўвайце ўстаўную/умацавальную насадку/інструмент ў адпаведнасці са спецыфікацыямі вытворцы.

ВЫКАРЫСТАННЕ ПНЕЎМАТЫЧНАГА ІНСТРУМЕНТА

Перад пачаткам выкарыстання інструмента пераканайцеся, што вы знамяеце з працоўным месцам і прылеглай зонай.

Заўсёды выконвайце правілы бяспекі працоўнай зоны, у якой вы працуеце.

Падчас выкарыстання інструмента выканаўца прац можа зазнаць такія небяспекі як абрушванне, удары, нагрэў, вібрацыя, парэзы, ранкі і г.д. Апранайце адпаведныя пальчаткі.

Любая асоба, якая карыстаецца інструментам, павінна ўмець справіцца з памерам, вагой і магутнасцю інструмента.

Заўсёды будзьце падрыхтаванымі да нармальных/анармальных рухаў/сілаў, выкліканых інструментам.

Трымайце цела ў раўнавазе, пастаўце ногі надзейна ды бяспечна.

У выпадку перапынення падачы паветра адпусціце рычаг/спускавы кручок.

ВЫКАРЫСТАННЕ ЛЕЙКАПАДОБНАГА РАСПЫЛЯЛЬНІКА

Усталюйце рэзервуар (B) на корпус пісталета, звярніце асаблівую ўвагу на ўшчыльняльнае кольца, каб засцерагчыся ад уцечак. Замацуйце заціск шланга (C).

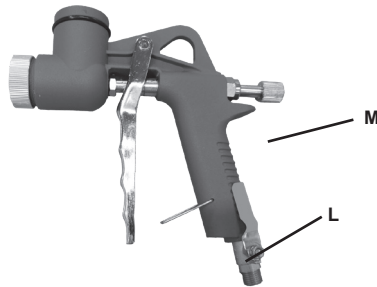
Усталюйце адпаведную насадку (D) у залежнасці ад гатунку вырабу, які выкарыстоўваецца. Звярніцеся да інструкцый вытворцы фарбы, каб выбраць насадку адпаведнага дыяметра.

Для дасягнення лепшага выніку рэкамендуецца пачынаць адпаведны рух рукой перад актывацыяй спускавага рычага (F), а таксама трымаць распыляльнік перпендыкулярна працоўнай паверхні з дапамогай ручкі для падтрымання рэзервуара (A). Заўсёды наносыце скрывавааныя слаі, каб раўнамерна размеркаваць фарбу.

Каб усталюваць выхадную брую, павярніце ручку (M) (мал.2). Каб усталюваць струмень паветра, павярніце ручку (L) (мал.2).

Асаблівая ўвага павінна быць нададзена таму, каб фарбавальны склад і/або фарба не ўтрымлівалі камякоў і бруду. Калі фарба вельмі густая, яе трэба змяшаць з няўнёмымі ў продажы разбаўляльнікамі ў суадносінах 1:1. Фарба вельмі хутка высыхае; таму распыленне павінна быць беспералынным працэсам, без празмерна працяглых перабоў.

Тэмпература фарбы па магчымасці не павінна быць ніжэй за +17° C. Зона афарбоўкі таксама не павінна быць празмерна халоднай.



Мал.2

ТЭХАБСЛУГОЎВАННЕ



Адключыце падачу паветра падчас тэхабслугоўвання інструмента.

Рэгулярна чысціце і сушыце фільтр у сістэме і адтуліну паветразаборніка пнеўматычнага інструмента.

Змазвайце кожнае хуткараздымнае злучэнне ў сістэме, каб прадухліць закліноўванне.

Штодня злівайце кандэнсат з паветранага фільтра і з кампрэсара.

Каб пазбегнуць утварэння іржы і мінімізаваць знос, ачышчайце і змазвайце інструмент пасля кожнага выкарыстання.

Рэгулярна правярайце інструмент на аслабленыя балты/шрубы або дэталі.

У выпадку парушэння электрасілкавання: адрамантуйце інструмент.

Толькі навучаня і кваліфікаваныя тэхнікі могуць наладжваць або рамантаваць інструмент.

Каб мінімізаваць узровень шуму і вібрацыі, трэба рэгулярна рабіць тэхагляд інструмента.

Папярэджанне: каб пазбегнуць пашкоджання шайбаў, ніколі не пагружайце ўвесь распыляльнік у нітраты або сінтэтычныя растваральнікі ці ў ваду.

Пасля кожнага выкарыстання рэзервуар для фарбавальнага складу трэба выняць і апаражніць, старанна ачысціць і заліць пэўнай колькасцю растваральніка. Затым рэзервуар неабходна зноў падлучыць да пісталета і распыліць растваральнік, пакуль змесціва рэзервуара не стане чыстым.

Для таго, каб ачысціць інструмент ад рэшткаў растваральніка, гэтую аперацыю варта паўтарыць без рэзервуара.

Сушыце фарбапульт з дапамогай баваўнянай тканіны. У выпадку забруджвання выпускной адтуліны ачысціце трубу і саму адтуліну ад рэшткаў фарбы.

ІСТОТНА: Ніколі не выкарыстоўвайце металічныя прадметы для ачысткі засмечаных адтулін.

МЭТАВАЕ ВЫКАРЫСТАННЕ

Карыстальнік або працадаўца карыстальніка павінны ацаніць канкрэтную функцыянальнасць інструмента, якая паўстае ў выніку кожнага выкарыстання.

Ніколі не выкарыстоўвайце інструмент не па ягоным прызначэнні і не так, як апісана ў гэтым кіраўніцтве.

Пашкоджанні, выкліканыя невыкананнем дадзенага кіраўніцтва, няправільным выкарыстаннем або рамонтам, ніколі не будуць пакрывацца гарантыяй ад вытворцы, кампанія не нясе ніякай адказнасці за гэта. Кампанія-вытворца пакідае за сабой права на тэхнічнае пераабсталяванне без папярэдняга паведамлення.

Гэты інструмент прызначаны для выкарыстання толькі з адпаведнымі фарбавальнымі складамі, такімі як лакі, фарбы на воднай і неводнай аснове. Ніколі не выкарыстоўвайце пісталет для распылення бензіну, карасіны ці іншых гаручых матэрыялаў, а таксама не ўжывайце з харчовымі і фармацэўтычнымі прадуктамі, гербіцыдамі і пестыцыдамі.

МАГЧЫМЫЯ НЯСПРАЎНАСЦІ

Неадкладна адключыце абсталяванне ў выпадку, калі вы пачуеце нехарактэрныя гукі або ў выпадку раптоўнай страты электраэнергіі. Праверце пнеўматычны інструмент і сістэму падачы сціснутага паветра.

Пнеўматычны інструмент

Праблема	Магчымая прычына	Вырашэнне
Пісталет распыляе нерэгулярна.	Насадка расхістана	Зацісніце насадку
	Шчыльнасць афарбоўкі няправільная	Праверце шчыльнасць афарбоўкі
Распыленне не раўнамернае	Адтуліна насадкі забруджана або пашкоджана	Старанна ачысціце інструмент
		Замяніце зношаныя дэталі
Фарба выцякае нават без націску на спускны рычаг	Ручка рычага і насадка ў брудзе з засохлай фарбай	Старанна ачысціце інструмент
	Ручка рычага і насадка пашкоджаны	Замяніце зношаныя дэталі
Уцечка паветра з насадкі без афарбавання	Праход фарбы забіўся	Старанна ачысціце інструмент
	Праход паветра забіўся фарбай	

Сістэма падачы сціснутага паветра

- ціск кампрэсара недастатковы
- рэгулятар ціску не ўсталяваны на правільным узроўні ціску, адпаведным для інструмента ў эксплуатацыі.
- ёсць уцечка са злучальнага шланга або са злучэнняў (выкарыстайце ФУМ-стужку або герметык)
- уцечкі ў пнеўматычнай сістэме
- фільтр або лубрыкатар забруджаныя
- шланг расцінцены, прабылі ці занадта доўгі (страта ціску)

УТЫЛІЗАЦЫЯ

Любая гарантыя адназначна адмяняецца ў выпадку пашкоджанняў, якія выкліканы рэгулярным зносам, перагрузкай, неадпаведным абыходжаннем або выкарыстаннем інструмента. Для прымянення дадзенай гарантыі інструмент не павінен быць разабраны на часткі па вяртанні да вашага прадаўца.

Дадзеная гарантыя распаўсюджваецца на замену дэталюў і працу на працягу 12 месяцаў з даты пакупкі (патрабуецца пацверджанне куплі – рахунак або квітанцыя).

Любы дэфект можа быць ухілены шляхам замены інструмента або яго рамонтам, у залежнасці ад абставін.

Пистолет с воронкой

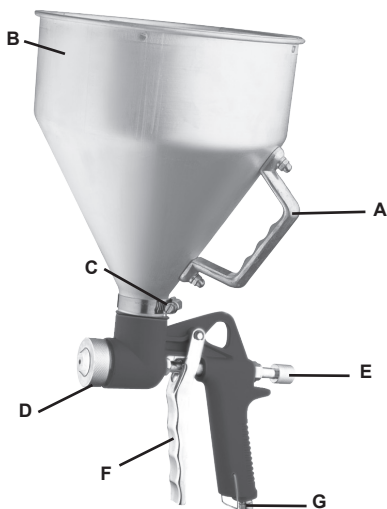


Рис.1



Перед подсоединением насадок убедитесь в том, что компрессор выключен. Всегда обеспечивайте соответствующую вентиляцию.

Не допускается присутствие источников возгорания, например, свободного пламени, зажженных сигарет или сигар, искр, кабелей, раскаленных предметов или поверхностей и т.д. в среде использования устройства.

Всегда защищайте глаза, органы дыхания и кожу соответствующими защитными устройствами. При возможности, используйте вакуумную систему для удаления разбрызгиваемой краски из рабочего помещения. Все работники должны проходить периодический медицинский осмотр. Персонал должен быть проинформирован о соответствующих рисках, связанных с используемыми красками.

НАСАДКИ

Используйте только те насадки и расходные материалы, которые предназначены для использования с этим инструментом. Выберите наиболее приемлемые вставные или навесные насадки или расходные материалы для сведения к минимуму уровня шума и вибрации. При повышенном уровне шума и (или) вибрации заменяйте рабочие орудия.

Убедитесь в том, что вставная или навесная насадка прочно удерживается фиксатором, а также в том, что фиксатор находится в хорошем состоянии. Ни в коем случае не используйте инструмент без фиксатора, так как это может вызвать разлет предметов с высокой скоростью.

Ни в коем случае не охлаждайте нагретые инструменты и насадки, так как это может привести к снижению их твердости, что опасно.

Используйте вставные или навесные насадки, а также инструменты согласно указаниям изготовителя.

ИСПОЛЬЗОВАНИЕ ПНЕВМАТИЧЕСКОГО ИНСТРУМЕНТА

Прежде чем приступить к использованию инструмента, ознакомьтесь с рабочим местом и окружающим пространством. Всегда соблюдайте правила техники безопасности, действующие в той зоне, в которой вы работаете.

Во время работы с инструментом оператор может подвергаться таким факторам опасности, как сдавливание, удары, высокая температура, вибрация, порезы, ссадины и т. п., – носите защитные перчатки.

Человек, работающий с инструментом, должен быть в состоянии обращаться с изделием такого размера, массы и мощности.

Будьте постоянно готовы к нормальным и аномальным перемещениям и усилиям, создаваемым инструментом.

Поддерживайте равновесие тела, твердо и уверенно стоя на ногах.

В случае прерывания подачи воздуха отпустите рычаг или пусковую кнопку.

ИСПОЛЬЗОВАНИЕ ПИСТОЛЕТА С ВОРОНКОЙ

Установите бачок (В) на корпус пистолета, уделяя внимание кольцевому уплотнению, в целях предупреждения утечек. Зажмите зажим шланга (С).

Установите сопло (D), соответствующее используемому материалу. Обратитесь к инструкциям изготовителей краски для выбора соответствующего диаметра сопла.

Для достижения лучшего результата рекомендуется начинать движение рукой до нажатия рычага (F) и удерживать пистолет-распылитель перпендикулярно окрашиваемой поверхности, при использовании ручки бачка (A). В целях гарантии равномерного нанесения краски, наносите ее перекрестным путем.

Для регулировки потока краски используйте ручку (M) (Рис.2). Для регулировки потока воздуха поворачивайте рычаг (L) (Рис.2).

Следует уделять особое внимание в отношении того, чтобы краситель и/или краска не содержали комков или грязи. Если краска очень густая, следует развести ее имеющимся в продаже растворителем в соотношении 1:1. Краска очень быстро высыхает; поэтому разбрызгивание должно осуществляться непрерывно, не допуская слишком длительных остановок.

Температура краски, если это возможно, не должна быть ниже +17° С. Подлежащий окрашиванию участок также не должен быть слишком холодным.

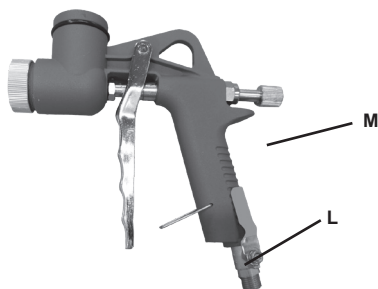


Рис.2

ТЕХНИЧЕСКОЕ ОБСЛУЖИВАНИЕ



Перекрывайте подачу воздуха на время технического обслуживания инструмента.

Регулярно очищайте и просушивайте фильтр системы и впускное воздушное отверстие пневматического инструмента.

Смазывайте быстроразъемные муфты системы, чтобы предотвратить заклинивание.

Ежедневно сливайте конденсат из воздушного фильтра и из компрессора.

Чтобы избежать образования ржавчины и свести к минимуму износ, очищайте и смазывайте инструмент после каждого цикла использования.

Регулярно проверяйте инструмент на наличие ослабленных болтов (винтов) или деталей.

При снижении мощности: отремонтируйте инструмент.

К настройке и ремонту инструмента допускаются только обученные и квалифицированные технические специалисты.

Инструмент следует регулярно обслуживать, чтобы свести к минимуму уровень шума и возникающую вибрацию.

Предупреждение: в целях предупреждения повреждения шайб, никогда не погружайте весь пистолет в селитру, синтетические растворители или в воду.

После каждого использования бачок краски должен сниматься и опустошаться, следует производить его тщательную очистку и наполнить небольшим количеством растворителя. Бачок должен быть вновь подсоединен к пистолету, следует разбрызгивать растворитель до его полной очистки.

В целях очистки инструмента от остатков растворителя, данную операцию следует повторить без бачка.

Протрите краскопульт сухой тряпкой. В случае засорения сопла, очистите трубку и само сопла от остатков краски.

ВАЖНО! Никогда не используйте металлические предметы для очистки закупоренных отверстий.

ПРЕДНАЗНАЧЕНИЕ

Пользователь или работодатель пользователя должен оценить условия эксплуатации, характерные для конкретной области применения изделия.

Ни в коем случае не используйте инструмент иначе, чем по его прямому назначению и в соответствии с приведенным в настоящем руководстве описанием.

На повреждения, вызванные несоблюдением требований настоящего руководства, ненадлежащим использованием или несоответствующим ремонтом, ни при каких обстоятельствах не будет распространяться гарантия, а наша компания снимает с себя всяческую ответственность за любые последствия таких действий. Компания оставляет за собой право на техническое усовершенствование продукции без предварительного уведомления.

Данный инструмент предусмотрен для использования только с соответствующими лакокрасочными материалами, лаками, водой и красками на сольвентной основе. Запрещается использование для разбрызгивания бензина, керосина или других возгораемых видов топлива, а также использование с продуктами питания или фармацевтическими средствами, гербицидами и пестицидами.

ВОЗМОЖНЫЕ НЕИСПРАВНОСТИ

Немедленно выключите оборудование при возникновении постороннего шума или при резком падении мощности. Проверьте пневматический инструмент и систему подачи сжатого воздуха.

Пневматический инструмент

Проблема	Возможная причина	Решение
Несоответствующее разбрызгивание пистолета.	Сопло ослаблено	Затянуть сопло
	Несоответствующая плотность краски	Проверить плотность краски
Неравномерное разбрызгивание	Отверстие сопла забито или повреждено	Тщательно очистить инструмент
		Заменить изношенные детали
Краска выходит даже без нажатия рычага	Стержень рычага и сопло забиты сухой краской	Тщательно очистить инструмент
	Стержень рычага и сопло повреждены	Заменить изношенные детали
Утечка воздуха из сопла без окрашивания	Красочный канал забит	Тщательно очистить инструмент
	Воздушный канал забит краской	

Система подачи сжатого воздуха

- Недостаточность давления, создаваемого компрессором
- Установка регулятора на уровень давления, неприемлемый для работы используемого инструмента.
- Наличие утечек на соединительном шланге или в стыках (используйте фторопластовую ленту или пастообразный герметик)
- Утечки в пневматической системе
- Засорение фильтра или масленки
- Сдавливание, прокалывание шланга или его избыточная длина (потеря давления)

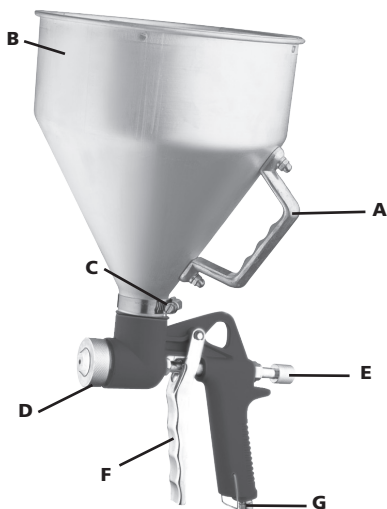
УТИЛИЗАЦИЯ

Любая гарантия безусловно аннулируется при обнаружении повреждений, вызванных естественным износом, перегрузкой, ненадлежащим обращением с инструментом или его неправильной эксплуатацией. Чтобы сохранить условия гарантии, инструмент следует передать продавцу в собранном виде.

Эта гарантия распространяется на замененные детали и работы в течение 12 месяцев с даты покупки (требуется подтверждение покупки, например счет или квитанция).

Дефект может быть устранен путем замены инструмента или его ремонта, в зависимости от обстоятельств.

Tölcséres szórópisztoly



1. ábra



A tartozékok csatlakoztatása előtt ellenőrizze, hogy a kompresszor le van kapcsolva. Mindig biztosítsa a megfelelő szellőzést. Abban a helyiségben, ahol a felszerelést használja, nem lehet gyújtóforrás, például nyílt láng, égő cigaretta vagy szivar, szikra, kábelek vagy fehéren izzó tárgyak, túlmelegedett felületek stb.

A szemét, a tüdejét és a bőrét mindig megfelelő védőeszközökkel kell védeni. Ha lehetséges, vákuumos rendszerrel távolítsa el a festéket a munkaterületről. Rendszeresen orvosi vizsgálatot kell végezni minden olyan munkavállalónál, aki a veszélynek ki lehet kitéve. Tájékoztassa a szerszámot használó személyzetet a használt festékekkel kapcsolatos veszélyekről.

TARTOZÉKOK

Csak olyan tartozékokat és fogyóanyagot használjon, amelyet ehhez a szerszámhoz szántak.

A lehető legkisebb zajszint és rezgés érdekében válassza a lehető legjobb betét-/felszerelt tartozékokat/kiegészítőket. Ha megnő a zajszint, illetve a rezgés, akkor cserélje ki azokat.

Győződjön meg arról, hogy a behelyezett/felszerelt szerszámot/tartozékokat a befogó megfelelően tartja, és a befogó jó állapotban van. Befogó nélkül soha ne használja a szerszámot, mivel emiatt nagy sebességgel elszállhatnak elemek.

Soha ne hűtse le a forró szerszámot/tartozékokat, mert ez befolyásolhatja a keménységet, és így veszélyes körülményeket teremthet.

A behelyezett/felszerelt szerszámot a gyártó előírásainak megfelelően használja.

PNEUMATIKUS ESZKÖZÖK HASZNÁLATA

A szerszám használata előtt ismerkedjen meg a munkaterülettel és a környező területtel.

Mindig tartsa be az adott munkaterület biztonsági előírásait.

A szerszám használata közben a kezelő zúzdás, ütések, hő, rezgés, vágás, dörzsölés stb. hatásának van kitéve, ezért viseljen megfelelő védőkesztyűt.

A szerszámot kezelő személynek képesnek kell lennie a szerszám méretét, tömegét és teljesítményét kezelni.

Mindig álljon készen a szerszám által generált normál és megszokottól eltérő mozgásokra, illetve erőhatásokra.

Tartsa meg egyensúlyát, állása legyen biztos.

A légellátás megszakítása esetén engedje el a kart/ravaszt.

A TÖLCSÉRES SZÓRÓPISTOLY HASZNÁLATA

Szerelje fel a tartályt (B) a pisztoly testére, ügyeljen az O-gyűrűre, nehogy szivároгjon. Húzza meg a tömlőszoгító bilincset (C).

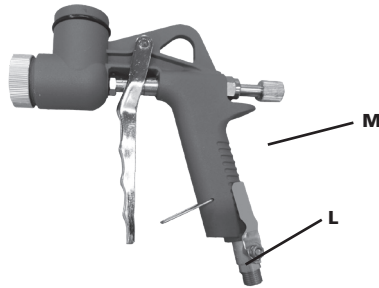
Szerelje fel a megfelelő fúvókát (D) a használt terméknek megfelelően. A megfelelő fúvókaátmérő kiválasztásához olvassa el a festégyártó utasításait.

A jobb eredményhez javasoljuk, hogy a kar aktiválása előtt kezdje el mozgatni a kart (F), és tartsa a szóropisztolyt a festendő felületre merőlegesen, segítse a műveletet a tartályfogantyút (A) megtartva. A festék egyenletes elosztásához mindig keresztirányban terítse szét a festéket.

A termékáram beállításához forgassa el a gombot (M) (2. ábra). A légáram beállításához forgassa el a kart (L) (2. ábra).

Különös figyelmet kell fordítani arra, hogy a szín és/vagy a festék ne legyen csomós vagy szennyezett. Ha nagyon vastag, akkor a festéket 1:1 arányban kell keverni kereskedelmi forgalomban kapható hígítóval. A festék nagyon gyorsan szárad; a festéket ezért folyamatosan kell feljuttatni a felületre, túl hosszú megszakítások nélkül.

A festék hőmérséklete, ha lehet, nem lehet alacsonyabb, mint +17°C. A festendő területnek sem szabad túlzottan hidegnek lennie.



2. ábra

KARBANTARTÁS



A szerszámon végzett karbantartás során válassza le a sűrítettlevegő-ellátást.

Rendszeresen tisztítsa meg és szárítsa ki a rendszer szűrőjét és a pneumatikus szerszám bemeneti nyílását.

Az eltömődés elkerülése érdekében kenje meg a rendszer gyorscsatlakozóit.

A kondenzvizet naponta eressze le a levegőszűrőből és a kompresszorból.

A rozsdásodás elkerülése és a kopás minimalizálása érdekében minden használat után tisztítsa meg és kenje meg a szerszámot.

Rendszeresen ellenőrizze a szerszámon, nem lazultak-e meg a csapok, csavarok és alkatrészek.

Teljesítményvesztéséе esetén: javíttassa meg a szerszámot.

A szerszámot csak képzett szakember állíthatja és javíthatja.

A szerszámot rendszeresen karban kell tartani a zajkibocsátás és rezgések minimalizálása érdekében.

Figyelem: a tömítőgyűrűk károsodásának elkerüléséhez soha ne merítse az egész pisztolyt salétromba vagy szintetikus oldószerbe vagy vízbe.

Minden egyes használat után a szinttartályt el kell távolítani, ki kell üríteni, alaposan meg kell tisztítani és fel kell tölteni egy kevés oldószerrel. A tartályt ezután újra csatlakoztatni kell a pisztolyra, és az oldószert addig kell kifújni, amíg tisztá nem lesz.

A szerszám oldószermaradványoktól való megtisztításához ezt a műveletet meg kell ismételni tartály nélkül.

Szárítsa meg a festékszoгót pamutruhával. Ha a fúvóka eltömődik, tisztítsa meg a csövet és magát a fúvókát a festékmaradványoktól.

FONTOS: Soha ne használjon fémtárgyakat az eltömődött lyukak tisztításához.

RENDELTESSZERŰ HASZNÁLAT

A különleges használatról a felhasználónak vagy a felhasználó munkáltatójának egyedileg kell döntenie.

A szerszámot soha ne használja a rendeltetéstől és a jelen utasításokban leírtaktól eltérően.

A jelen utasítások figyelmen kívül hagyásából, a helytelen használatból vagy nem megfelelő javításból eredő károkat a garancia nem fedezi, ezekért nem vállalunk felelősséget. Az előzetes bejelentés nélküli műszaki fejlesztések jogát fenntartjuk.

Ez az eszköz csak megfelelő festékekkel használható, mint lakkok, vízbázisú és oldószeres festékek. Soha ne használja benzint, kerozint vagy más gyúlékony üzemanyagot, és ne használja élelmiszerrel vagy gyógyszerészeti termékekkel, herbicidekkel és peszticidekkel.

LEHETSÉGES MEGHIBÁSODÁSOK

Szokatlan zaj vagy hirtelen teljesítményesés esetén azonnal állítsa le a berendezést. Ellenőrizze a pneumatikus szerszámot és a sűrítettlevegő-ellátó rendszert.

Pneumatikus szerszám

Probléma	Lehetséges ok	Megoldás
A pisztoly szabálytalanul permetez.	A fúvóka meglazult	Húzza meg a fúvókát
	A festési sűrűség nem megfelelő	Ellenőrizze a festési sűrűséget
A fúvás nem egyenletes	A fúvókanyílás piszkos vagy sérült	Gondosan tisztítsa meg a szerszámot
		Cserélje ki a kopott alkatrészeket
A festék a kar lenyomása nélkül is kifolyik	A kar és a fúvóka száraz festékekkel szennyeződött	Gondosan tisztítsa meg a szerszámot
	A kar és a fúvóka megsérült	Cserélje ki a kopott alkatrészeket
Levegőszivárgás a fúvókából festés nélkül	A festék kijutását biztosító nyílás eldugult	Gondosan tisztítsa meg a szerszámot
	A levegő áthaladását biztosító nyílás eltömődött festékekkel	

Sűrítettlevegő-ellátó rendszer

- a kompresszor nyomása túl alacsony
- a nyomásszabályozó nincs a használt szerszámnak megfelelő nyomásszintre állítva
- szívárog a csatlakozótömlő vagy a csatlakozók (használgjon teflonszalagot vagy tömítőpasztát)
- szívárog a pneumatikus rendszer
- a szűrő vagy kenőegység eltömődött
- a tömlő összenyomódott, átszűrődött vagy túl hosszú (nyomásvesztés)

ÁRTALMATLANÍTÁS

Minden garancia elvész, ha a károsodás normál használatból, túlterhelésből, a szerszámnak nem megfelelő kezeléssel vagy használatból ered. A garancia csak akkor érvényes, ha a szerszám a forgalmazóhoz nem szétszedett állapotban kerül vissza.

Ez a garancia vonatkozik a kicserélt alkatrészekre, és a vásárlás dátumától számított 12 hónapig érvényes (vásárlási bizonylat, pl. számla szükséges).

Meghibásodás esetén az adott esettől függően a szerszám cseréjére vagy javítására kerül sor.

Pistol de pulverizare cu rezervor pânne

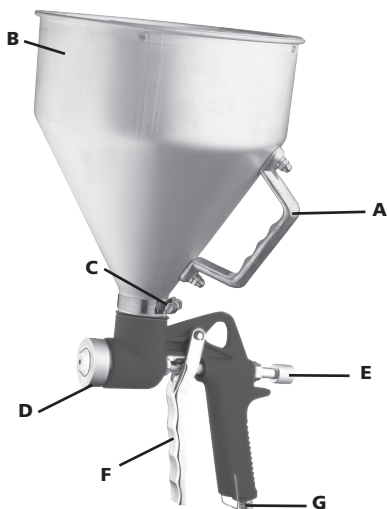


Fig. 1



Înainte de a conecta accesoriile, asigurați-vă că compresorul este oprit. Mențineți întotdeauna o ventilație adecvată. Nicio sursă de aprindere, cum ar fi flăcări deschise, țigări sau trabucuri aprinse, scântei, cabluri sau obiecte incandescente, suprafețe supraîncălzite etc., nu va fi prezentă în mediul în care este utilizat echipamentul.

Protejați-vă întotdeauna ochii, plămânii și pielea folosind echipamentele de protecție adecvate. Dacă este posibil, utilizați un sistem de aspirație pentru a elimina stropii de vopsea proiectați din spațiul de lucru. Asigurați examene medicale periodice pentru toți muncitorii care pot fi expuși la vopseluri. Informați personalul care utilizează scula cu privire la riscurile aferente vopselurilor utilizate.

ACCESORII

Utilizați numai accesorii și consumabile care sunt concepute pentru utilizarea cu această sculă.

Selectați cele mai bune accesorii/consumabile disponibile/montate/introduse pentru cel mai mic nivel posibil de zgomot și de vibrații. Înlocuiți-le în cazul creșterii nivelului de zgomot și/sau de vibrații.

Asigurați-vă că scula/accesoriul introdus(ă)/montat(ă) este fixat(ă) în mod corespunzător de dispozitivul de fixare și asigurați-vă că dispozitivul de fixare este în stare bună. Nu utilizați niciodată scula fără dispozitivul de fixare, deoarece acest lucru poate cauza proiectarea cu viteză mare a obiectelor.

Nu răciți niciodată o sculă/un accesoriu fierbinte, deoarece acest lucru poate influența duritatea cauzând circumstanțe periculoase.

Utilizați accesoriul/scula introdus(ă)/montat(ă) conform specificațiilor producătorului.

UTILIZAREA UNEI SCULE PNEUMATICE

Înainte de a începe utilizarea sculei, asigurați-vă că sunteți familiarizat cu locul de muncă și zona înconjurătoare.

Respectați întotdeauna reglementările de siguranță pentru zona de lucru în care vă desfășurați activitatea.

În timpul utilizării sculei, operatorul poate fi expus la pericole cum ar fi strivirea, impactul, căldura, vibrațiile, tăieturile, abraziunile etc.: Purtați mănuși adecvate.

Orice persoană care manipulează scula trebuie să poată face față mărimii, greutateii și puterii sculei.

Fiți întotdeauna pregătiți pentru mișcări/forțe normale/anormale generate de sculă.

Mențineți echilibrul corpului, țineți picioarele într-o poziție stabilă și sigură.

În cazul întreruperii alimentării cu aer, eliberați maneta/declanșatorul.

UTILIZAREA PISTOLULUI DE PULVERIZARE CU REZERVOR PĂLNE

Instalați rezervorul (B) pe corpul pistolului, acordând atenție inelului de etanșare, pentru a evita apariția scurgerilor. Strângeți colierul de furtun (C).

Instalați duza adecvată (D) în conformitate cu produsul utilizat. Consultați instrucțiunile producătorului vopselei pentru a alege diametrul corect al duzei.

Pentru a obține rezultate optime, se recomandă să începeți să mișcați brațul înainte de a activa maneta (F) și să țineți pistolul de pulverizare perpendicular pe suprafața care trebuie vopsită, asistând operațiunea apucând de mânerul rezervorului (A). Aplicați întotdeauna straturile transversal pentru a distribui vopseaua uniform.

Pentru a seta fluxul produsului, rotiți butonul (M) (Fig. 2). Pentru a seta fluxul de aer, rotiți maneta (L) (Fig. 2).

O atenție deosebită trebuie acordată pentru a vă asigura că vopseaua și/sau culoarea nu conține cocloașe sau murdărie. Dacă este foarte groasă, vopseaua trebuie amestecată cu un diluant disponibil în comerț, într-un raport de 1:1. Vopseaua se usucă foarte repede; prin urmare, pulverizarea trebuie să fie o operațiune continuă, fără întreruperi excesiv de lungi.

Dacă este posibil, temperatura vopselei nu trebuie să fie mai mică de +17 °C. Suprafața de vopsit nu trebuie să fie excesiv de rece.

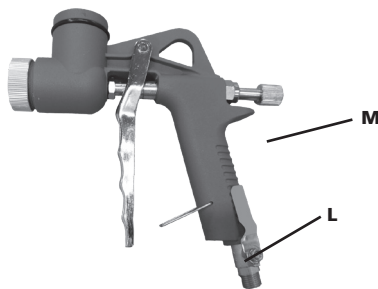


Fig. 2

ÎNȚEȚINERE



Deconectați alimentarea cu aer în timpul efectuării operației de întreținere a sculei.

Curățați și uscați în mod regulat filtrul din sistem și orificiul de admisie a aerului de la scula pneumatică.

Lubrificați orice cuplaj cu deconectare rapidă de pe sistem pentru a preveni blocarea.

Evacuați zilnic condensul din filtrul de aer și din compresor.

Pentru a evita formarea ruginii și pentru a reduce uzura, curățați și lubrificați scula după fiecare utilizare.

Verificați în mod regulat scula pentru a detecta bolțurile/șuruburile sau piesele slăbite.

În cazul pierderii de putere: Reparați scula.

Numai inginerii formați și calificați au permisiunea de a regla sau repara scula.

Scula trebuie întreținută în mod regulat pentru a reduce emisiile de zgomot și vibrațiile care apar.

Avertisment: pentru a evita deteriorarea șabelor nu scufundați niciodată pistolul în solvenți cu azotat de potasiu sau sintetici, ori în apă.

După fiecare utilizare, rezervorul de culoare trebuie demontat și golit, curățat cu atenție și umplut cu solvent. Rezervorul trebuie să fie apoi reconectat la pistol și solvențul trebuie pulverizat până când iese curat.

Pentru a curăța scula de reziduurile de solvent, această operațiune trebuie repetată fără rezervor.

Uscați aerograful cu o lavetă din bumbac. Dacă duza se înfundă, curățați conducta și duza de reziduurile de vopsea.

IMPORTANT: Nu utilizați niciodată obiecte metalice pentru a curăța orificiile înfundate.

UTILIZARE PREVĂZUTĂ

Utilizatorul sau angajatorul utilizatorului evaluează utilizarea specifică care poate fi prezentă ca urmare a fiecărei utilizări.

Folosiți scula numai în aplicațiile pentru care este proiectată și așa cum este explicat în acest manual.

Deteriorările ca urmare a nerespectării acestui manual sau cauzate de utilizarea incorectă sau reparațiile incorecte nu vor fi acoperite niciodată de garanția noastră și nu vom fi responsabili pentru aceasta. Ne rezervăm dreptul la îmbunătățiri tehnice, fără notificare prealabilă.

Această sculă este proiectată pentru a fi utilizată cu vopseluri adecvate, de exemplu lacuri și vopseluri pe bază de apă și solvenți. Nu o folosiți niciodată pentru pulverizarea benzinei, kerosenului sau a altor combustibili inflamabili, și nu utilizați produse alimentare sau farmaceutice, erbicide sau pesticide.

DEFECȚIUNI POSIBILE

Opriti imediat echipamentul în cazul în care auziți zgomote neobișnuite sau dacă are loc o scădere bruscă a puterii. Verificați scula pneumatică și sistemul de alimentare cu aer comprimat.

Sculă pneumatică

Problemă	Cauză posibilă	Soluție
Pistolul pulverizează în mod necorespunzător.	Duză slăbită	Strângeți duza
	Densitatea vopselei nu este corectă	Verificați densitatea vopselei
Pulverizare neuniformă	Orificiul duzei murdar sau deteriorat	Curățați cu atenție scula
		Înlocuiți piesele uzate
Vopseaua iese deși nu se apasă maneta	Tija manetei și duza sunt murdare de vopsea uscată	Curățați cu atenție scula
	Tija manetei și duza deteriorate	Înlocuiți piesele uzate
Pierdere de aer de la duză, dar nu și de vopsea	Canalul de trecere a vopselei este înfundat	Curățați cu atenție scula
	Canalul de aer este înfundat cu vopsea	

Sistem de alimentare cu aer comprimat

- presiunea compresorului este insuficientă
- regulatorul de presiune nu este setat la nivelul corect de presiune, adecvat sculei utilizate.
- există o scurgere din furtunul de conectare sau din racorduri (utilizați o bandă de teflon sau o pastă de etanșare)
- scurgeri în sistemul pneumatic
- filtru sau lubrifiant înfundat
- furtunul este strivit, perforat sau prea lung (pierdere de presiune)

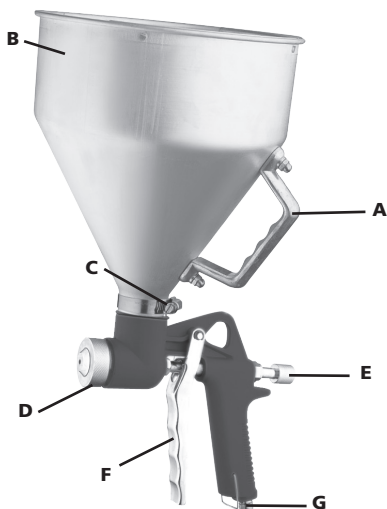
ELIMINARE

Orice garanție este anulată în mod expres în cazul unor daune rezultate din uzura obișnuită, supraîncărcarea, manipularea sau utilizarea necorespunzătoare a sculei. Pentru ca această garanție să fie aplicabilă, scula nu trebuie să fie demontată atunci când este returnată la distribuitorul dumneavoastră.

Această garanție acoperă piesele înlocuite și manopera pentru o perioadă de 12 luni de la data achiziției (este necesară o dovadă de cumpărare, cum ar fi factura sau chitanța).

Orice defect poate fi remediat înlocuind scula sau reparând-o, după caz.

Pištolj za raspršivanje s lijevkom



SI.1



Prije spajanja pribora uvjerite se da je kompresor isključen. Uvijek održavajte odgovarajuću ventilaciju. U okruženju u kojem se upotrebljava oprema ne smiju biti prisutni izvori zapaljenja poput otvorenog plamena, upaljene cigarete ili cigare, iskri, kabela ili užarenih objekata, pregrijanih površina itd.

Uvijek zaštitite oči, pluća i kožu odgovarajućim zaštitnim sredstvima. Kad je moguće upotrijebite vakuumski sustav kako biste uklonili kapljice boje s radnog mjesta. Pobrinite se da se svi radnici koji mogu biti izloženi podvrgavaju periodičnim liječničkim pregledima. Rukovatelje alatom upoznajete s rizikom povezanim s bojom koja se upotrebljava.

PRIBOR

Koristite samo pribor i potrošni materijal koji su namijenjeni za upotrebu s ovim alatom.

Odaberite najbolji dostupan pribor/potrošni materijal za postavljanje/montažu za najmanju moguću razinu buke i vibracija. Zamijenite ih u slučaju povećane buke i/ili vibracija.

Uvjerite se da zadržrač ispravno drži postavljeni/montirani alat/pribor i uvjerite se da je zadržrač u ispravnom stanju. Nikada nemojte koristiti alat bez zadržrača jer bi mogao biti izbačen kao projektil u velikoj brzini.

Nikada nemojte hladiti vrući alat/pribor jer time možete utjecati na tvrdoću i uzrokovati opasne situacije.

Upotrebljavajte postavljeni/montirani pribor/alat prema proizvođačevim specifikacijama.

UPOTREBA PNEUMATSKOG ALATA

Prije pokretanja alata, uvjerite se da ste upoznati s radnim mjestom i okolnim područjem.

Uvijek se pridržavajte sigurnosnih odredaba za radno područje u kojem radite.

Tijekom rukovanja alatom, rukovatelj može biti izložen opasnostima kao što su gnječenje, udarci, vrućina, vibracije, posjekotine, ogrebotine itd: Nosite odgovarajuće rukavice.

Svaka osoba koja rukuje alatom mora biti sposobna nositi se s veličinom, težinom i snagom alata.

Budite uvijek spremni za uobičajena/neuobičajena gibanja/sile koje stvara alat.

Održavajte ravnotežu tijela, postavite stopala tako da budu sigurna i čvrsta.

U slučaju prekida dovoda zraka, otpustite polugu/okidač.

UPOTREBA PIŠTOLJA ZA RASPRŠIVANJE S LIJEVKOM

Montirajte spremnik (B) na tijelo pištolja vodeći računa o O-prstenu kako biste spriječili curenje. Zategnite stezaljku crijeva (C).

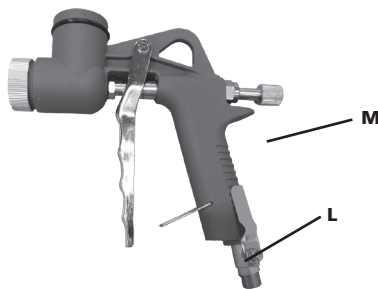
Montirajte odgovarajuću mlaznicu (D) prema proizvodu koji se upotrebljava. Pogledajte upute proizvođača boje kako biste odabrali ispravan promjer mlaznice.

Kako biste postigli bolji rezultat, preporučamo da počnete pomicati ruku prije uključivanja poluge (F) te da pištolj za raspršivanje držite okomito u odnosu na površinu koja se treba obojiti te da pritom pomognete postupku držeći ručicu spremnika (A). Uvijek radite slojeve poprijeko kako biste jednakomjerno nanijeli boju.

Da biste podesili protok proizvoda okrećite kotačić (M) (Sl.2). Da biste podesili protok zraka okrećite polugu (L) (Sl.2).

Morate obratiti osobitu pažnju kako biste zajamčili da boja i/ili tinta ne sadrže grudice ili nečistoće. Ako je boja vrlo gusta treba se pomiješati s komercijalno dostupnim razrjeđivačem u omjeru 1:1. Boja se vrlo brzo suši; stoga raspršivanje mora biti neprekidno bez pretjerano dugih prekida.

Ako je moguće, temperatura boje ne bi smjela biti niža od +17° C. Područje koje se boji također ne bi trebalo biti pretjerano hladno.



Sl.2

ODRŽAVANJE



Odspojite dovod zraka za vrijeme zahvata održavanja na alatu.

Redovito čistite i osušite filtar u sustavu te otvor ulaza zraka pneumatskog alata.

Podmažite sve spojnice za brzo odspajanje na sustavu kako biste spriječili zapinjanje.

Ispustite kondenzat iz zračnog filtra i iz kompresora svaki dan.

Kako biste spriječili stvaranje hrđe i sveli habanje na minimum, nakon svake upotrebe očistite i podmažite alat.

Redovito provjeravajte ima li otpuštenih svornjaka/vijaka ili dijelova na alatu.

U slučaju gubitka snage: pobrinite se za popravak alata.

Ovaj alat smiju podešavati i popravljati samo stručni i osposobljeni inženjeri.

Alat se mora redovito održavati kako bi se emisija buke i vibracije svela na minimum.

Upozorenje: kako biste spriječili oštećenje podloški nemojte nikad uranjati cijeli pištolj u nitro razrjeđivač, sintetička otapala ili u vodu.

Nakon svake upotrebe spremnik boje se mora ukloniti i isprazniti, pažljivo očistiti i do napuniti s nešto otapala. Spremnik se potom mora ponovno spojiti na pištolj i raspršiti otapalo sve dok ne bude čist.

Kako biste očistili alat od ostataka otapala, ovaj se postupak treba zatim ponoviti bez spremnika.

Osušite zračni kist pamučnom krpom. U slučaju začepljenja mlaznice, očistite cijev i samu mlaznicu od ostataka boje.

VAŽNO: Nikada nemojte koristiti metalne predmete da biste očistili začepljene rupe.

NAMJENA

Rukovatelj ili njegov poslodavac moraju ocijeniti specifičnu upotrebu koja se može javiti kao rezultat svake upotrebe. Nikada nemojte koristiti alat u svrhu drugačiju od one za koju je namijenjen i koja je objašnjena u ovom priručniku.

Oštećenja koja nastanu kao posljedica nepridržavanja ovog priručnika ili budu uzrokovana neispravnom upotrebom ili neispravnim popravcima nikada neće biti pokrivena našim jamstvom i mi ne preuzimamo odgovornost za iste. Zadržavamo pravo na tehnička poboljšanja bez prethodne obavijesti.

Ovaj je alat namijenjen za upotrebu s odgovarajućim bojama poput lakova i isključivo boja na bazi vode i otapala. Nikada ga nemojte upotrebljavati za raspršivanje benzina, kerozina ili drugih zapaljivih goriva i nemojte ga upotrebljavati s hranom ili farmaceutskim proizvodima, herbicidima i pesticidima.

MOGUĆI KVAROVI

Odmah isključite opremu ako čujete neobičnu buku ili ako dođe do iznenadnog gubitka snage. Provjerite pneumatski alat i sustav za dovod komprimiranog zraka.

Pneumatski alat

Problem	Mogući uzrok	Rješenje
Pištolj nepravilno raspršuje.	Otpuštena je mlaznica	Zategnite mlaznicu
	Gustoća boje nije ispravna	Provjerite gustoću boje
Raspršivanje nije jednakomjerno	Otvor mlaznice je prljav ili oštećen	Pažljivo očistite alat
		Zamijenite istrošene dijelove
Boja istječe i kad ne pritišćete polugu	Poluzna šipka i mlaznica prljave zbog osušene boje	Pažljivo očistite alat
	Poluzna šipka i mlaznica su oštećene	Zamijenite istrošene dijelove
Mlaznica ispušta zrak bez boje	Prolaz boje je začepljen	Pažljivo očistite alat
	Prolaz zraka začepljen je bojom	

Sustav za dovod komprimiranog zraka

- tlak kompresora je nedostatan
- regulator tlaka nije postavljen na ispravnu razinu tlaka, odgovarajuću za alat koji se koristi.
- došlo je do propuštanja iz spojnog crijeva ili spojeva (upotrijebite teflon traku ili pastu za brtvljenje)
- propuštanje u pneumatskom sustavu
- začepljen filter ili nauljivač
- crijevo je stiješnjeno, probušeno ili predugo (gubitak tlaka)

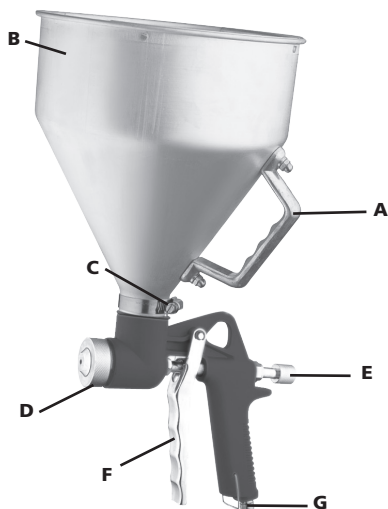
ZBRINJAVANJE

U slučaju oštećenja koja nastanu kao posljedica uobičajene istrošenosti, preopterećenja, rukovanja ili korištenja koje nije odgovarajuće za ovaj alat svako jamstvo se izrijeckom isključuje. Da bi ovo jamstvo bilo važeće, alat se ne smije demontirati kad ga vraćate prodavatelju.

Ovo jamstvo pokriva zamijenjene dijelove i rad za razdoblje od 12 mjeseci od datuma kupnje (potreban je račun kao dokaz kupnje).

Svaki nedostatak može se otkloniti zamjenom alata ili njegovim popravkom, prema potrebi.

Piltuvveida smidzināšanas pistole



1. att.



Pirms piederumu pievienošanas pārbaudiet, vai kompresors ir izslēgts. Vienmēr nodrošiniet piemērotu ventilāciju. Aprīkojuma lietošanas vidē nedrīkst būt aizdegšanās avotu, piemēram, atklātu liesmu, aizdedzinātu cigarešu vai cigāru, dzirksteļu, kabeļu vai nokaitētu priekšmetu, pārkarsušu virsmu u. c.

Vienmēr aizsargājiet acis, plaušas un ādu, izmantojot piemērotus aizsarglīdzekļus. Ja iespējams, izmantojiet vakuuma sistēmu, lai savāktu krāsas smidzināšanas pārpalikumus. Nodrošiniet periodiskas medicīnas pārbaudes visiem darbiniekiem, kas var tikt pakļauti lietotajām vielām. Informējiet personālu, kas izmanto šo darbarīku, par lietoto krāsu radīto risku.

PIEDERUMI

Izmantojiet tikai šim darbarīkam piemērotus piederumus un materiālus.

Izvēlieties labākos pieejamos ievietojamos/uzstādāmos piederumus/materiālus, lai panāktu zemāko iespējamo trokšņa un vibrācijas līmeni. Nomainiet tos, ja trokšņa un/vai vibrācijas līmenis palielinās.

Pārļiecinieties, ka ievietoto/uzstādīto darbarīku/piederumu droši notur fiksators, un pārbaudiet, vai fiksators ir laba darba stāvoklī. Nekādā gadījumā neizmantojiet darbarīku bez fiksatora, jo ar lielu spēku var tikt izsviesti svešķermeņi.

Nekādā gadījumā neatdzesējiet sakarsētu darbarīku/piederumu, jo šādi var tikt ietekmēta darbarīku/piederumu izturība, radot apdraudējumu.

Lietojiet šo ievietojamo/uzstādāmo piederumu/darbarīku saskaņā ar ražotāja tehniskajiem datiem.

PNEIMATISKA DARBARĪKA LIETOŠANA

Pirms ieslēdzat darbarīku, pārļiecinieties, ka pārzināt darba vietu un apkārtni.

Vienmēr ievērojiet valsts darba drošības noteikumus.

Lietojot darbarīku, operators var tikt pakļauts apdraudējumiem, piemēram, saspiešanai, triecieniem, karstumam, vibrācijai, griezumam, nobrāzumam u.c. Valkājiet piemērotus cimdus.

Ikvienam, kas rīkojas ar darbarīku, jāspēj kontrolēt darbarīka izmērs, svars un jauda.

Vienmēr ņemiet vērā darbarīka parastās/neparedzamās kustības un jaudu.

Turiet līdzsvaru, stāviet stabili un droši.

Gaisa apgādes pārtraukuma gadījumā atļaidiet sviru/mēlīti.

PILTUVVEIDA SMIDZINĀŠANAS PISTOLES LIETOŠANA

Uzstādiet tvertni (B) pie pistoles korpusa, rikojoties uzmanīgi ar gredzenblīvi, lai nepieļautu noplūdi. Pievelciet šļūtenes skavu (C).

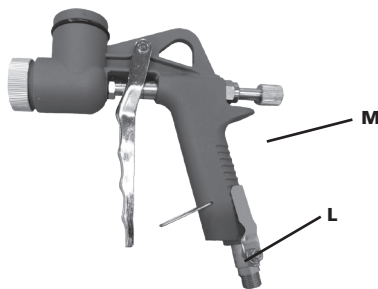
Uzstādiet sprauslu (D), kas atbilst lietotajam produktam. Skatiet krāsas ražotāja norādījumus, lai izvēlētos pareiza diametra sprauslu.

Lai panāktu labāku rezultātu, ieteicams sākt rokas kustību pirms sviras (F) aktivizēšanas un turēt pistoli perpendikulāri pret krāsojamo virsmu, turot tvertni aiz roktura (A). Vienmēr krāsojiet ar krusteniskām kustībām, lai krāsu uzklātu vienmērīgi.

No noregulētu produkta plūsmu, pagrieziet grozāmpogu (M) (2. att.). No noregulētu gaisa plūsmu, pagrieziet sviru (L) (2. att.).

Jāpievērš īpaša uzmanība, lai nodrošinātu, ka krāsā nav kunkuļu vai netīrumu. Ja krāsa ir ļoti bieza, tā ir jāatšķaida ar komerciāli pieejamu šķīdinātāju 1:1 attiecībā. Krāsa nožūst ļoti ātri; tādēļ smidzināšanai jābūt vienmērīgai bez ilglaicīgiem pārtraukumiem.

Krāsas temperatūrai nevajadzētu būt, ja iespējams, zemākai par +17° C. Arī krāsojamā virsma nedrīkst būt pārmērīgi auksta.



2. att.

APKOPE



Darbarīka apkopes laikā atvienojiet gaisa pievadi.

Regulāri iztīriet un izžāvējiet sistēmas filtru un pneimatiskā darbarīka gaisa ieplūdes atveri.

Ielieciet sistēmas ātro atvienošanas savienojumu, lai nepieļautu iestrēgšanu.

Katru dienu likvidējiet kondensāciju gaisa filtrā un kompresorā.

Lai izvairītos no rūsas un samazinātu nodilumu, tīriet un eļļojiet darbarīku pēc katras lietošanas.

Regulāri pārbaudiet, vai darbarīkā nav vaļīgu bultskrūvju/skrūvju vai detaļu.

Energoapgādes pārtraukuma gadījumā: nogādājiet darbarīku remonta veikšanai.

Darbarīka regulēšanu un remontu drīkst veikt tikai apmācīti un kvalificēti darbinieki.

Regulāri apkopiet darbarīku, lai mazinātu trokšņa līmeni un vibrāciju.

Brīdinājums! Lai novērstu blīvju bojājumus, nekad neiemērciet visu pistoli salpētra vai sintētiskos šķīdinātājos vai ūdenī.

Pēc katras lietošanas reizes krāsas tvertne ir jāatvieno un jāiztukšo, rūpīgi jāiztīra un daļēji jāpiepilda ar šķīdinātāju. Tvertne pēc tam ir atkārtoti jāsavieno ar pistoli, un šķīdinātājs ir jāizmīdina, līdz tas sāk izplūst tīrs.

Lai no darbarīka notīrītu šķīdinātāja atliekas, šī darbība ir jāatkārto bez tvertnes.

Nožāvējiet pulverizatoru ar kokvilnas drānu. Ja sprausla kļūst nosprostota, iztīriet no caurules un sprauslas krāsas atliekas.

SVARĪGI! Nekad netīriet nosprostotas atveres ar metāla priekšmetiem.

PAREDZĒTĀ LIETOŠANA

Darbarīka lietotājam darba dēvējam jāizvērtē turpmākās lietošanas iespējas pēc katras darbarīka izmantošanas.

Nekādā gadījumā nelietojiet darbarīku mērķiem, kuriem tas nav paredzēts un pretēji šajā rokasgrāmatā iekļautajai informācijai.

Uz bojājumiem, kas radušies, neievērojot informāciju šajā rokasgrāmatā, nepareizi lietojot darbarīku un veicot neatbilstošu remontu, netiks attiecināta mūsu garantija un mēs neuzņemsimies nekādu atbildību. Mēs paturam tiesības veikt tehniskus uzlabojumus bez iepriekšēja paziņojuma.

Šis darbarīks ir paredzēts lietošanai tikai ar piemērotām krāsvielām, piemēram, lakām vai ūdens un šķīdinātāja bāzes krāsām. Nekad neizmantojiet šo darbarīku benzīna, petrolejas vai citu ugunsnedrošu degvielu smidzināšanai un nekad neizmantojiet to ar pārtikas vai farmācijas produktiem, herbicīdiem un pesticīdiem.

IESPĒJAMIE TRAUCĒJUMI

Nekavējoties izslēdziet aprīkojumu, ja konstatējat neparastus trokšņus vai arī ja pēkšņi samazinās jauda. Pārbaudiet pneimatisko darbarīku un saspiestā gaisa apgādes sistēmu.

Pneimatiskais darbarīks

Problēma	Iespējamais iemesls	Risinājums
Pistole nesmidzina vienmērīgi.	Valjīga sprausla	Pievelciet sprauslu
	Nepareizs krāsas blīvums	Pārbaudiet krāsošanas blīvumu
Strūkla nav vienmērīga	Sprauslas atvere ir netīra vai bojāta	Rūpīgi iztīriet darbarīku
		Nomainiet nolietotās daļas
Krāsa izplūst pat tad, ja mēlīte nav nospiesta	Svira un sprausla ir netīra ar sausu krāsu	Rūpīgi iztīriet darbarīku
	Svira un sprausla ir bojāta	Nomainiet nolietotās daļas
Gaisa noplūde sprauslā, kamēr netiek krāsots	Krāsas kanāls ir nosprostots	Rūpīgi iztīriet darbarīku
	Gaisa kanāls ir nosprostots ar krāsu	

Saspiestā gaisa apgādes sistēma

- nepietiekams kompresora spiediens
- spiediena regulators nav iestatīts pareizā spiediena līmenī, kas piemērots izmantojamajam darbarīkam
- savienojuma šūtenē vai savienojumos ir noplūde (izmantojiet teflona lenti vai blīvēšanas pastu)
- noplūde pneimatiskajā sistēmā
- aizsērējis filtrs vai eļļnīca
- šūtene ir saspiesta, caurdurta vai ir pārāk gara (spiediena zudums)

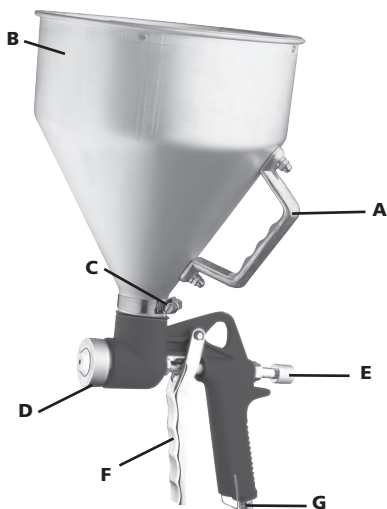
UTILIZĀCIJA

Garantija netiks attiecināta šādos gadījumos: bojājumi, kurus rada regulārs nolietojums, pārslodze, darbarīka neatbilstīga un nepiemērota izmantošana. Lai garantija būtu spēkā, nododot darbarīku tirgotājam, neizjauciet darbarīku.

Šī garantija attiecas uz rezerves daļām un darbu 12 mēnešu laika periodā, sākot ar iegādes datumu (ir nepieciešams pirkuma apstiprinājums: rēķins vai kvīts).

Jebkurš bojājums var tikt novērsts, nomainot darbarīku vai saremontējot to (atkarībā no apstākļiem).

Lehterpüstol



Jn 1



Enne tarvikute ühendamist veenduge, et kompressor on välja lülitatud. Tagage alati piisav ventilatsioon. Tööriista kasutamisel ei tohi ühtegi süüteallikat, nagu põlev sigarett või sigar, sädemed, kaablid või hõõguvad objektid, ülekuumenenud pinnad jne. Kaitske alati oma silmi, kopsu ja nahka sobivate kaitsevahenditega. Võimaluse korral kasutage värviosakeste eemaldamiseks töökohalt vaakumsüsteemi. Kõik töötajad, kes võivad kokku värviosakestega kokku puutuda, peavad käima regulaarselt arstlikus kontrollis. Teavitage tööriista kasutavaid töötajaid kasutatavate värvidega seotud ohtudest.

TARVIKUD

Kasutage ainult tarvikuid ja seadmeid, mis on mõeldud kasutamiseks selle tööriistaga.

Valige parim võimalik sisestatud/paigaldatud lisaseadmed/tarvikud madalaima võimaliku müra taseme ja vibratsiooni saavutamiseks. Asendage need müra ja/või vibratsiooni suurenemise korral.

Veenduge, et sisestatud/paigaldatud tööriist/tarvik on kinnituseadmega korralikult kinnitatud ja veenduge, et kinnitus oleks heas seisukorras. Ärge kunagi kasutage tööriista ilma kinnitusega, sest see võib põhjustada suure kiirusega tagasilöögi.

Ärge kunagi jahutage kuuma tööriista/tarvikut, sest see võib mõjutada nende kõvadust, põhjustades ohtlikke olukordi.

Kasutage sisestatud/paigaldatud tarvikut/tööriista vastavalt tootja spetsifikatsioonidele.

PNEUMOTÖÖRIISTA KASUTAMINE

Enne tööriista kasutamist veenduge, et olete tuttav töökohaga ja selle ümbrusega.

Järgige alati tööala ohutusnõudeid.

Tööriista kasutamise ajal võib kasutaja kokku puutuda purunemise, löögi, kuumuse, vibratsiooni, sisselõikamise, hõõrdumiste jms ohtudega: Kandke sobivaid kindaid.

Iga tööriista käsitsev isik peab suutma toime tulla tööriista suuruse, kaalu ja võimsusega.

Alati tuleb valmistada tööriista tekitatud normaalsete/ebanormaalsete liikumiste/jõudude jaoks.

Hoidke oma keha tasakaalus, asetage oma jalad turvaliselt ja kindlalt maha.

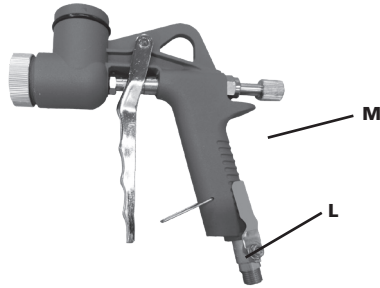
Ohuvarustuse katkemise korral vabastage hoob/päästik.

LEHTERPÜSTOLI KASUTAMINE

Paigaldage paak (B) püstoli kerele, pidades silmas O-rõngast, et vältida lekkeid. Pingutage voolikuklambrit (C). Paigaldage sobiv düüs (D) lähtuvalt kasutatavast tootest. Õiget düüsi läbimõõtu vaadake värvitootja juhtnõõridest. Parema tulemuse saamiseks on soovitatav alustada käe liigutamist enne hoova (F) aktiveerimist ja hoida püstolit värvitava pinnaga risti, aidates tööle kaasa paagi käepidemest (A) hoides. Värvühtlaseks jaotamiseks kandke alati värvikihid pinnale teineteisega risti.

Toote voolutugevuse kohandamiseks keerake nuppu (M) (jn 2). Õhuvoolu kohandamiseks keerake hooba (L) (jn 2). Erilist tähelepanu tuleb pöörata sellele, et värv ei sisaldaks klompe ega mustust. Kui värv on väga paks, tuleks seda segada kaubandusvõrgus müüdava vedeldiga suhtega 1 : 1. Värv kuivab väga kiiresti. Seetõttu tuleb värvida katkematult, tegemata liiga pikki pause.

Värv temperatuur peaks võimaluse korral olema vähemalt +17 °C. Värvitav ala ei tohiks samuti olla liiga külm.



Jn 2

HOOLDUS



Tööriista hoolduse ajaks eemaldage õhuvarusus.

Puhastage ja kuivatage regulaarselt süsteemi filtrit ja pneumaatilise tööriista õhu sisselaskeava.

Takerdumise vältimiseks määrige süsteemi kõiki kiirühendusi.

Tühjendage õhufilter ja kompressor iga päev kondensatsiooniveest.

Rooste tekke vältimiseks ja kulumise vähendamiseks puhastage ja määrige tööriista pärast iga kasutamist.

Kontrollige tööriista regulaarselt lahtiste poltide/kruvide või osade osas.

Voolukatkestuse korral: laske seade ära parandada.

Ainult koolitatud ja kvalifitseeritud inseneridel on lubatud seadet reguleerida ja parandada.

Müra ja vibratsiooni minimaalseks vähendamiseks tuleks tööriista regulaarselt hooldada.

Hoiatus: seibide kahjustamise vältimiseks ei tohi tervet püstolit kunagi nitrolahustisse, sünteetilisse lahustisse ega vette kasta.

Värvipaak tuleb pärast iga kasutust eemaldada ja tühjendada, hoolikalt puhastada ja osaliselt lahustiga täita. Seejärel tuleb paak uuesti püstoliga ühendada ja lahustit pihustada, kuni see väljub puhtana.

Tööriista puhastamiseks lahustijääkidest tuleb seda toimingut seejärel ilma paagita korrata.

Kuivatage aerograaf puuvillast lapiga. Düüsi ummistumise korral puhastage toru ja düüs värvijääkidest.

OLULINE! Ärge kasutage kunagi ummistunud avade puhastamiseks metallobjekte.

SIHIPÄRANE KASUTUS

Kasutaja või kasutaja tööandja hindab iga kasutuse tulemusena esinevat konkreetset kasutamist.

Ärge kunagi kasutage tööriista muul viisil kui selle kasutusotstarve ette näeb ja käesolevas juhendis kirjeldatud.

Selle garantii eiramise või ebaõige kasutamise või ebaõige remondi tagajärjel tekkinud kahju ei kuulu meie garantii alla ning me ei vastuta selle eest. Me jätame endale õiguse ilma eelneva teavitamiseta teha tehnilisi parandusi.

See tööriist on mõeldud kasutamiseks ainult sobivate värvidega, nagu laki-, vee- ja lahustipõhised värvid. Ärge kasutage seda kunagi bensiini, petrooleumi ega muu kergsüttiva kütuse pihustamiseks, samuti ärge kasutage tööriista toidu ega ravimitega, herbitsiididega ega petitsiididega.

VÕIMALIKUD RIKKED

Kui te kuulete ebatavalisi müra või tekib ootamatu võimsuse langus, lülitage seade koheselt välja. Kontrollige pneumaatilist tööriista ja suruõhusüsteemi.

Pneumaatiline tööriist

Probleem	Võimalik põhjus	Lahendus
Püstol pihustab ebaühtlaselt.	Lahtine düüs	Pingutage düüsi
	Värvitihedus ei ole õige	Kontrollige värvitihedust
Katmine ei ole ühtlane	Düüsiavas on mustus või see on kahjustatud	Puhastage tööriista hoolikalt
		Asendage kulunud osad
Värv voolab vällja ehkki hooba ei vajutata	Hoovavarras ja düüs on määrdunud kuivanud värviga	Puhastage tööriista hoolikalt
	Hoovavarras ja düüs on kahjustatud	Asendage kulunud osad
Õhuleke düüsi ilma värvita	Värvikanal on ummistunud	Puhastage tööriista hoolikalt
	Õhukanal on värviga ummistunud	

Suruõhu õhutarne süsteem

- kompressori surve on ebapiisav
- rõhuregulaator ei ole seadistatud õigele rõhutasemele, mis sobiks kasutatava tööriistaga.
- ühendusvoolikust või ühendustest lekib (kasutage Tefloni kleeplinti või hermeetilist pastat)
- lekked pneumaatilises süsteemis
- filter või määrdaine määrija on ummistunud
- voolik on purustatud, läbistatud või liiga pikk (rõhulangus)

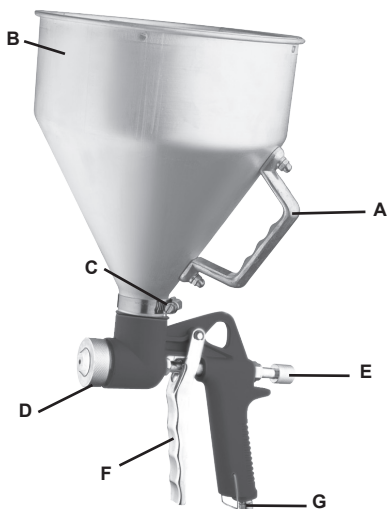
KASUTUSEST KÕRVALDAMINE

Igasugune garantii on sõnaselgelt kehtetu, kui tööriist kulub, sellel tekib ülekoormus või tekib selle käsitlemise järel kahju, kui tööriista ei kasutatud sobilikul viisil. Selle garantii kohaldamiseks ei tohi tööriist jaemüüjale tagastamisel olla lahti võetud.

See garantii hõlmab varuosi ja tööjõudu 12 kuu jooksul alates ostukuupäevast (ostutõend, näiteks arve või kviitung).

Rikke võib eemaldada tööriista asendamise või vajadusel selle parandamise teel.

Фуниеобразен пистолет за пръскане



Фиг.1



Преди инсталиране на принадлежности се убедете, че компресорът е изключен. Винаги осигурявайте адекватно проветрение. В близост до оборудването, което се използва, не бива да има източник на запалване, като напр. открит пламък, запалени цигари или пури, искри, кабели или силно нагряти предмети, прегряли повърхности и др.

Винаги пазете очите, белите дробове и кожата си с подходящи защитни устройства. Когато е възможно, използвайте система за прахоизсмукване за отстраняване на боядисващия спрей от работното място. Осигурете периодичен медицински преглед за всички работещи, които може да са изложени. Информирайте персонала, който използва инструмента, за риска, свързан с кристалинния силикат.

ПРИНАДЛЕЖНОСТИ

Използвайте само принадлежности, предназначени за работа с този инструмент.

Изберете най-добрите инсталирани/зареджани принадлежности/консумативи за осигуряване на най-ниското възможно ниво на шума и вибрациите. Сменяйте ги при увеличаване на нивото на шума и/или вибрациите.

Следете поставеният/инсталираният инструмент или принадлежност да е добре закрепен в държача и самият държач да е в работоспособно състояние. Никога не използвайте инструмента без мрежата на изходния отвор, тъй като е възможно да се изхвърлят твърди частици с висока скорост.

Никога не охлаждайте принудително горещите инструменти и принадлежности — това може да промени тяхната твърдост и да стане причина за възникване на опасни ситуации.

Използвайте инсталираните принадлежности и инструменти съгласно указанията на производителя.

ИЗПОЛЗВАНЕ КАТО ПНЕВМАТИЧЕН ИНСТРУМЕНТ

Преди да започнете да използвате инструмента е необходимо да се запознаете с работното място и околностите му. Винаги спазвайте правилата за безопасност, действащи за площадката, където работите.

По време на работа с инструмента операторът може да е изложен на риск от премазване, удари, топлина, вибрации, порязване, ожулване и др. Носете подходящи ръкавици.

Лицата, които работят с инструмента трябва да са в състояние да се справят с размерите, теглото и мощността му. Бъдете в готовност за справяне с всякакви нормални и аномални движения и сили, генерирани от инструмента.

Поддържайте стабилна стойка на тялото, стъпвайте само на безопасни и надеждни места.

При прекъсване на захранването със съгъстен въздух отпуснете лоста/спуська.

ИЗПОЛЗВАНЕ НА ФУНИЕОБРАЗЕН ПИСТОЛЕТ ЗА ПРЪСКАНЕ

Монтирайте резервоара (В) към тялото на пистолета, като внимавате за о-пръстена, за да избегнете течове. Загнетете скобата на маркуча (С).

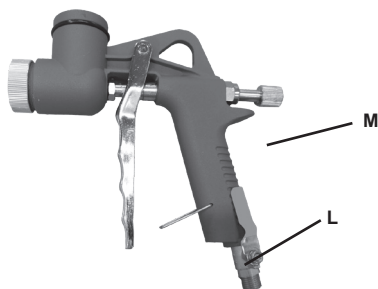
Монтирайте подходящата дюза (D) според използвания продукт. Обърнете се към инструкциите на производителя на боята, за да изберете правилния диаметър на дюзата.

За получаване на по-добър резултат се предлага да започнете движение на ръката преди активиране на лоста (F) и да държите пистолета за пръскане перпендикулярно на повърхността за боядисване, като си помагате чрез придържане на дръжката на резервоара (A). Винаги извършвайте припокриващи се пръскания, за да разпределите боята равномерно.

За настройка на продуктивния дебит завъртете копчето (M) (фиг.2). За настройка на въздушния дебит завъртете лоста (L) (фиг.2).

Конкретно внимание трябва да се обърне за гарантиране на това, че боята не съдържа бучки или мръсотия. Ако е много плътна, боята трябва да се смеси с наличен в търговската мрежа разределител в съотношение 1:1. Боята съхне много бързо; пръскането следователно трябва да е непрекъснато, без прекомерно дълги прекъсвания.

Температурата на боята трябва, по възможност, да не е по-ниска от +17° С. Зоната за боядисване трябва да не е твърде студена.



Фиг.2

ТЕХНИЧЕСКО ОБСЛУЖВАНЕ



Изключвайте захранването със състен въздух преди техническо обслужване на инструмента.

Редовно почиствайте и изсушавайте филтъра на системата и във входния отвор на пневматичния инструмент.

Смазвайте съединителите на системата, за да предотвратите заяждане.

Ежедневно източвайте кондензата от въздушния филтър и от компресора.

За да предпазите инструмента от ръждясване и да забавите доколкото е възможно износването, почиствайте и смазвайте инструмента след всяко използване.

Периодично проверявайте инструмента за разхлабени болтове, винтове или части.

При понижаване на мощността осигурете ремонт на инструмента.

Регулирането и ремонтът на инструмента трябва да се извършват само от обучени и квалифицирани механици.

Инструментът трябва да преминава редовно необходимото техническо обслужване, за да се поддържа минимално ниво на шумовите емисии и вибрациите.

Предупреждение: за избягване на повреда на пръстените никога не потапяйте целия аерограф в селитра или синтетични разтворители или вода.

След всяка употреба резервоарът за цвят трябва да се сваля и изпразва, внимателно да се почиства и да се пълни с разтворител. Резервоарът след това трябва да се свърже повторно към пистолета и трябва да се пръска разтворител докато не започне да излиза чист.

За да почистите инструмента от остатъци от разтворител, тази дейност трябва да се повтори без резервоар.

Изушете аерографа с памучен парцал. Ако дюзата се запуши, почистете тръбата и самата дюза от остатъците боя.

ВАЖНО: Никога не използвайте метални предмети за почистване на задръстени отвори.

ПРЕДНАЗНАЧЕНИЕ

Потребителят или неговият работодател трябва да преценява дали всяко използване на инструмента е по предназначение.

Не използвайте инструмента с друга цел, освен тази за която е предназначен и работете с него само по начина, описан в настоящото ръководство.

Щети, възникнали в резултат от неспазване на настоящото ръководство или поради неправилно използване или ремонт не се покриват от гаранцията и ние не носим отговорност за тях. Запазваме си правото без предизвестие да извършваме технически подобрения.

Този инструмент е проектиран за употреба с подходящи бои като лакове, бои на водна основа и съдържащи разтворители. Никога не използвайте за пръскане на бензин, керосин или други запалими горива и не използвайте с храна или фармацевтични продукти, хербициди и пестициди.

ВЪЗМОЖНИ НЕИЗПРАВНОСТИ

Незабавно изключете оборудването, ако чуете необичайни шумове, или ако внезапно мощността намалее. Проверете пневматичния инструмент и системата за захранване със съгъстен въздух.

Пневматичен инструмент

Проблем	Възможна причина	Решение
Пистолетът пръска неравномерно.	Хлабава дюза	Затегнете дюзата
	Плътноста на боядисване не е правилна	Проверете плътността на боядисване
Пръскането не е равномерно	Мръсотия или повреда по отвора на дюзата	Внимателно почистете инструмента
		Сменете износените части
Боята изтича дори и без натискане на лоста	Лостът и дюзата са мръсни със засъхнала боя	Внимателно почистете инструмента
	Лостът и дюзата са повредени	Сменете износените части
Теч на въздух от дюзата без боя	Каналът за боя е запушен	Внимателно почистете инструмента
	Каналът за въздух е запушен с боя	

Система за захранване със съгъстен въздух

- недостатъчно налягане от компресора
- регулаторът на налягане не е настроен за налягането, необходимо за използвания инструмент.
- има теч от свързващия маркуч или от съединителите (уплътнете с тefлонова лента или уплътняваща паста)
- течове в пневматичната система
- запушен филтър или омаслител
- маркучът е смачкан, пробит или прекалено дълъг (загуба на налягане)

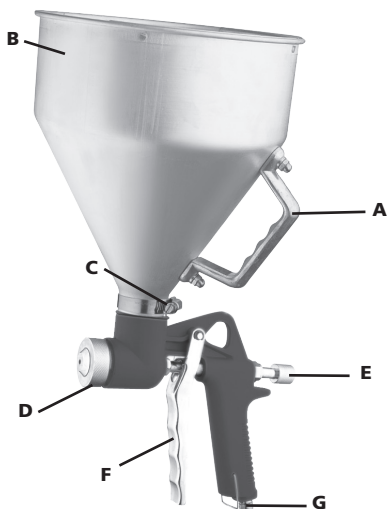
ИЗХВЪРЛЯНЕ

Гаранцията изрично не покрива щети от нормално износване, претоварване, третиране или използване на инструмента по неподходящ начин. За да е валидна гаранцията, инструментът не трябва да се връща на продавача в разглобено състояние.

Гаранцията покрива смяна на части и труд за период от 12 месеца от датата на закупуване (необходим е документ, доказващ покупката, например фактура или касова бележка).

За отстраняване на дефект инструментът може да се ремонтира или смени в зависимост от конкретния случай.

Pištolj za farbanje



Sl. 1



Pre povezivanja pribora vodite proverite da li je kompresor isključen. Uvek održavajte adekvatnu ventilaciju. U okruženju u kome se koristi oprema ne sme biti zapaljivih izvora, kao što su otvoreni plamen, upaljene cigarete, iskre, kablovi ili užareni predmeti, pregrejane površine itd.

Uvek zaštitite oči, pluća i kožu odgovarajućom zaštitnom opremom. Kad god je moguće, koristite vakumski sistem za uklanjanje farbe sa radnog mesta. Organizujte periodične lekarske preglede za sve radnike koji mogu biti izloženi farbama. Informišite osoblje koje koristi alat o rizicima koji su povezani sa korišćenim farbama.

PRIBOR

Koristite isključivo pribor i potrošne materijale koji su namenjeni za korišćenje sa ovim alatom.

Izaberite najbolji raspoloživi umetnuti/montirani pribor/potrošni materijal za najniži moguć nivo buke i vibracije. Zamenite ih u slučaju povećanog nivoa buke i/ili vibracija.

Proverite da li osigurač na odgovarajući način drži umetnuti/montirani alat/pribor i da li je osigurač u dobrom stanju. Nemojte nikada koristiti alat bez osigurača jer to može dovesti do projektila koji se kreću velikom brzinom.

Nemojte nikada hladiti vreo alat/pribor jer to može da utiče na tvrdoću, dovodeći do opasnih okolnosti.

Koristite umetnuti/montirani alat/pribor u skladu sa specifikacijama proizvođača.

KORIŠĆENJE PNEUMATSKOG ALATA

Pre nego što počnete sa korišćenjem alata, proverite da li ste upoznati sa radnim mestom i okolinom.

Uvek se pridržavajte bezbednosnih propisa za radni prostor u kome radite.

Tokom rukovanja alatom, rukovalac može biti izložen opasnostima kao što su prignječenje, udarci, toplota, vibracije, posekotine, ogrebotine itd.: Nosite odgovarajuće rukavice.

Svaka osoba koja rukuje alatom mora da bude u stanju da barata veličinom, težinom i snagom alata.

Uvek budite spremni na uobičajene/neuobičajene pokrete/sile koje alat proizvodi.

Održavajte telo u ravnoteži, postavite noge čvrsto i stabilno.

U slučaju prekida dovoda vazduha, otpustite polugu/okidač.

KORIŠĆENJE PIŠTOLJA ZA FARBANJE

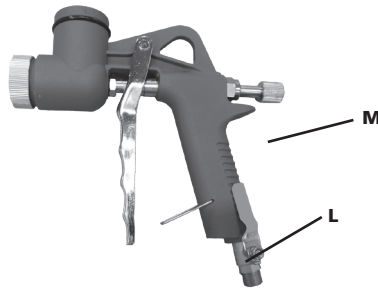
Montirajte rezervoar (B) na telo pištolja i pazite na O-prsten da biste izbegli curenje. Zategnite stegu za crevo (C). Montirajte odgovarajući maznicu (D) u skladu sa proizvodom koji se koristi. Pogledajte uputstva proizvođača farbe da biste izabrali odgovarajući prečnik mlaznice.

Da biste dobili što bolje rezultate, predlaže se da pokretanje ruke započnete pre aktiviranja poluge (F) i da držite pištolj vertikalno u odnosu na površinu koja se farba, uz pridržavanje ručice rezervoara (A) kako bi se olakšao rad. Premaze uvek nanosite unakrsno, kako biste ravnomerno rasporedili farbu.

Da biste podešavali tok farbe, okrećite dugme (M) (sl. 2). Da biste podešavali tok vazduha, okrećite polugu (L) (sl. 2).

Posebna pažnja se mora obratiti da bi se obezbedilo da boja i/ili farba ne sadrži grudvice ili prljavštinu. Ako je veoma gusta, farbu treba pomešati sa komercijalno dostupnim razređivačem u razmeri 1:1. Farba se suši veoma brzo; prskanje stoga mora biti kontinuirana operacija bez predukih prekida.

Temperatura farbe ne treba, ako je moguće, da bude niža od +17 °C. Površina koja se farba takođe ne treba da bude previše hladna.



Sl. 2

ODRŽAVANJE



Isključite dovod vazduha tokom održavanja alata.

Redovno čistite i sušite filter u sistemu i otvoru za ulaz vazduha pneumatskog alata.

Podmažite sve brzo razdvojive spojnice u sistemu da biste sprečili zaglavlivanje.

Svakodnevno ispuštajte kondenzat iz filtera za vazduh i iz kompresora.

Da biste sprečili stvaranje rđe i smanjili habanje, očistite i podmažite alat nakon svake upotrebe.

Redovno proveravajte da li na alatu ima labavih zavrtnja/vijaka ili delova.

U slučaju gubitka snage: popravite alat.

Samo obučeni i kvalifikovani inženjeri mogu da podešavaju ili popravljaju alat.

Alat treba redovno održavati radi svođenja emisije buke i nastanka vibracija na najmanju meru.

Upozorenje: da bi se izbeglo oštećenje podloški, nikada ne potapajte ceo pištolj u šalitru ili sintetičke rastvarače, niti u vodu.

Nakon svakog korišćenja, rezervoar za farbu treba ukloniti i isprazniti, pažljivo očistiti i napuniti rastvaračem. Rezervoar zatim treba ponovo povezati sa pištoljem, a rastvarač prskati sve dok ne bude potpuno čist.

Da bi se alat očistio od ostataka rastvarača, ovu operaciju treba ponoviti bez rezervoara.

Vazдушnu četku osušite pamučnom krpom. Ako se mlaznica začepi, očistite cev i samu mlaznicu od ostataka farbe.

VAŽNO: Nemojte nikada koristiti metalne predmete za čišćenje začepljenih otvora.

NAMENA

Korisnik ili poslodavac korisnika treba da proceni specifičnu upotrebu koja može da postoji kao rezultat svake upotrebe.

Nemojte nikada koristiti alat za nešto za šta nije projektovan i mimo uputstava iz priručnika.

Oštećenja nastala kao posledica nepridržavanja uputstava iz ovog priručnika ili izazvana nepravilnom upotrebom ili popravkama nikada neće biti pokrivena našom garancijom i za njih nećemo snositi odgovornost. Zadržavamo pravo na tehnička poboljšanja, bez prethodnog obaveštenja.

Ovaj alat je predviđen za korišćenje sa odgovarajućim farbama kao što su lakovi, farbe na bazi vode i rastvarača. Nikada ga ne koristite za prskanje benzina, kerozina ili drugih zapaljivih rastvarača, i ne koristite ga sa hranom, farmaceutskim proizvodima, herbicidima i pesticidima.

MOGUĆE GREŠKE

Ako čujete neuobičajenu buku ili ako dođe do naglog pada snage, odmah isključite opremu. Proverite pneumatski alat i sistem za dovod komprimovanog vazduha.

Pneumatski alat

Problem	Mogući uzrok	Rešenje
Raspršivanje iz pištolja je nepravilno.	Mlaznica je olabavljena	Zategnite mlaznicu
	Gustina farbe nije odgovarajuća	Proverite gustinu farbe
Raspršivanje nije ravnomerno	Otvor mlaznice je prljav ili oštećen	Pažljivo očistite alat
		Zamenite dotrajale delove
Farba ističe i bez pritiskanja poluge	Poluga i mlaznica su uprljane osušenom farbom	Pažljivo očistite alat
	Poluga i mlaznica su oštećene	Zamenite dotrajale delove
Iz mlaznice izlazi vazduh, ali ne i farba	Prolaz za farbu je začepljen	Pažljivo očistite alat
	Prolaz za vazduh je začepljen farbom	

Sistem za dovod komprimovanog vazduha

- pritisak kompresora je nedovoljan
- regulator pritiska nije podešen na odgovarajući nivo pritiska, koji je podesan za alat koji se koristi.
- postoji curenje iz priključnog creva ili priključaka (upotrebite Teflon traku ili zaptivnu pastu)
- curenja u pneumatskom sistemu
- filter ili mazalica su začepljeni
- crevo je zgnječeno, probušeno ili predugačko (gubitak pritiska)

ODLAGANJE

U slučaju oštećenja nastalih redovnim habanjem, preopterećenjem, rukovanjem ili korišćenjem koje nije prikladno za alat svaka garancija izričito prestaje da važi. Da bi garancija mogla da se primeni, alat ne treba da bude rasklopljen kada ga vratite prodavcu.

Ova garancija pokriva zamenjene delove i rad u periodu od 12 meseci od datuma kupovine (potreban je dokaz o kupovini kao što je faktura ili račun).

Svaki nedostatak može da se otkloni zamenom alata ili njegovom popravkom, u zavisnosti od slučaja.

