

QUICK USER GUIDE

FR - Scannez le QR code, découvrez et téléchargez manuel.
EN - Scan the QR code and download the full manual
IT - Scansiona il QR code e scarica il manuale completo
DE - Den QR-Code scannen und das gesamte Handbuch herunterladen.
ES - Escanea el código QR y descarga el manual completo
PT - Escaneie o código QR e descarregue o manual completo.
GR - Σκάνειτε τον κωδικό QR και κατεβάστε ολόκληρο το εγχειρίδιο
TR - Kullanım kılavuzunun tamamını indirmek için here kodu okutunuz
NL - Scan de QR-code en download de volledige handleiding
DK - Scan QR-koden og download den komplette vejledning
NO - Skanner QR-koden og last ned hele manualen
SE - Skanna QR-koden och ladda ned den fullständiga handboken
FI - Lue QR-koodi ja lataa käyttöopas kokonaisuudessaan
CZ - Naskenujte QR kód a stáhněte si kompletní manuál

PL - zeskanuj kod QR i pobierz pełną instrukcję
SI - Skenirajte QR-kodo in prenesite celoten priročnik
SK - Naskenujte QR kód a stiahnite si kompletný manuál
LT - Nuskaitykite QR kodą ir atsisiųskite visą vadovą
BE - Scan de QR-code en download de volledige handleiding
HU - Ottskanirujite QR-kodot és csakaité teljes kézikönyvet
HU - A QR-kód beolvasásával töltsd le a teljes kézikönyvet
RO - Scanați codul QR și descărcați manualul complet
HR - Skenirajte QR kod i laadite kompletni priručnik
LV - Ieskenējiet QR kodu un lejupielādējiet visu rokasgrāmatu
EE - Skaneerige QR-kood ja laadige täielik kasutusjuhend alla
BGR - Сканирайте QR кода и изтеглете цялото ръководство
SRB - Skenirajte QR kod i preuzmite kompletno uputstvo

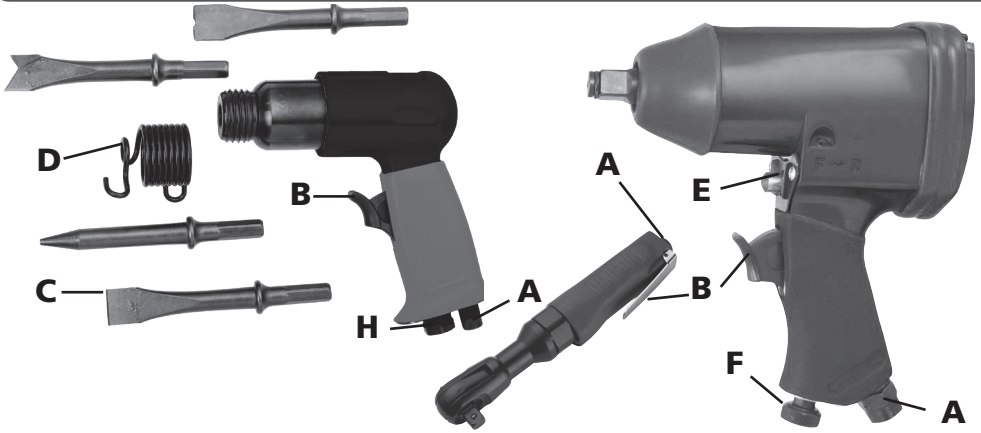


DOWNLOAD Manual

<https://web.fiac.it/en/manuals>



GENERAL VIEW






FR A: Entrée d'air B: Gâchette C: burin D: support de ressort E: bouton F/R (F=avant ou R=arrière) F: bouton de réglage vitesse
EN A: Air Inlet B: Trigger C: chisel D: spring retainer E: Forward/Reverse Knob F: Speed Knob
IT A: Ingresso Aria B: grilletto C: scalpello D: Fermo a molla E: pomello F/R (F= in avanti o R= all'indietro) F: Manopola velocità
DE A: Lufteinlassöffnung B: Abzug C: Meißel D: Federhalter E: F/R Knopf (F=Vorwärts R=Rückwärts) F: Regelknopf Geschwindigkeit
ES A: entrada de aire B: gatillo C: cincel D: retenedor de resorte E: mando F/R (F=Adelante o R=Atrás) F: mando regulador velocidad
PT A: entrada de ar B: gatilho C: cinzel D: retenor da mola E: botão F/R (F = para frente R = para trás) F: botão regulador velocidade
GR A: εισαγωγή αέρα B: σκανδάλη C: καλέμι D: ελατηριωτό συγκρατητήρα E: κουμπι F/R (F=Εμπρός ή R=Πίσω) F: κουμπι ρύθμισης ταχύτητα
TR A: giriş açıklığına B: tetiğe C: keskiyi D: tespit elemanı E: F/R yuvarlak düğmesini (F=ileri veya R=Ger) F: regülâtör düğmesini hızını
NL A: luchtinlaatopening B: trekker C: beitel D: veerhouder E: F/R-knop (F= Vooruit of R=Achteruit) F: regelknop snelheid
DK A: luftindtaget B: udløseren C: meislen D: fjederholderen E: F/R knoppen (F=Fremad eller R=Bagvendt) F: reguleringsknoppen
NO A: luftinntakåpningen B: utløseren C: meisel D: fjærsikringen E: F/R-knotten F: reguleringsknott
SE A: luftintagsöppningen B: avtryckaren C: meisel D: fjäderhållaren E: F/R-ratten (F = framåt eller R = bakåt) F: regulatorratten
LV A: ilmsvārstāvēšanas atvere B: liipaisinta C: taltan D: jouspidiķe E: F/R-nuppa (F=eteenpāin tai R=taaksepāin) F: sāātõnupilla nopeutta
CZ A: vstupní otvor B: spouště C: sekáček D: držák pružiny E: knoflík F/R (F = vpřed nebo R = zpět) F: knoflík regulátoru rychlosti
PL A: powietrza B: Nacisnąć C: dłuto D: ustalacz sprężynowy E: pokrętło F/R (F = do przodu lub R = do tyłu) F: pokrętło regulatora
SI A: dovod zraka B: sprožilec C: sekač D: vzmetno držalo E: gumb F/R (F = naprej, R = nazaj) F: gumb regulatorja hitrosti
SK A: vzduchu B: spúšť C: sekač D: pružinový držiak E: gombik F/R (F=dopredu alebo R=spätný chod) F: ovládača rýchlosť
LT A: įleidimo angą B: gaiduką C: kaltą D: spyruoklės laikiklį E: F/R rankenėlę (F = į priekį arba R = atgal) F: rankenėlę greitį
BE A: pavertzaabornika B: спускавы кручок C: зубіла D: зажимную пружину E: ручку F/R (F=Вперед или R=Назад) F: ручку регулятара
RU A: воздушное отверстие B: курок C: зубила D: зажимную пружину E: ручку F/R (F=Вперед или R=Назад) F: ручку регулятора
HU A: levegőbemenet B: működtetőkart C: vésőt D: rugós tartót E: F/R gombot F: szabályozó gombot
RO A: aerului B: declanșatorul C: cheia de impact D: opritorul cu arc E: butonul F/R (F = înainte sau R = înapoi) F: butonul de reglare viteza
HR A: ulaza B: okidač C: dljeto D: zadržać opruge E: kotacić F/R (F=prema naprijed ili R=prema natrag). F: regulacijski kotačić
LV A: atverē B: mēlīti C: kaltu D: atsperes aizturi E: F/R sviru (F – turpāgaita, R – atpakaļgaita) F: regulatora grozāmpogu
EE A: sisselaskesavasse B: päästikut C: meisli D: vedrukinnitus E: nupp F/R (F = edasi, R = tagasi) F: reguleerimisnuppu kiiruse
BGR A: входа за въздух B: активатора C: секача D: пружинния фиксатор E: F/R копчето (F=преден ход или R=заден ход) F: копчето скоростта
SRB A: ulaznom otvoru B: okidač C: dleto D: opružni osigurač E: dugme F/R (F=napred ili R=nazad) F: dugme regulatora brzinu





FR	Lire attentivement la notice et les étiquettes de l'outil. Lire et suivre toutes les instructions.
EN	Read the manual and tool labels carefully. Read and follow all the instructions.
IT	Leggere attentamente il manuale e le etichette dell'utensile. Leggere e seguire tutte le istruzioni.
DE	Die Bedienungsanleitung und die Etiketten des Geräts aufmerksam durchlesen. Alle Anweisungen lesen und befolgen.
ES	Lea atentamente el manual y las etiquetas de la herramienta. Lea y siga todas las instrucciones.
PT	Ler atentamente o manual e as etiquetas da ferramenta. Ler e seguir todas as instruções.
GR	Διαβάστε προσεκτικά τις οδηγίες και τις ετικέτες του εργαλείου. Διαβάστε και ακολουθήστε όλες τις οδηγίες.
TR	Aletin kılavuzunu ve etiketlerini dikkatlice okuyun. Yönergelerin tümünü okuyun ve uygulayın. U
NL	Lees de handleiding en de etiketten van het gereedschap aandachtig door. Lees alle instructies en volg deze op.
DK	Læs vejledningen og mærkaterne på redskabet grundigt. Læs og følg alle instruktionerne.
NO	Les nøye verktøyet's etiketter og håndbok Les og følg alle instruksjoner.
SE	Läs noggrant igenom verktygets handbok och etiketter. Läs igenom och följ alla instruktioner.
FI	Lue huolellisesti ohjekirja ja työkalun merkinnät. Lue ja noudata kaikkia ohjeita.
CZ	Pozorně si přečtete návod a štítky na nástroji. Přečtete si a dodržujte všechny pokyny.
PL	Należy zapoznać się z treścią instrukcji obsługi oraz etykiety umieszczonej na urządzeniu.
SI	Natančno preberite navodila in etikete orodja Vsa navodila preberite in upoštevajte.
SK	Pozorne si prečítajte návod a štítky na nástroji. Prečítajte si a dodržiavajte všetky pokyny.
LT	Atidžiai perskaitykite įrankio vadovą ir etiketes. Perskaitykite ir laikykitės visų nurodymų.
BE	Уважлива прачытайце інструкцыю выкарыстання і этыкетку інструмента. Азнаёмцеся і выконвайце ўсе ўказанні.
RU	Внимательно прочитайте инструкцию и этикетки на инструменте. Прочитайте и выполняйте все инструкции.
HU	Figyelmesen olvassa el a kézikönyvet és a szerszámon lévő címkét! Olvassa el és kövesse az utasításokat!
RO	Citiți cu atenție manualul și etichetele instrumentului. Citiți și respectați toate instrucțiunile.
HR	Pažljivo pročitajte ovaj priručnik i naljepnice na alatu. Pročitajte i pridržavajte se svih uputa.
LV	Uzmanīgi izlasīt ierīces rokasgrāmatu un etiķetes. Izlasīt visas instrukcijas un sekot tām.
EE	Kasutusjuhend ja etiketid hoolikalt läbi lugeda. Lugeda läbi ja järgida kõiki instruksioone.
BGR	Прочетете внимателно ръководството и етикетите на инструмента. Прочетете и следвайте инструкциите.
SRB	Pažljivo pročitajte priručnik i nalepnice na alatu. Pročitajte i sledite sva uputstva.

TECHNICAL SPECIFICATIONS

			
	(1)	(2)	(3)
Air pressure max, Pressione massima max., Maximaler Luftdruck, Pression d'air max, Presión de aire máx., Pressão de ar máx., Max. luchtdruk, Maks. lufttryk, Lufttryck max, Ilman enimmäispaine, Max. ciśnienie, Μέγ. πίεση αέρα, Maks. tlak zraka, Zračni tlak maks., Max. sűrített levegő nyomás, Max. tlak vzduchu, Max. tlak vzduchu, Макс. давление воздуха, Maks. lufttrykk, Hava basıncı maks., Presiune de aer max., Максимально налягане на въздуха, Maks. radni pritisak, Oro slėgis maks., Maksimaalne õhusurve, Maks. gaisa spiediens, Максимально налягане на въздуха, Maks. radni pritisak.	bar	6,3	6,3
Socket drive, Attacco incassato, Steckschlüssel, Embase de douille, enchufe de accionamiento, Unidade de soquete, Inbusaandrijving, Sokkeldrev, Hylsynckel, Vääntö, Šrubokreť nasadkový, Уподохъ, Утични pogon, Šestkotni nastavek, Karmantýys megajtás, Nástrčný hrot, Nástrčný hrot, Торцевая головка, Socketnøkkel, Soket uc, Cheie tubulară, Вложка, Nasadni ključ, Lizdinis sukutvas, Pesauñhendus, Līdzdas piedziņa, шестостенная вложка, Gedora.	[inch]	1/2"	1/2"
Shank size, Dimensione codolo, Schaftgröße, Taille de la tige, Tamaño del mango, Tamanho da haste, Schachtgrootte, Skaft størrelse, Skaftstorlek, Kahvan koko, Rozmiar chwytu, Μέγεθος στελέχους, Veličina prihvata, Velikost stebła, Szárméret, Velikost dříku, Vel'kost' drieku, Размер хвостовика, Skaftstørrelse, Kol ebadí, Dimensiune tijă, Размер на средлото, Veličina kraka, Strypelio dydis, Varre suurus, Käta izmērs, Размер на тялото, Veličina cola.	[mm]	-	10
Torque, Coppia, Drehmoment, Couple, Par, Binário, Koppel, Drejningsmoment, Vridmoment, Vääntömomentti, Moment obrotowy, Ροπή, Moment pritezanja, Vrtlini moment, Nyomaték, Тоčívy moment, Утяговачи момент, Крутящий момент, Dreiemoment, Tork, Cúplu, Въртящ момент, Obrtni moment, Sukimo momentas, Pöördemoment, Grieces moments, Въртящ момент, Obrtni moment.	[Nm]	345	68
Revolutions per minute, Giri al minuto, Umdrehungen pro Minute, Tours par minute, Revoluciones por minuto, Rotações por minuto, Omwentelingen per minuut, Omdrejninstal o/min., Varv per minut, Kierrosta minuuttisa, Obrotu na minutę, Στροφές ανά λεπτό, Broj okretaja u minuti, Vrtljaji na minutu, Fordulatszám percenként, Otáčky za minutu, Otáčky za minutu, Частота вращения вала, Omdreininger per minuut, Dakikadaki devir sayısı, Rotatji pe minutu, Скорост на въртене, Obtaja u minutu, Obtaja u minutu, Süiki skaičius per minutę, Pöörete arv minutis, Apgrīzieni minūtē, Скорост на въртене, Obtaja u minutu.	[min-1]	7000	160
Air consumption, Consumo d'aria, Luftverbrauch, Consommation d'air, Consumo de aire, Consumo de ar, Luchtverbruik, Luftförbruk, Luftförbrukning, Ilman kulutus, Zuzycie powietrza, Κατανάλωση αέρα, Potrošnja zraka, Poraba zraka, Sűrítettlevegő-igény, Spotřeba vzduchu, Spotřeba vzduchu, Потребление воздуха, Luftförbruk, Hava tüketimi, Consum de aer, Разход на въздух, Potrošnja vazduha, Oras sąnaudos, Ūhutarve, Gaisa patēriņš, Разход на въздух, Potrošnja vazduha.	[l/s]	4	1,28
Vibration level EN-ISO 28927-9, Livello di vibrazione EN-ISO 28927-9, Schwingungspegel EN-ISO 28927-9, Niveau de vibrations EN-ISO 28927-9, Nivel de vibración EN-ISO 28927-9, Nivel de vibração EN-ISO 28927-9, Trillingsniveau EN-ISO 28927-9, Vibrationsniveau EN-ISO 28927-9, Vibrationsnivå EN-ISO 28927-9, Tärinäntaso EN-ISO 28927-9, Poziom vibracji EN-ISO 28927-9, Enīnešo dōņņotņis EN-ISO 28927-9, Razina vibracija EN-ISO 28927-9, Raven tresļajev EN-ISO 28927-9, Režģēs sziņtie az EN-ISO 28927-9 szerint, Hladina vibráci podle normy EN-ISO 28927-9, Úroveň vibráci podľa EN-ISO 28927-9, Úroveň vibráci согласно стандарту EN-ISO 28927-9, Vibrasjonsnivå EN-ISO 28927-9, Titresjim seviyesi EN-ISO 28927-9, Nivel de vibrații EN-ISO 28927-9, Ниво на вибрациите съгласно EN ISO 28927-9, Nivo vibracija EN-ISO 28927-9, Vibrācijas l҃ygis EN-ISO 28927-9, Vibratsioontase EN-ISO 28927-9, Vibrācijas līmenis saskaņā ar standartu EN-ISO 28927-9, Ниво на вибрациите съгласно EN ISO 28927-9, Nivo vibracija EN-ISO 28927-9.	[m/s2]	2,8	0,8
Sound pressure level (LPA) acc. to. EN ISO 15744, Livello di pressione acustica (LPA) sec. EN ISO 15744, Schalldruckpegel (LPA) gem. EN ISO 15744, Niveau de pression sonore (LPA) selon la norme EN ISO 15744, Nivel de presión sonora (LPA) según EN ISO 15744, Nivel de pressão sonora (LPA) de acordo com a norma EN ISO 15744, Geluidsdrukniveau (LPA) volgens EN ISO 15744, Lydtrykniveau (LPA) iht. EN ISO 15744, Ljudtrycksnivå (LPA) enligt EN ISO 15744, Äänpainetaso (LPA) standardin EN ISO 15744 mukainen, Poziom ciśnienia akustycznego (LPA) zgod. z normą EN ISO 15744, Είλεθόηήρ (LPA) κατό. EN ISO 15744, Razina zvučnog tlaka (LPA) prema. EN ISO 15744, Raven zvočnega tlaka (LPA) v skladu z. EN ISO 15744, Hangnyomásszint (LPA) az EN ISO 15744 szerint, Hladina akustického tlaku (LPA) podle normy EN ISO 15744, Hladina akustického tlaku (LPA) podľa EN ISO 15744, Уровень звукового давления (LPA) согласно стандарту EN ISO 15744, Lydtrykknivå (LPA) iht. EN ISO 15744, Ses basınc seviyesi (LPA) - EN ISO 15744 uyarınca, Nivel de presiune sonoră (LPA) conform cu EN ISO 15744, Ниво на звуковото налягане (LPA) съгласно EN ISO 15744, Nivo zvučnog pritiska (LPA) u skladu sa. EN ISO 15744, Garso slėgio lygis (LPA) pagal EN ISO 15744, Helifrõhu tase (LPA) vastavalt EN ISO 15744, Skāņas spiediena līmenis (LPA), saskaņā ar standartu EN ISO 15744, Ниво на звуковото налягане (LPA) съгласно EN ISO 15744, Nivo zvučnog pritiska (LPA) u skladu sa. EN ISO 15744.	[dB(A)]	92,6	92,1
size length x wide x height, lunghezza x ampiezza x altezza, Größe Länge x Breite x Höhe, dimensions longeur x largeur x hauteur, Tamaño (largo x ancho x alto), tamanho comprimento x largura x altura, Afmetingen: lengte x hoogte x storrelse, længde x bredde x højde, längd x bredd x höjd, koko pituus x leveys x korkeus, rozmiar: długość x szerokość x wysokość, μέγεθος μήκος x πλάτος x ύψος, dimenzije duljina x širina x visina, dimenzije dolžina x širina x višina, méret hosszúság x szélesség x magasság, velikost délka x šířka x výška, Rozměry (D × S × V), Размери, дълга x широчина x височина, matmens iglis x plotis x aukštis, suurus pikks x laius x kõrgus, garums x plātums x augstums, Размери: дълга x широчина x височина, veličina dužina x širina x visina	[mm]	180x63x 190	238 x 41 x 55
weight, peso, Gewicht, poids, Peso, peso, Gewicht, vægt, vikt, paino, waga, ഭാരം, težina, teža, tömög, hmotnost, Hmotnosť, Macca, veikt, агїрїк, greutate, Maca, težina, savoris, kaal, svars, Maca, težina.	[kg]	2,2	2,64
Air inlet (BSP), Ingresso aria (BSP), Lufteinlass (BSP), Entrée d'air (BSP), Entrada de aire (BSP), Entrada de ar (BSP), Luchtinlaat (BSP), Luftintag (BSP), Luftintag (BSP), Wlot powietrza (BSP), Είσοδος αέρα (BSP), Ulaz zraka (BSP), Vhod za zrak (BSP), Levegőbemenet (BSP), Přívod vzduchu (BSP), Přívod vzduchu (BSP), Воздухозаборник (BSP), Luftinntak (BSP), Hava girişi (BSP), Admisie a aerului (BSP), Размер на отвора за въздух (BSP), Ulaz vazduha (BSP), Oras lejdimos anga (BSP), Ūhu sisselase (BSP), Gaisa ievade (BSP), Вход за въздух (BSP), Ulaz vazduha (BSP).	[inch]	1/4" i	1/4" i

Dichiarazione di conformità CE - Declaration of compliance EEC - Déclaration de conformité CE - Konformitätserklärung EWG - Declaración de conformidad CE
Declaração de conformidade CE - Verklaring van overeenstemming EEG - CE-Overensstemmelseserklæring - Försäkran om CE-överensstämmelse
CE-vaatimustenmukaisuusvakuutus - Δήλωση συμμόρφωσης CE - Oświadczenie o zgodności KE - Izjava o skladnosti EZ - Izjava o skladnosti ES
EK-megfelelőeségi nyilatkozat - ES Prohlášení o shodě - Vyhlasenie o zhode EHS - Декларация о соответствии нормам ЕС - EF-överensstemmelseserklæring
AT uygunkluk beyanı - Declarație de conformitate CE - ЕО Декларация за съответствие - EZ deklaracija o usaglasenosti
Deklaracija dėl EB reikalavimų vykdymų - Vastavusdeklaratsioon EK - Paziņojums par atbilstību EK prasībām

SI DICHIARA CHE LA COSTRUZIONE DEL SEGUENTE PRODOTTO - WE DECLARE THAT THE FOLLOWING PRODUCT - LA SOCIÉTÉ DECLARE QUE
LA CONSTRUCTION DU PRODUIT SUIVANT - WIR ERKLÄREN HIERMIT, DASS DIE KONSTRUKTION DES NACHFOLGEND AUFGEFÜHRTEN PRODUKTES
NOSOTROS DECLARAMOS QUE LA CONSTRUCCIÓN DEL SIGUIENTE PRODUCTO - NÓS DECLARAMOS QUE A CONSTRUÇÃO DO PRODUCTO SEGUINTE
WIJ VERKLAREN DAT DE CONSTRUCTIE VAN ONDERSTAAND PRODUCT - VI ERKLÆRER, AT KONSTRUKTIONEN AF NEDENSTÅENDE PRODUKT
VI FÖRSÄKRAR ATT KONSTRUKTIONEN HOS FÖLJANDE PRODUKT - VAKUUTAMME, ETTÄ SEURAAVA TUOTE ON VALMISTETTU
ΕΜΕΙΣ ΔΗΛΩΝΟΥΜΕ ΟΤΙ Η ΚΑΤΑΣΚΕΥΗ ΤΟΥ ΠΑΡΑΚΑΤΩ ΠΡΟΪΟΝΤΟΣ - OŚWIADCZAMY, ŻE BUDOWA NASTĘPUJĄCEGO WYROBU
POTVRBUJEMO DA JE OVAJ PROIZVOD PROIZVEDEN - IZJAVLJAMO, DA JE PROIZVODNJA NASLEDNJEGA PROIZVODA
KJULENTJÜK, HOGY AZ ALÁBBI TERMÉK - PROHLÁŠUJEME, ŽE NIŽE UVEDENÝ VÝROBEK - VYHLASUJEME, ŽE TENTO VÝROBEK
ЗАВЯЛЯЕМ, ЧТО КОНСТРУКЦИЯ ИЗДЕЛИЯ - VI ERKLÆRER AT KONSTRUKSIJONEN AV DET FØLGENDE PRODUKTET - AŞAĞIDA BELİRTİLEN ÜRÜN İMALİNİN
SE DECLARĂ CĂ, DIN PUNCT DE VEDERE CONSTRUCTIV, PRODUSUL - ДЕКЛАРИРАМЕ, ЧЕ ИЗРАБОТВЕНТО НА СЛЕДНИЯ ПРОДУКТ
POTVRBUJEMO DA JE OVAJ PROIZVOD KONSTRUISAN - PAREIŠKIAME, KAD ŠIS PRODUKTAS - KINNITAME, ET JÄRGMINE TOODE
MÉS PAZIŅOJAM, KA SEKOJOŠAIS PRODUKTS

ITEM NUMBER :

ITEM DESCRIPTION :

Air Tool Kit

YEAR OF PRODUCTION:

È CONFORME ALLE SEGUENTI DISPOSIZIONI - WAS BUILT IN COMPLIANCE WITH THE FOLLOWING DISPOSITIONS
EST CONFORME AUX DISPOSITIONS SUIVANTES - MIT DEN FOLGENDEN VORSCHRIFTEN ÜBEREINSTIMMT
ESTÁ CONFORME CON LAS SIGUIENTES DISPOSICIONES - ESTÁ EM CONFORMIDADE COM AS SEGUINTES DISPOSIÇÕES
IN OVEREENSTEMMING IS MET DE VOLGENDE BEPALINGEN - OPFYLDER FØLGENDE FORSKRIFTER
ÄR I ÖVERENSSTÄMMELSE MED FÖLJANDE FÖRESKRIFTER - ALLAOLEVIEN SÄÄDÖSTEN MUKAISESTI - ΣΥΜΜΟΡΦΟΝΕΤΑΙ ΜΕ ΤΙΣ ΑΚΟΛΟΥΘΕΣ ΔΙΑΤΑΞΕΙΣ
JEST ZGODNA Z NIŻEJ WYMIENIONYMI NORMAMI - U SKLADU SA SLJEDEĆIM ODREDBAMA - V SKLADU Z NASLEDNJIMI ODREDBAMI
MEGFELLE A KÖVETKEZŐ RENDELETEKNEK - JE V SOULADU S NÁSLEDUJÍCÍMI SMĚRNICEMI - BOL VYROBENÝ V SÚLADE S NÁSLEDUJÚCIMI SMERNICAMI
ОТВЕЧАЕТ ТРЕБОВАНИЯМ СЛЕДУЮЩИХ НОРМАТИВОВ - ER I ÖVERENSSTÄMMELSE MED FØLGENDE BESTEMMELSER
AŞAĞIDAKI KURALLARA UYGUNLUĞUNU BEYAN EDERİZ - A FOST EXECUTAT CONFORM DISPOZIȚIILOR
Е В СЪОТВЕТСТВИЕ СЪС СЛЕДНИТЕ ЗАПОРЕДБИ - U SKLADU SA SLEDEĆIM PROPISIMA - PAGAMINTAS, REMIANTIS SEKANCIOMIS DIREKTYVOMIS
ON VALMISTATUD KOOSKÓLAS JÄRGMISTE DIREKTIIVIDEGA - TĪKA IZGATAVOTS ATBILSTOŠĪ SEKOJOŠĀJĀM DIREKTĪVĀM

2006/42/EC
Standard: EN11148(1-13):2012

ED AUTORIZIAMO - AND WE AUTHORIZE - ET NOUS AUTORISONS - UND WIR GENEHMIGEN - Y AUTORIZAMOS - E AUTORIZAMOS - EN WIJ GEVEN TOESTEMMING - HERVED GODKENNER VI - OCH VI GODKÄNNER - JA
ANNAMME LUVAN - ΚΑΙ ΕΞΟΥΣΙΟΔΟΤΩΜΕ - UPOWAŻNAMY - I OVLÁŠŤUJEME - IN DOVOLJUJEM SE, DA SE - ES FELHATALMAZZUK - A POUVOLJUJEME - A AUTORIZUJEME - I RAZPREDAME - OG VI AUTORISERER - JA
YETKİLİ KILMAKTAYIZ - SI AUTORIZAM - ДАБА СЕ РАЗПРЕШЕНИЕ - I OVLÁŠŤUJEMO - IR DUODAME LEIDIMĄ - JA VOLUTAME - UN MÉS PILNVAROJAM

AARIAC S.r.l. - Via C. Colombo 3, Robassomero (TO) 10070 ITALY

A COSTITUIRE IL FASCICOLO TECNICO PER NOSTRO CONTO - TO DRAW UP THE TECHNICAL FILE ON OUR BEHALF - À RÉALISER LE FASCICULE TECHNIQUE POUR NOTRE COMPTE - DIE TECHNISCHE BROSCHÜRE AUF
UNSERE RECHNUNG ZU GRÜNDEN - LA CREACIÓN DEL EXPEDIENTE TÉCNICO A NUESTRO NOMBRE - A FORMAR O FASCÍCULO TÉCNICO POR NOSSA CONTA - HET TECHNISCHE DOSSIER NAMENS ONS OP TE
STELLEN - ÖPRETELSE AF DET TEKNISKE HÆFTE PÅ VORES VEGNE - ATT SKAPA DEN TEKNISKA DOKUMENTATIONEN Å VÅRA VÄGNAR - TEKNISEN OPPAAN LAATIMISILLE PUOLESTAMME - NA ΔΗΜΙΟΥΡΓΗΣΕΙ ΤΟ
ΤΕΧΝΙΚΟ ΦΑΚΕΛΟ ΓΙΑ ΛΟΓΑΡΙΑΣΜΟ ΜΑΣ - DO WYKONANIA DLA NAS TECZKI TECHNICZNEJ - FORMIRANJE TEHNIČKIH UPUTA ZA NAŠ RAČUN - NA NAŠ RAČUN IZDELA POPOLNO TEHNIČNO DOKUMENTACIJO - HOGY
REZŐUNKRE ELKÉSZÍTSE A MŐSZAKI DOKUMENTÁCIÓT - VYTVOŘIT TEHNIČKOU SŁOŽKU NA NAŠ ÚČET - VYTVOŘIT TEHNIČKŮ ZLOŽKU NA NAŠ ÚČET - СОСТАВИТЬ ТЕХНИЧЕСКУЮ БРОШЮРУ ВМЕСТО НАС - ТІЛ А
УТВОРИМЕ ДЕН ТЕХНІСКЕ ДОКУМЕНТАЦІОНЕН FOR OSS - BIZIM HESABISIMIZA TEKNİK BİR FAŞKÜLÜN OLUSTURULMASINA - SA SE REALIZEZE PENTRU NOI BROŞURA TEHNICĂ - SA ССТАВІВНЕ НА ТЕХНІСЬКО
РЬКОВОДСТВО ТО НАШЕ ІМ'Є - PRAVLJENJE TEHNIČKIH UPSTAVA PO NAŠEM NALOŽU - MUMS PARENGTI TEHNIJŲ APRĄŠA - MEIE NĪMEL TEHNISE BROŠŪRI KOOSTAMIST - IZSTRADAT MŪSU VĀRDĀ
TEHNISKO INFORMACIJU

UWE SCHRADER
General Manager
for Purchasing

Robassomero, 29/07/2019

Maarten Van Acker

Progettazione del prodotto, Product engineering, Ingénierie du produit, Fertigungstechnik,
Ingeniería del producto, Engenharia de produtos, Product engineering, Produktkonstruk-
tion, Produkttechnik, Tuoteiden suunnittelu, Τεχνικός σχεδιασμός προϊόντος, Inżynier produktu,
Inżyniering izdelka, Terméktervezés, Návrh produktu, Návhr produktu, Produktutvikling, Proiect-
ant, Инженерия на продукти, Gaminii konstravimas, Tuote tehnika, Izstrādājuma tehnoloģija

Engineering manager